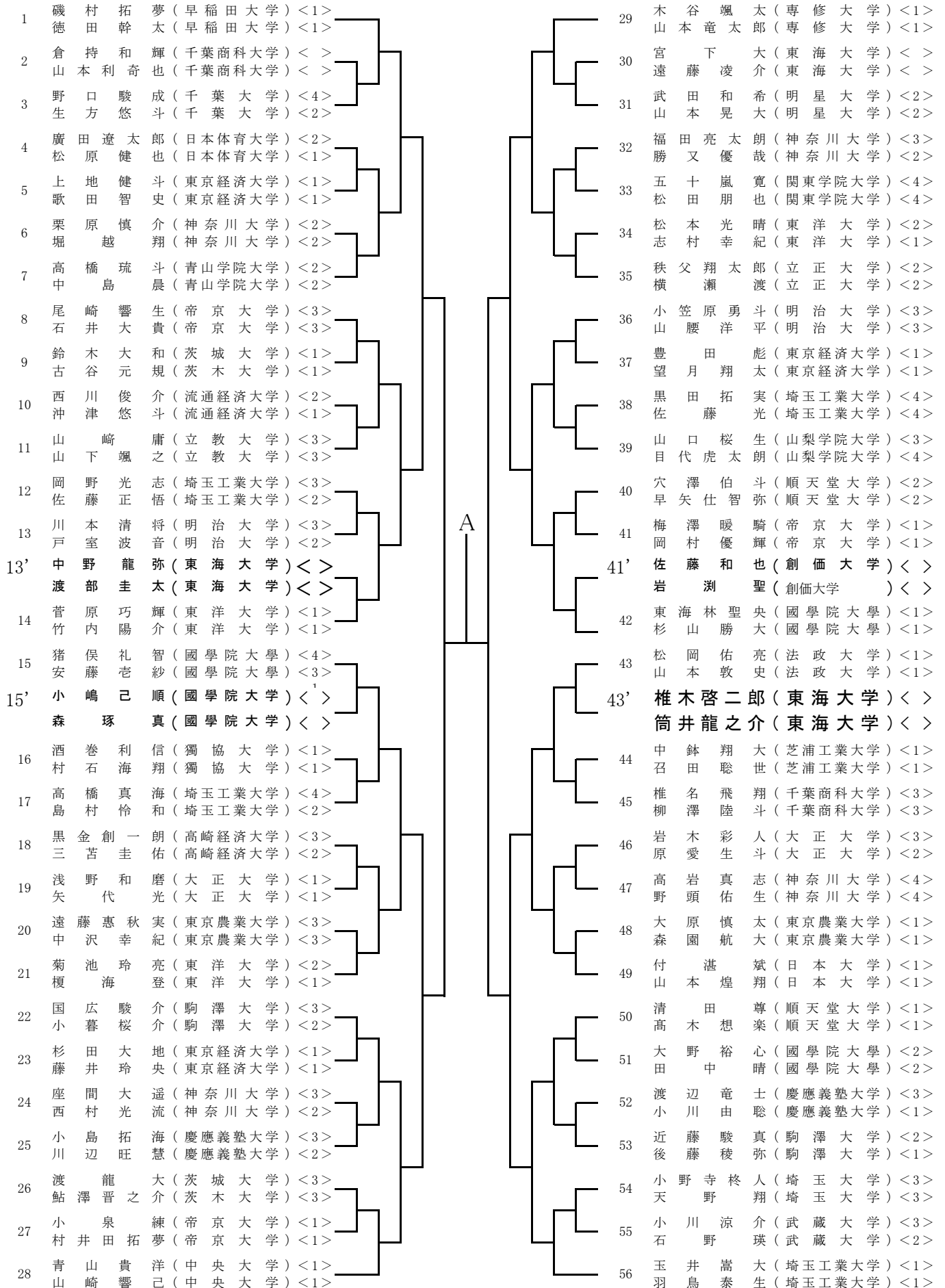


2023(R5)・関東学生卓球新人選手権大会・男子ダブルス

1/4

1R 2R 3R 4R SF F SF 4R 3R 2R 1R



2023(R5)・関東学生卓球新人選手権大会・男子ダブルス

2/4

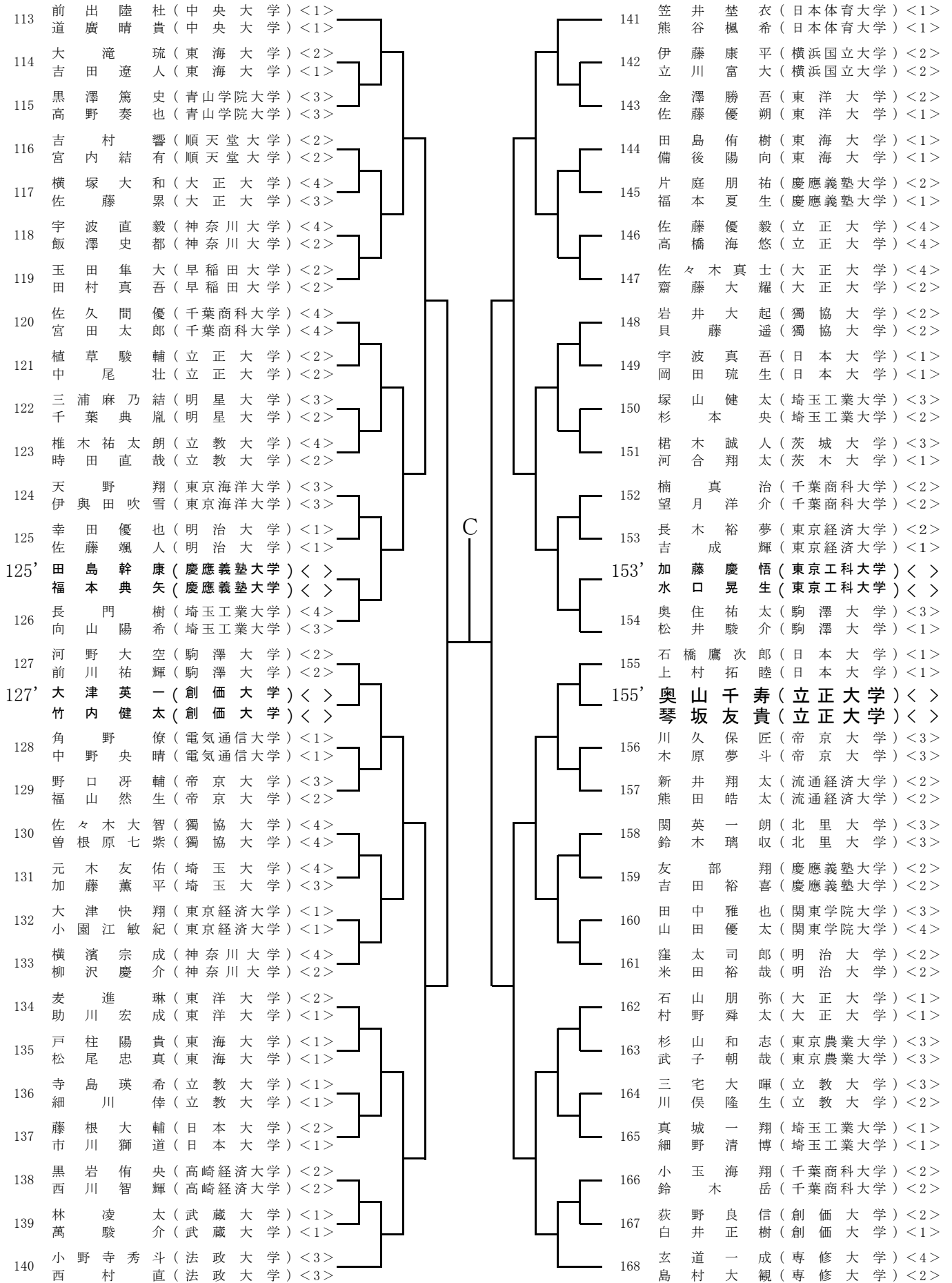
1R 2R 3R 4R SF F SF 4R 3R 2R 1R

57	田中京太郎 (専修大学) <1>	山下慧 (専修大学) <1>		85	内田 柁平 (法政大学) <3>	高橋 天馬 (法政大学) <3>
58	宇根誠之助 (立正大学) <1>	角田結音 (立正大学) <1>		86	長谷川 俊太 (武蔵大学) <2>	神谷 瑠玖 (武蔵大学) <2>
59	箱山 楓 (神奈川大学) <4>	小林 奏太 (神奈川大学) <3>		87	宮本 龍希 (立正大学) <3>	吉田 幸生 (立正大学) <2>
60	林 敦生 (日本大学) <4>	星野 峻佑 (日本大学) <4>		88	笈川 裕稀 (帝京大学) <4>	鈴木 遼河 (帝京大学) <4>
61	西山 優貴 (東海大学) <1>	山本 創太 (東海大学) <1>		89	椎名 里其 (大正大学) <1>	山崎 爽空 (大正大学) <1>
62	林 真一 (獨協大学) <3>	吉元 維吹 (獨協大学) <3>		90	長谷川 純平 (千葉商科大学) <2>	鈴木 蒼大 (千葉商科大学) <1>
63	鈴木 健太 (帝京大学) <1>	田中 苒円 (帝京大学) <1>		91	藤田 遼也 (日本大学) <2>	風間 征也 (日本大学) <1>
64	小笠原 拓真 (早稲田大学) <1>	本田 光汰 (早稲田大学) <1>		92	岩瀬 裕大 (中央大学) <3>	藤本 雅也 (中央大学) <1>
65	三宅 康介 (國學院大学) <3>	渡辺 貴 (國學院大学) <3>		93	石田 竜輝 (青山学院大学) <2>	小田 弘 (青山学院大学) <2>
66	副島 脩吾 (東京農業大学) <2>	山本 蒼空 (東京農業大学) <2>		94	大仲 良仁 (茨城大学) <1>	村田 真瑠 (茨城大学) <1>
67	齋藤 玲 (筑波大学) <4>	大関 勇太 (筑波大学) <3>		95	鈴木 七海 (明治大学) <3>	西山 陸斗 (明治大学) <3>
68	茂木 陽祐 (埼玉工業大学) <3>	古田 流輝 (埼玉工業大学) <2>		96	志村 倫也 (東海大学) <1>	谷口 優仁 (東海大学) <1>
69	川野 雅輝 (千葉商科大学) <2>	吉岡 寛斗 (千葉商科大学) <2>		97	瀧本 亘 (東京経済大学) <1>	林 皓太 (東京経済大学) <1>
69'	島本 晴 (千葉大学) <>	鈴木 大雅 (千葉大学) <>		97'	内藤 航介 (成蹊大学) <>	片山 瑠大 (成蹊大学) <>
70	相馬 颯斗 (慶應義塾大学) <4>	田坂 宗次郎 (慶應義塾大学) <4>		98	藤井 崇生 (國學院大学) <4>	羽賀 琉晴 (國學院大学) <2>
71	西沢 祐太 (明治大学) <1>	寺下 敏倫 (明治大学) <1>		99	小野 寺幹 (日本大学) <2>	南谷 健太 (日本大学) <2>
71'	金子 元氣 (武蔵大学) <>	金渡 辺築 (武蔵大学) <>	99'	高澤 海 (創価大学) <>	四十山 青空 (創価大学) <>	
72	小松 京介 (帝京大学) <2>	丸山 大奇 (帝京大学) <2>	100	内山 拓哉 (芝浦工業大学) <2>	松澤 優作 (芝浦工業大学) <2>	
73	半田 青児 (大正大学) <3>	江原 翔真 (大正大学) <2>	101	町長 理久 (関東学院大学) <3>	荒木 康佑 (関東学院大学) <2>	
74	加藤 大晟 (東京経済大学) <3>	津雲 斗望 (東京経済大学) <2>	102	竹中 流生 (大正大学) <2>	古田 禅 (大正大学) <1>	
75	館岡 俊介 (明星大学) <2>	水野 悟 (明星大学) <2>	103	品田 那智 (埼玉大学) <2>	養田 草太 (埼玉大学) <2>	
76	青木 大地 (順天堂大学) <1>	家入 天満 (順天堂大学) <1>	104	松山 順英 (駒澤大学) <3>	下村 勘太郎 (駒澤大学) <1>	
77	伊賀 健太 (東京都立大学) <2>	宮澤 匠 (東京都立大学) <2>	105	関口 朋弥 (早稲田大学) <1>	舟山 真弘 (早稲田大学) <1>	
78	川内 風美 (東洋大学) <4>	原 敦生 (東洋大学) <2>	106	佐藤 寛大 (國學院大学) <2>	藤井 脩平 (國學院大学) <2>	
79	大篠 俊介 (東海大学) <2>	和崎 悠太 (東海大学) <1>	107	本山 田司 (立教大学) <1>	田 維 (立教大学) <1>	
80	清水 勇輝 (立正大学) <4>	清広 瀬美彦 (立正大学) <4>	108	安竹 海翔 (慶應義塾大学) <3>	久保 真 (慶應義塾大学) <1>	
81	西嶋 海 (東京農業大学) <4>	冠木 健太郎 (東京農業大学) <4>	109	大山 元氣 (埼玉工業大学) <1>	山崎 航誠 (埼玉工業大学) <1>	
82	大橋 拓生 (青山学院大学) <3>	坂本 裕亮 (青山学院大学) <3>	110	袴田 健 (東京海洋大学) <4>	中 嶋 毅 (東京海洋大学) <2>	
83	岩田 朋弥 (東海大学) <1>	小林 周治 (東海大学) <1>	111	望月 晴冬 (千葉商科大学) <3>	深澤 勇夢 (千葉商科大学) <1>	
84	岩間 充晃 (日本大学) <3>	野宮 健人 (日本大学) <3>	112	高橋 航太郎 (明治大学) <1>	柳澤 幹太 (明治大学) <1>	

2023(R5)・関東学生卓球新人選手権大会・男子ダブルス

3/4

1R 2R 3R 4R SF F SF 4R 3R 2R 1R



2023(R5)・関東学生卓球新人選手権大会・男子ダブルス

4/4

1R 2R 3R 4R SF F SF 4R 3R 2R 1R

