

2019年(令和元年度)

第86回 全日本大学総合卓球選手権大会

・ 個人の部

(旧・全日本学生卓球選手権大会)

関東地区予選会

# 男子

期日 2019年(令和元年) 8月6日(火)・7日(水)

会場 駒沢体育館

---

今大会では、各種目とも、決定戦のみ、タイムアウト制度を採用します。

また、併せて、決定戦のみ、本部席に選球所を設けますので、そちらで選球をしてください。

(1回戦から決定戦の前までは、「タイムアウト制度不採用」、「各コート配布球の中からの選球」となります)

---

## 進行方法について

- (1) 各コートに割り振ったトーナメント表と白紙の記録用紙が置いてあります。トーナメント表が終わるまで、そのコートで進行をしてもらいます。本部席では基本的に呼び出しは行いません。
- (2) 別紙の通りコート割をいたしますので、プログラムで自分のNOを見て、そのコートの進行を見てください。
- (3) 第一試合の審判は本部側で指定します。
- (4) 第一試合後は、敗者がコートに残って審判となり、次の試合をすぐ始めてもらいます。
- (5) 勝者は自分の勝った試合の記録用紙を持って本部席へ行き、提出・報告してください。提出・報告しないと本部側で進行の把握が出来ません。必ず報告してください。

2019年(令和元年)・第86回・全日本大学総合卓球選手権大会・個人の部・  
関東地区予選・参加数一覧

男子

2019関東学連 チームコード*	大学	シングルス	ダブルス
101	明治	23	13
102	専修	17	8
103	早稲田	22	9
104	日本	31	14
105	中央	10	4
106	駒澤	23	12
107	筑波	12	5
108	法政	11	7
109	埼玉工業	28	14
110	日本体育	12	5
111	大正	33	16
112	慶應義塾	19	9
113	國学院	23	11
114	東京経済	23	11
115	東海	10	2
116	東洋	33	16
117	獨協	4	2
118	千葉商科	35	17
120	神奈川	19	9
121	埼玉	2	1
122	上智	5	1
123	関東学院	11	5
125	立教	15	
126	東京	33	16
128	大東文化	8	1
129	帝京	22	3
130	学習院	10	4
133	立正	5	1
137	成蹊	2	
138	一橋	3	
141	白鷗	10	4
142	青山学院	17	8
143	千葉工業	6	2
159	和光	3	1
165	創価	11	2
		551	233

男子84校中、35校参加(参加率・約42%)

女子

No	2019関東学連 チームコード*	大学	シングルス	ダブルス
H29				
303	301	早稲田	9	4
302	302	中央	6	4
304	303	専修	12	6
310	304	青山学院	7	3
309	305	大正	9	5
307	306	日本	11	6
305	307	日本体育	9	4
301	308	東京富士	14	6
308	309	國学院	16	8
306	310	淑徳	6	2
311	311	筑波	5	2
312	312	東洋	14	5
314	313	東京経済	9	3
313	314	東京女子体育	10	4
322	315	立教	5	2
317	317	和洋女子	10	5
315	318	慶應義塾	7	3
319	319	東海	2	1
316	320	日本女子体育	8	4
337	321	帝京	3	1
320	329	明治学院	4	2
335	330	千葉商科	6	3
343	331	上智	2	1
362	333	創価	3	
325	338	学習院	2	1
334	343	東京	6	3
371	372	法政	2	1
			197	89

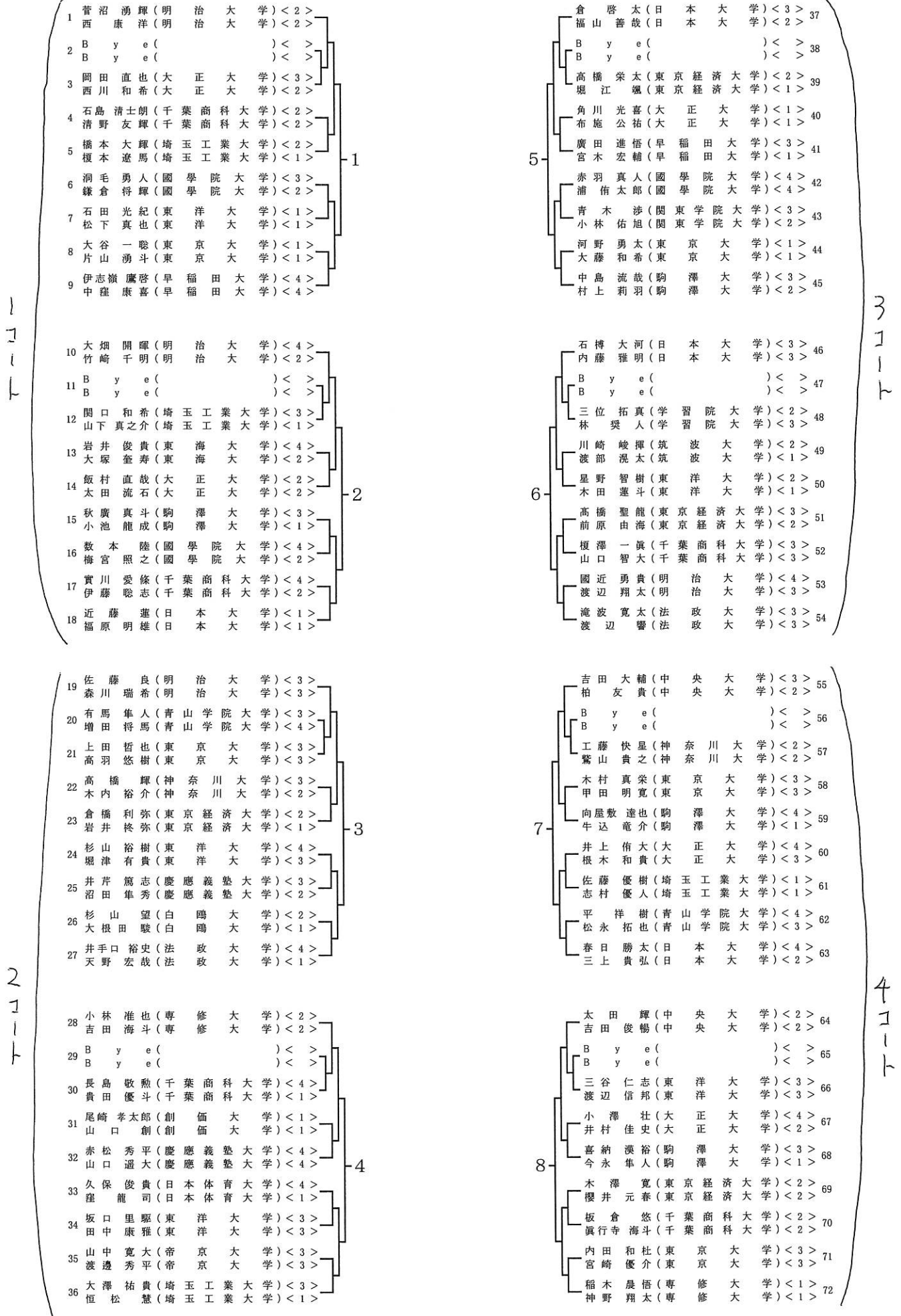
女子73校中、27校参加(参加率・約37%)

2019年(令和元年度) 第86回・全日本大学総合卓球選手権大会・個人の部  
無条件・関東学連推薦一覧表  
(大学別)

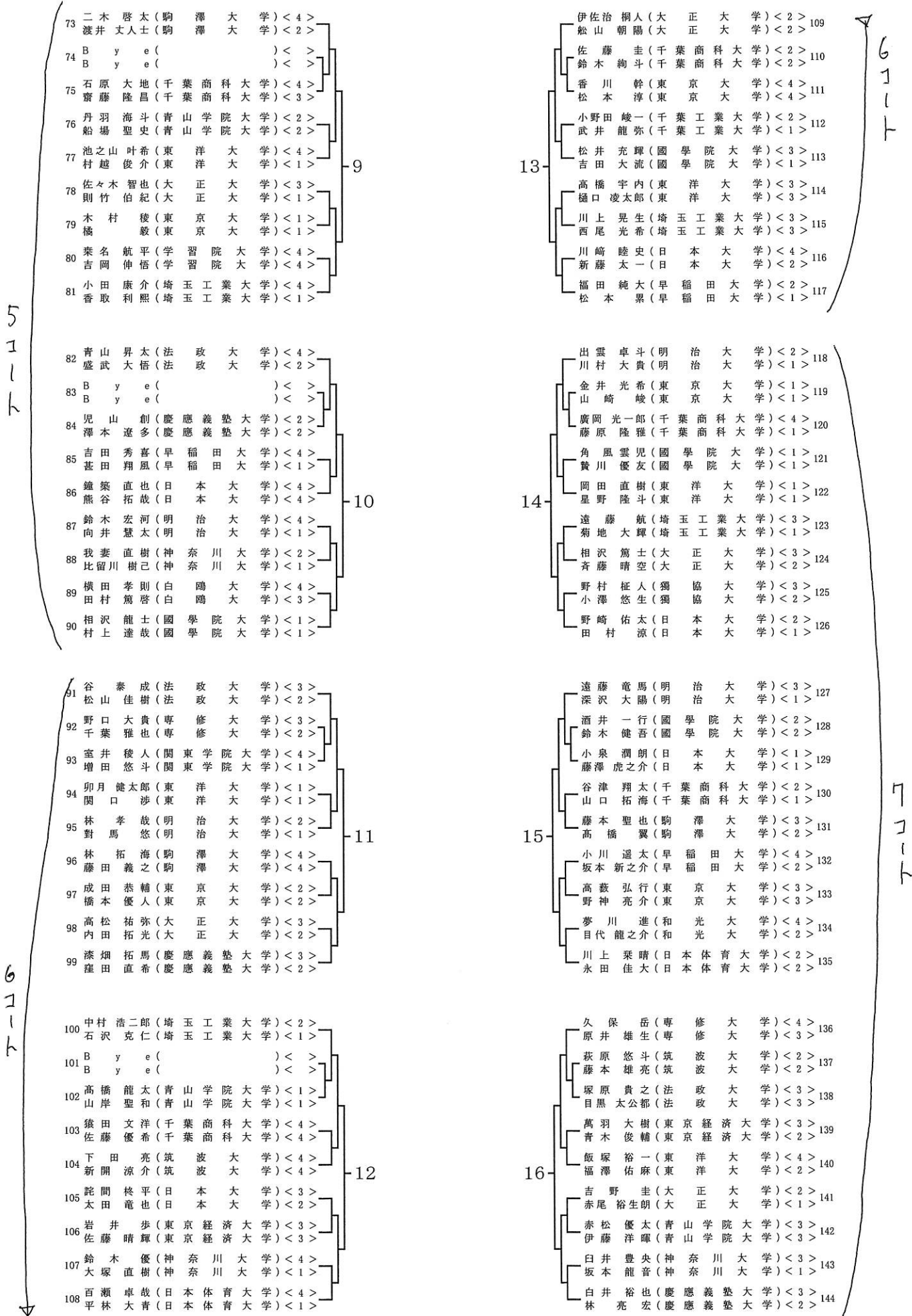
男子ダブルス	無条件	関東推薦	合計
(明治大)		龍崎 東寅 沼村 齊弥	1
(専修大)	及川 瑞基 三部 航平	石山 慎 吉田 聖斗 上村 太陽 星 翔太	3
(早稲田大)	碓塚 将人 緒方 遼太郎 五十嵐 史弥 岩永 宜久	村上 奨記 飯沼 周也	3
(日本大)		田口 隆 寶金 侑作	1
(中央大)		浅津 碧利 小野寺 翔平 一ノ瀬 拓巳 弓取 真貴	2
(筑波大)		村田 聖 熊本 竜己	1
(法政大)		高取 侑史 佐藤 陽大	1
(日本体育大)	内村 秀平 内村 英司		1
(東京経済大)		山崎 蓮太郎 岩河 虎之介	1
計	4	10	

「日学連から与えられた枠数・37」－「関東学連推薦・10」＝予選通過枠・27

男子ダブルス 1



男子ダブルス 2



男子ダブルス 3

- 145 蛭田 龍(専修大学) < 2 >
- 月舘 駿介(専修大学) < 1 >
- 146 四辻 明大(埼玉大学) < 3 >
- 木村 有真(埼玉大学) < 3 >
- 147 窪田 収哉(大正大学) < 2 >
- 水野 惇(大正大学) < 2 >
- 148 荒木 宙大(明治大学) < 4 >
- 宮崎 幸一郎(明治大学) < 4 >
- 149 岡本 優一(慶應義塾大学) < 1 >
- 松尾 仁史(慶應義塾大学) < 1 >
- 150 佐藤 全(埼玉工業大学) < 4 >
- 大和田 将司(埼玉工業大学) < 2 >
- 151 佐々木 慎哉(千葉商科大学) < 4 >
- 本宮 将(千葉商科大学) < 1 >
- 152 大岸 省吾(東京経済大学) < 4 >
- 凜太郎(東京経済大学) < 4 >
- 153 田中 風汰(日本体育大学) < 4 >
- 大谷 和(日本体育大学) < 2 >

- 岩城 友聖(中央大学) < 4 >
- 高橋 徹(中央大学) < 4 >
- 181 塩脇 圭悟(関東学院大学) < 3 >
- 金子 郁海(関東学院大学) < 3 >
- 182 井上 大吾(青山学院大学) < 2 >
- 穂積 優吾(青山学院大学) < 2 >
- 183 栗田 和彦(東京大学) < 1 >
- 篠塚 和瑞(東京大学) < 1 >
- 184 荒井 弘道(東京経済大学) < 3 >
- 石本 光(東京経済大学) < 1 >
- 185 島田 海人(東洋大学) < 2 >
- 原嶋 俊一(東洋大学) < 2 >
- 186 戸崎 良明(創価大学) < 1 >
- 野田 悠人(創価大学) < 1 >
- 187 小川 僚太(慶應義塾大学) < 3 >
- 福田 諒太(慶應義塾大学) < 3 >
- 188 老松 陸斗(大正大学) < 1 >
- 望月 龍大(大正大学) < 1 >
- 189

- 154 遠藤 碧人(専修大学) < 1 >
- 六本木 瑛介(専修大学) < 1 >
- 155 内山 裕生(神奈川大学) < 1 >
- 梯谷 ミラン(神奈川大学) < 1 >
- 156 鷺見 知則(白鷗大学) < 4 >
- 長山 拓巳(白鷗大学) < 3 >
- 157 佐伯 拓哉(東京大学) < 4 >
- 車谷 涼太(東京大学) < 3 >
- 158 石井 拓磨(東海大学) < 3 >
- 伊藤 大河(東海大学) < 3 >
- 159 岡部 玲音(東洋大学) < 3 >
- 蔵原 浩介(東洋大学) < 2 >
- 160 剣持 優作(日本大学) < 2 >
- 田口 健世(日本大学) < 1 >
- 161 吉川 祐二郎(青山学院大学) < 4 >
- 勝田 晴大(青山学院大学) < 2 >
- 162 田中 虹太郎(筑波大学) < 2 >
- 竹内 佑(筑波大学) < 1 >

- 伊丹 雄飛(中央大学) < 3 >
- 橋本 一輝(中央大学) < 1 >
- 190 藤井 宗太(明治大学) < 4 >
- 緑川 意織(明治大学) < 3 >
- 191 羽野 凱也(学習院大学) < 3 >
- 山口 風哉(学習院大学) < 1 >
- 192 川口 良太(埼玉工業大学) < 4 >
- 神原 翔(埼玉工業大学) < 4 >
- 193 磯山 純平(國學院大学) < 4 >
- 高柳 智史(國學院大学) < 3 >
- 194 巽 晶太郎(早稲田大学) < 4 >
- 久保田 烈央(早稲田大学) < 2 >
- 195 佐藤 琢(白鷗大学) < 3 >
- 西村 哲和(白鷗大学) < 3 >
- 196 高橋 浩平(千葉商科大学) < 2 >
- 松尾 拓海(千葉商科大学) < 1 >
- 197 橋本 拓磨(駒澤大学) < 3 >
- 森廣 玄羽(駒澤大学) < 2 >
- 198

- 163 葉波 啓(早稲田大学) < 3 >
- 川上 尚也(早稲田大学) < 2 >
- 164 田中 優也(立正大学) < 1 >
- 萩原 一喜(立正大学) < 1 >
- 165 棚田 健太(東京大学) < 1 >
- 二見 純平(東京大学) < 1 >
- 166 川島 直樹(学習院大学) < 2 >
- 橋本 夕陽(学習院大学) < 1 >
- 167 関口 龍人(東京経済大学) < 2 >
- 福田 隼士(東京経済大学) < 2 >
- 168 今井 智也(法政大学) < 4 >
- 三浦 空(法政大学) < 1 >
- 169 岡崎 憲太(関東学院大学) < 3 >
- 外村 大洋(関東学院大学) < 3 >
- 170 菊池 慧(東洋大学) < 1 >
- 林田 悠暉(東洋大学) < 1 >
- 171 関本 有貴(國學院大学) < 4 >
- 岩本 岬(國學院大学) < 3 >

- 西村 星哉(駒澤大学) < 2 >
- 中橋 敬人(駒澤大学) < 1 >
- 199 山下 慧(千葉商科大学) < 3 >
- 吉野 拓海(千葉商科大学) < 1 >
- 200 武田 章吾(神奈川大学) < 3 >
- 石井 皓翔(神奈川大学) < 1 >
- 201 高柳 侑真(東洋大学) < 4 >
- 大津 龍哉(東洋大学) < 3 >
- 202 青柳 伸太郎(専修大学) < 3 >
- 永安 紀一(専修大学) < 2 >
- 203 根上 凌輔(埼玉工業大学) < 3 >
- 山崎 啓(埼玉工業大学) < 1 >
- 204 太田 和暉(帝京大学) < 3 >
- 205 児玉 敬洋(帝京大学) < 3 >
- 206 齋藤 裕永(獨協大学) < 1 >
- 堤 寛太(獨協大学) < 1 >
- 207 加賀美 利輝(大正大学) < 1 >
- 藤岡 利津(大正大学) < 1 >

- 172 相馬 隼(日本大学) < 4 >
- 岩本 拓海(日本大学) < 1 >
- 173 清水 啓史(慶應義塾大学) < 4 >
- 澤口 貴大(慶應義塾大学) < 4 >
- 174 押田 将幸(帝京大学) < 3 >
- 青木 直人(帝京大学) < 2 >
- 175 橋本 慎史(神奈川大学) < 2 >
- 山下 哲平(神奈川大学) < 2 >
- 176 川田 誠人(大正大学) < 3 >
- 山本 東吾(大正大学) < 1 >
- 177 佐久間 駿(駒澤大学) < 4 >
- 西山 北大(駒澤大学) < 4 >
- 178 笠岡 奏哉(埼玉工業大学) < 2 >
- 山浦 哲平(埼玉工業大学) < 1 >
- 179 岡崎 真歩(千葉商科大学) < 3 >
- 渡邊 優哉(千葉商科大学) < 1 >
- 180 廣内 匠悟(専修大学) < 4 >
- 内田 涼哉(専修大学) < 2 >

- 上野 亨樹(駒澤大学) < 4 >
- 玉置 怜央(駒澤大学) < 4 >
- 208 遠藤 玲惟(東京経済大学) < 1 >
- 209 野原 央翔(東京経済大学) < 1 >
- 210 小谷 洋貴(東京大学) < 3 >
- 久能 木実(東京大学) < 2 >
- 211 本宮 潤(千葉商科大学) < 4 >
- 吉田 貴一(千葉商科大学) < 4 >
- 212 黒目 和樹(日本体育大学) < 4 >
- 213 牧野 耀(日本体育大学) < 2 >
- 214 木村 駿太(日本大学) < 4 >
- 中井 峻悟(日本大学) < 4 >
- 丸山 柊斗(千葉工業大学) < 2 >
- 215 森口 諒大(千葉工業大学) < 2 >
- 秋田 悠吾(國學院大学) < 1 >
- 216 増岡 弘規(國學院大学) < 1 >
- 浅利 内遼(大正大学) < 4 >
- 利良 維(大正大学) < 1 >

男子ダブルス 4

217	梅崎光明(筑波大学) <4>	原田卓哉(筑波大学) <4>	}	25
218	大山翼(大東文化大学) <1>	島倉正照(大東文化大学) <1>		
219	加倉井俊太(千葉商科大学) <2>	石川涼太(千葉商科大学) <1>		
220	熊谷洋孝(埼玉工業大学) <2>	鈴木峻也(埼玉工業大学) <2>		
221	東内謙(東洋大学) <3>	山本涼介(東洋大学) <3>		
222	宇根健登(國學院大学) <3>	柳宝良(國學院大学) <2>		
223	青山直之(神奈川大学) <4>	角井一葵(神奈川大学) <2>		
224	伝田一真(東京大学) <2>	山田笙一郎(東京大学) <2>		
225	立藤颯馬(明治大学) <3>	松下竜己(明治大学) <1>		
226	中野優(法政大学) <3>	手塚元彌(法政大学) <1>		
227	高橋優輝(上智大学) <3>	須田和寿(上智大学) <3>		
228	青木雄介(早稲田大学) <3>	清水航太(早稲田大学) <3>		
229	揖斐諒太(慶應義塾大学) <2>	田口虹太(慶應義塾大学) <2>		
230	久保一矩(駒澤大学) <3>	長沼龍之介(駒澤大学) <1>		
231	石澤拓磨(日本大学) <3>	山口高佳嗣(日本大学) <3>		
232	関上玲生(東京経済大学) <2>	金田悠汰(東京経済大学) <1>		
233	鈴木孝晶(関東学院大学) <1>	千葉裕介(関東学院大学) <1>		
234	大野未来(明治大学) <2>	川口育寛(明治大学) <2>		
235	山田善生(大正大学) <4>	湯本敦紀(大正大学) <4>		
236	山下光輝(埼玉工業大学) <3>	中田裕己(埼玉工業大学) <2>		
237	長木駿弥(東洋大学) <4>	和久井達喜(東洋大学) <2>		
238	川上輝正(青山学院大学) <1>	小林孝明(青山学院大学) <1>		
239	片桐友翔(日本大学) <2>	櫻井智哉(日本大学) <1>		
240	内田紘平(早稲田大学) <2>	大野蓮(早稲田大学) <2>		
241	大門慧陽(千葉商科大学) <4>	濱崎希(千葉商科大学) <3>		
242	師井滉平(東京大学) <3>	小松駿太(東京大学) <2>		
243	徳村優汰(明治大学) <1>	松下幸也(明治大学) <1>		

12  
コ  
ー  
ト

2019年(令和元年度) 第86回・全日本大学総合卓球選手権大会・個人の部  
無条件・関東学連推薦一覧表  
(大学別)

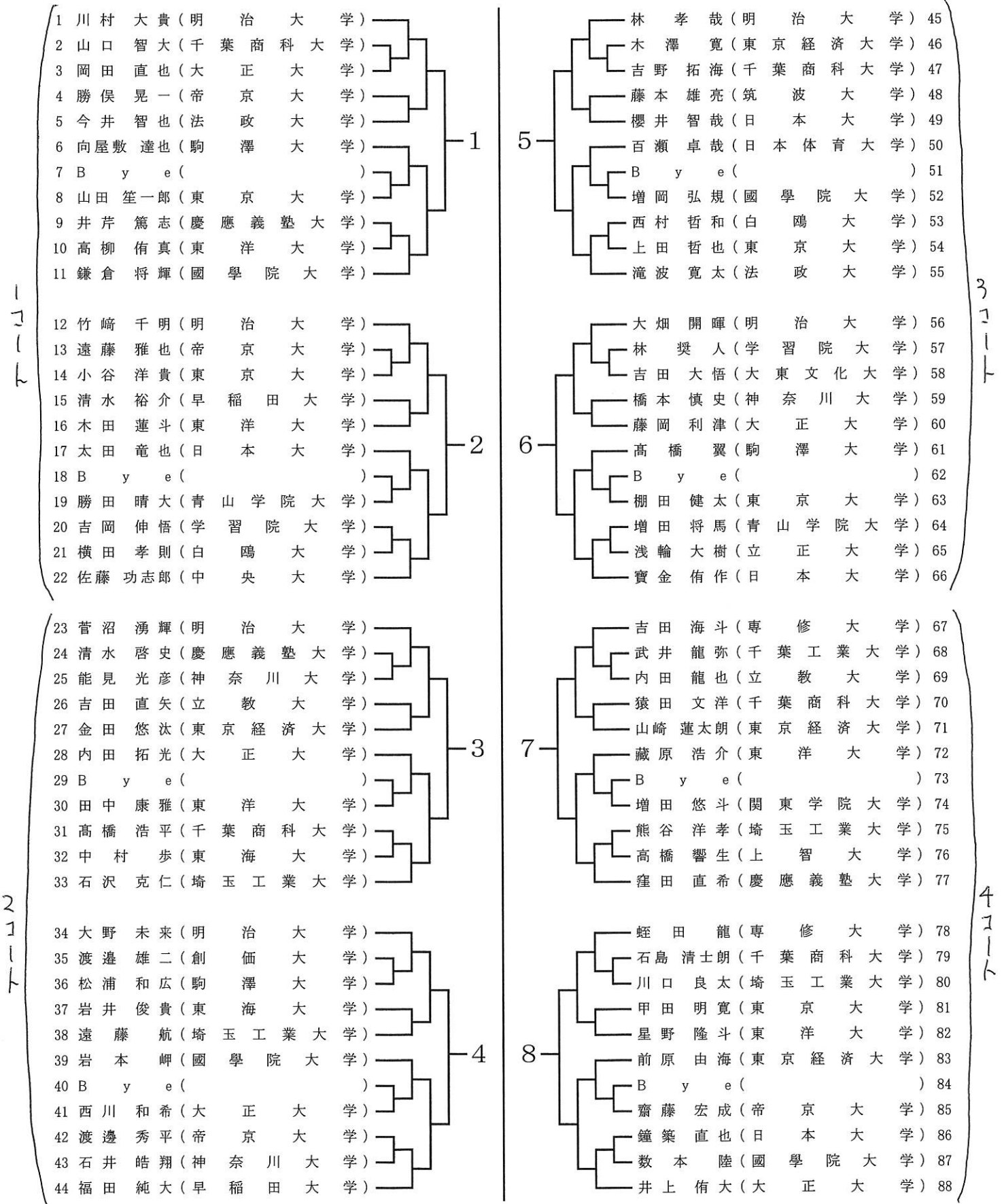
男子シングルス	無条件		関東推薦		合計
(明治大)	龍崎 遠藤 出雲	東寅 竜馬 卓斗	沼村 西	斉弥 康洋	5
(専修大)	及川 三部	瑞基 航平	遠藤 上村 神野 石山	碧人 太陽 翔太 慎	6
(早稲田大)	碓塚 五十嵐	将人 史弥	緒方	遼太郎	3
(日本大)			金光	宏暢	1
(中央大)	一ノ瀬	拓巳	小野寺 浅津	翔平 碧利	3
(駒澤大)			中橋 渡井	敬人 丈人士	2
(筑波大)					
(法政大)			青山 手塚 佐藤 中野 高取	昇太 元彌 陽大 優 侑史	5
(埼玉工業大)					
(日本体育大)			平林	大青	1
(東京経済大)			倉橋	利弥	1
計	8		19		

「日学連から与えられた枠数・74」－「関東学連推薦・19」＝予選通過枠・55



2019年(令和元年)・第86回・全日本大学総合卓球選手権大会・個人の部・関東地区予選

男子シングルス 1



2019年(令和元年)・第86回・全日本大学総合卓球選手権大会・個人の部・関東地区予選

男子シングルス 2

5  
コ  
リ  
ト

- 89 原井 雄生(専修大学)
- 90 中村 誉(立教大学)
- 91 澤本 遼多(慶應義塾大学)
- 92 山口 創(創価大学)
- 93 林 拓海(駒澤大学)
- 94 木村 駿太(日本大学)
- 95 B y e ( )
- 96 本宮 将(千葉商科大学)
- 97 青木 涉(関東学院大学)
- 98 福野 春輝(東海大学)
- 99 飯沼 周也(早稲田大学)

- 100 小林 准也(専修大学)
- 101 栗田 和彦(東京大学)
- 102 鷺山 貴之(神奈川大学)
- 103 伊藤 洋暉(青山学院大学)
- 104 松井 充輝(國學院大学)
- 105 佐藤 良(明治大学)
- 106 B y e ( )
- 107 西尾 光希(埼玉工業大学)
- 108 鈴木 涼太(東洋大学)
- 109 新開 涼介(筑波大学)
- 110 浅利 良維(大正大学)

- 111 久保 岳(専修大学)
- 112 堀江 颯(東京経済大学)
- 113 石田 光紀(東洋大学)
- 114 辻 倫太郎(慶應義塾大学)
- 115 牧野 耀(日本体育大学)
- 116 廣田 進悟(早稲田大学)
- 117 B y e ( )
- 118 鈴木 絢斗(千葉商科大学)
- 119 西村 奎亮(立教大学)
- 120 大和田 将司(埼玉工業大学)
- 121 村上 達哉(國學院大学)

- 122 岩永 宜久(早稲田大学)
- 123 平井 哲平(帝京大学)
- 124 橋本 夕陽(学習院大学)
- 125 目黒 太公都(法政大学)
- 126 宮崎 孝一郎(明治大学)
- 127 飯村 直哉(大正大学)
- 128 B y e ( )
- 129 渡部 滉太(筑波大学)
- 130 木村 稜(東京大学)
- 131 山岸 聖和(青山学院大学)
- 132 岩本 拓海(日本大学)

- 葉波 啓(早稲田大学) 133
- 松本 淳(東京大学) 134
- 石原 大地(千葉商科大学) 135
- 山浦 哲平(埼玉工業大学) 136
- 剣持 優作(日本大学) 137
- 樋口 凌太郎(東洋大学) 138
- B y e ( ) 139
- 佐藤 晴輝(東京経済大学) 140
- 比留川 樹己(神奈川大学) 141
- 則竹 伯紀(大正大学) 142
- 長沼 龍之介(駒澤大学) 143

- 川上 尚也(早稲田大学) 144
- 飯塚 裕一(東洋大学) 145
- 伝田 一真(東京大学) 146
- 辻村 琢光(日本体育大学) 147
- 石井 拓磨(東海大学) 148
- 櫻内 遼(大正大学) 149
- B y e ( ) 150
- 佐藤 魁星(立教大学) 151
- 貴田 優斗(千葉商科大学) 152
- 新倉 将大(帝京大学) 153
- 大澤 祐貴(埼玉工業大学) 154

- 村上 奨記(早稲田大学) 155
- 大山 翼(大東文化大学) 156
- 角川 光喜(大正大学) 157
- 沼田 隼秀(慶應義塾大学) 158
- 原嶋 俊一(東洋大学) 159
- 廣田 匠悟(専修大学) 160
- B y e ( ) 161
- 太田 和暉(帝京大学) 162
- 大門 慧陽(千葉商科大学) 163
- 長谷川 寛也(創価大学) 164
- 森 廣玄羽(駒澤大学) 165

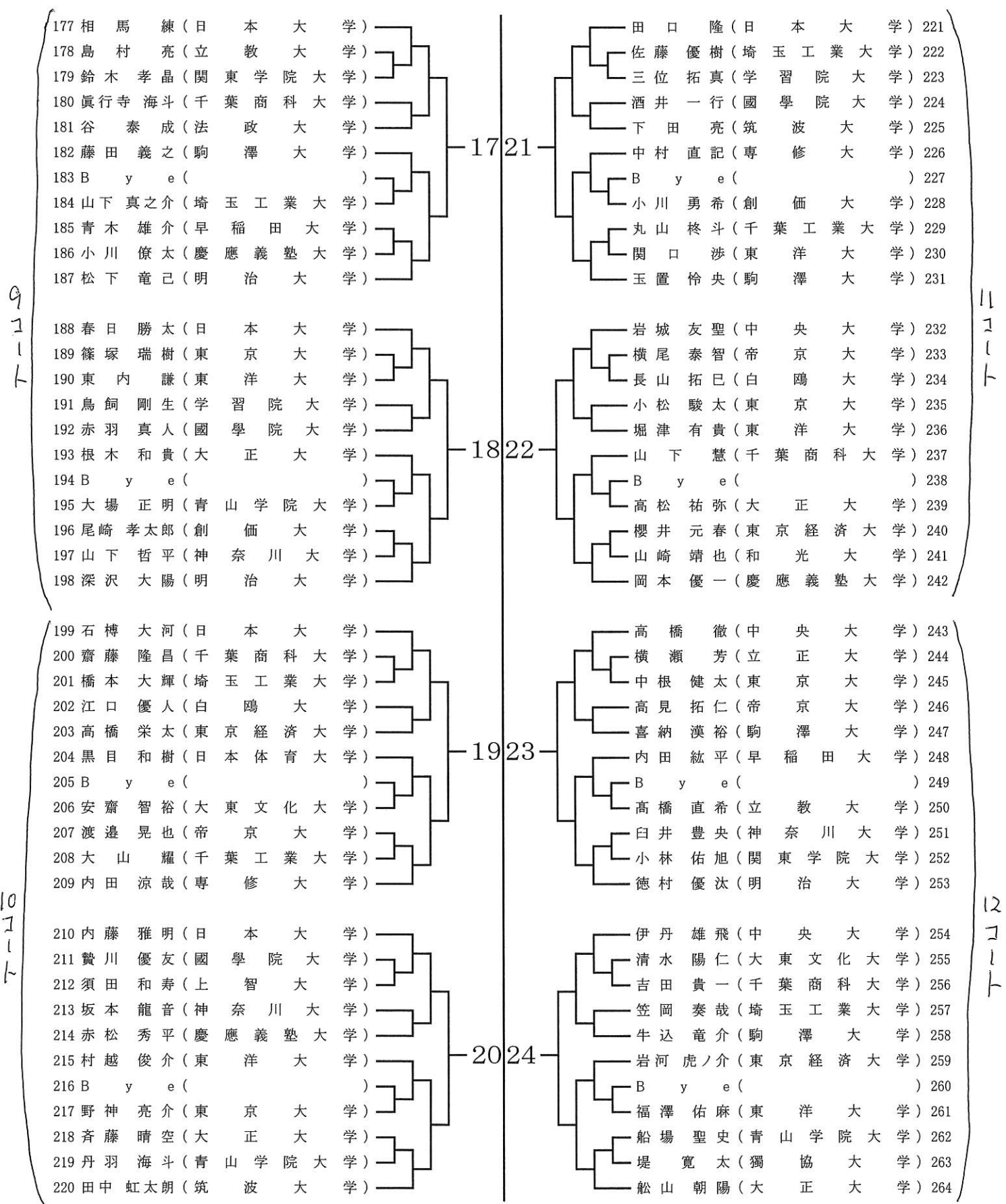
- 松本 累(早稲田大学) 166
- 青山 直之(神奈川大学) 167
- 有馬 隼人(青山学院大学) 168
- 橘 毅(東京大学) 169
- 國近 勇貴(明治大学) 170
- 宇根 健登(國學院大学) 171
- B y e ( ) 172
- 萬羽 大樹(東京経済大学) 173
- 萩原 一喜(立正大学) 174
- 山科 海翔(白鷗大学) 175
- 福原 明雄(日本大学) 176

7  
コ  
リ  
ト

8  
コ  
リ  
ト

6  
コ  
リ  
ト

男子シングルス 3



男子シングルス 4

13  
コート

- 265 弓取 眞貴(中央大学)
- 266 福田 諒太(慶應義塾大学)
- 267 齋藤 大斗(帝京大学)
- 268 金子 郁海(関東学院大学)
- 269 山崎 啓(埼玉工業大学)
- 270 野口 大貴(専修大学)
- 271 B y e ( )
- 272 工藤 快星(神奈川大学)
- 273 高羽 悠樹(東京大学)
- 274 加倉井 俊太(千葉商科大学)
- 275 天野 宏哉(法政大学)

- 276 吉田 大輔(中央大学)
- 277 平 祥樹(青山学院大学)
- 278 田淵 篤史(國學院大学)
- 279 林田 悠暉(東洋大学)
- 280 小泉 潤朗(日本大学)
- 281 赤尾 裕生朗(大正大学)
- 282 B y e ( )
- 283 石塚 拓也(千葉商科大学)
- 284 岡田 大樹(東海大学)
- 285 神原 翔(埼玉工業大学)
- 286 川口 育寛(明治大学)

- 287 太田 輝(中央大学)
- 288 大藤 和希(東京大学)
- 289 坂口 里駆(東洋大学)
- 290 遠藤 玲惟(東京経済大学)
- 291 片桐 友翔(日本大学)
- 292 久保 一矩(駒澤大学)
- 293 B y e ( )
- 294 吉田 秀喜(早稲田大学)
- 295 井村 佳史(大正大学)
- 296 石川 涼太(千葉商科大学)
- 297 相沢 龍士(國學院大学)

- 298 柏 友貴(中央大学)
- 299 佐々木 智也(大正大学)
- 300 榎本 遼馬(埼玉工業大学)
- 301 野田 悠人(創価大学)
- 302 渡辺 翔太(明治大学)
- 303 詫間 柊平(日本大学)
- 304 B y e ( )
- 305 清野 友輝(千葉商科大学)
- 306 長木 駿弥(東洋大学)
- 307 山崎 峻(東京大学)
- 308 川上 栞晴(日本体育大学)

- 309 吉田 俊暢(中央大学)
- 310 木内 裕介(神奈川大学)
- 311 蟻坂 亮(帝京大学)
- 312 菊地 毅弘(東海大学)
- 313 磯山 純平(國學院大学)
- 314 鈴木 宏河(明治大学)
- 315 B y e ( )
- 316 佐伯 拓哉(東京大学)
- 317 川上 晃生(埼玉工業大学)
- 318 安田 圭佑(立教大学)
- 319 老松 陸斗(大正大学)

- 320 西村 星哉(駒澤大学)
- 321 山口 拓海(千葉商科大学)
- 322 揖斐 諒太(慶應義塾大学)
- 323 渡辺 信邦(東洋大学)
- 324 野崎 佑太(日本大学)
- 325 永安 紀一(専修大学)
- 326 B y e ( )
- 327 塩脇 圭悟(関東学院大学)
- 328 岩井 歩(東京経済大学)
- 329 川上 輝正(青山学院大学)
- 330 中窪 康喜(早稲田大学)

- 331 上野 亨樹(駒澤大学)
- 332 宮崎 優介(東京大学)
- 333 川崎 峻揮(筑波大学)
- 334 押田 将幸(帝京大学)
- 335 関口 龍人(東京経済大学)
- 336 對馬 悠(明治大学)
- 337 B y e ( )
- 338 小澤 壮(大正大学)
- 339 赤松 優太(青山学院大学)
- 340 渡邊 龍(創価大学)
- 341 松山 佳樹(法政大学)

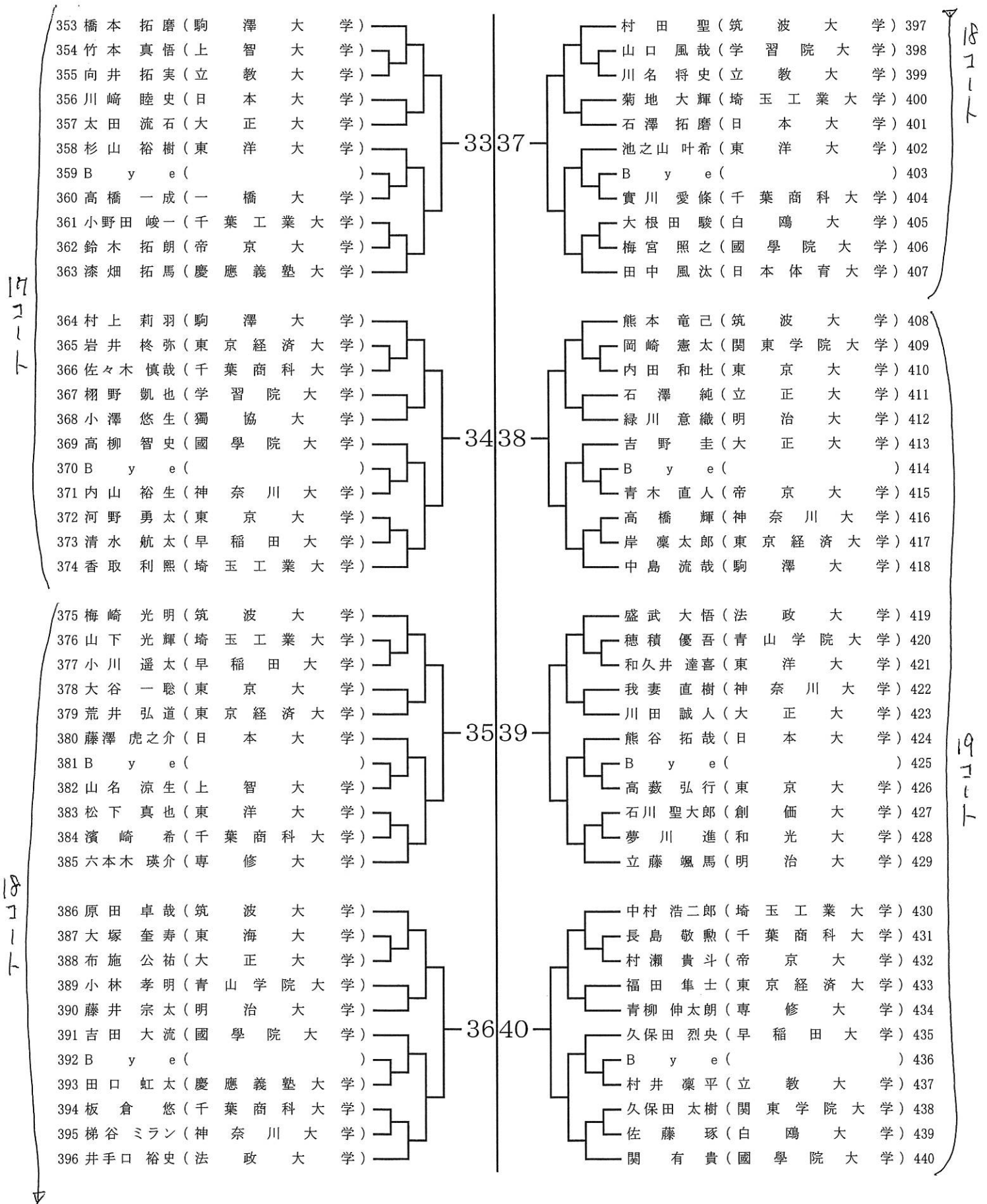
- 342 二木 啓太(駒澤大学)
- 343 三田 侑生(大東文化大学)
- 344 秋田 悠吾(國學院大学)
- 345 榎澤 一眞(千葉商科大学)
- 346 大野 蓮(早稲田大学)
- 347 田村 涼(日本大学)
- 348 B y e ( )
- 349 鷺見 知則(白鷗大学)
- 350 佐藤 全(埼玉工業大学)
- 351 三谷 仁志(東洋大学)
- 352 月舘 駿介(専修大学)

15  
コート

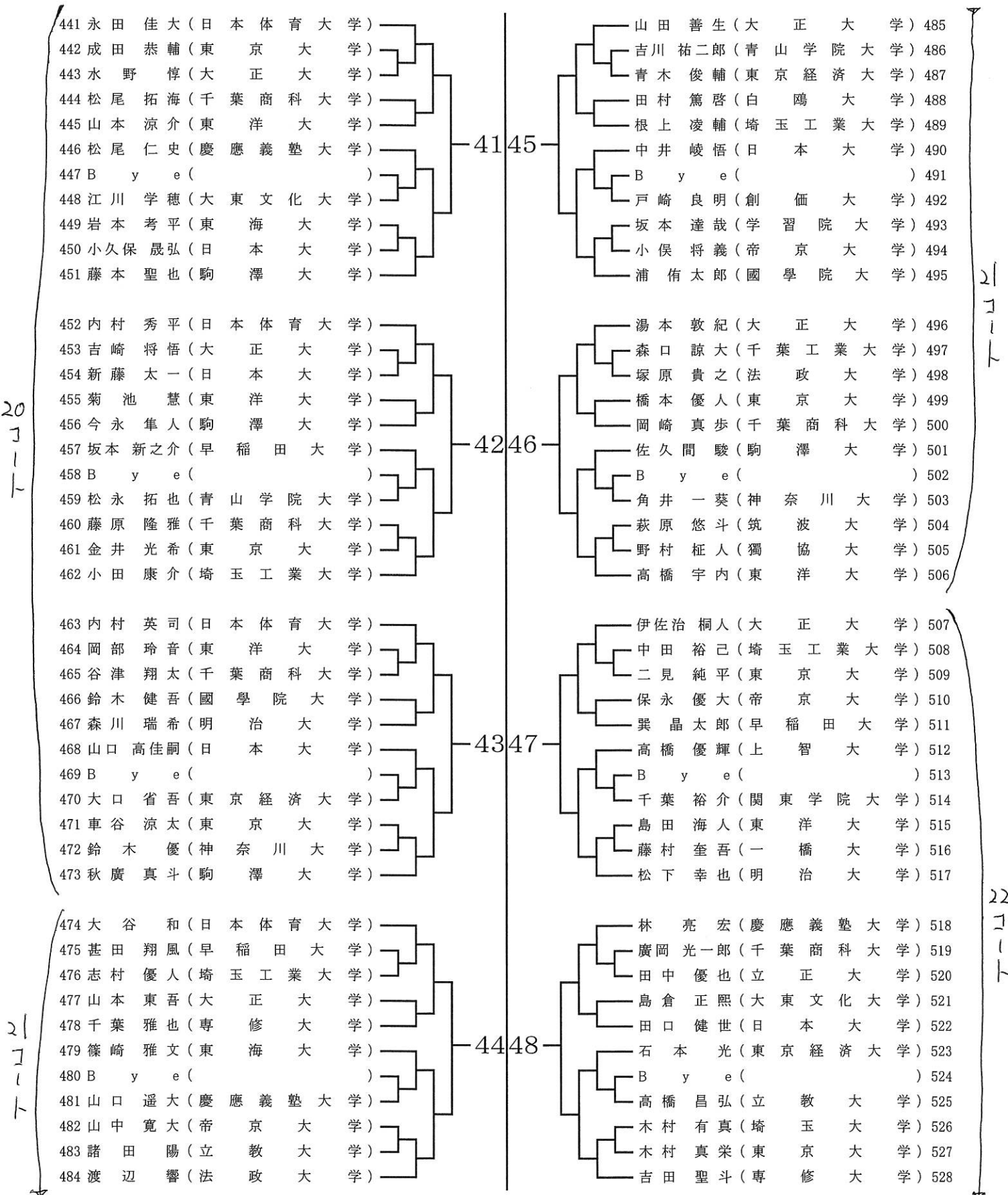
16  
コート

2019年(令和元年)・第86回・全日本大学総合卓球選手権大会・個人の部・関東地区予選

男子シングルス 5

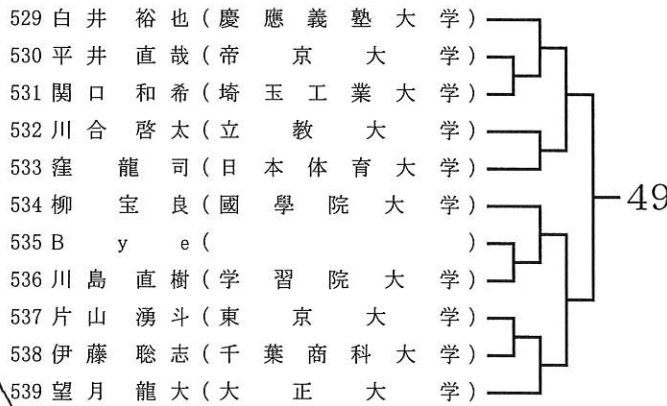


男子シングルス 6

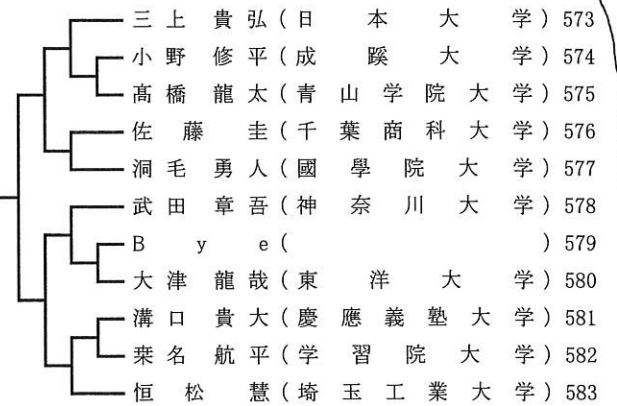


男子シングルス 7

22  
コ  
リ  
ト



49 53



23  
コ  
リ  
ト



50 54



24  
コ  
リ  
ト



51 55



52

2019(R1)・全日学・関東予選・タイムテーブル

会場:駒沢体育館

5ゲームスマッチ・1試合30分計算

※棄権や、試合時間の長短により、必然的に競技日程は多少変わります。あくまでも目安としてご覧ください。

※各種目とも、決定戦のみ、タイムアウト制を採用します。  
同時に、各種目とも、決定戦のみ、選球所で選球を行なうことが出来ます。

8月6日 (火)

コート番号	10時	11時	12時	1時	2時	3時	4時	5時	6時	7時	8時	コート番号
1												1
2												2
3												3
4												4
5												5
6												6
7												7
8												8
9												9
10												10
11												11
12												12
13												13
14												14
15												15
16												16
17												17
18												18
19												19
20												20
21												21
22												22
23												23
24												24

コート割り振り

男子ダブルス  
1コート ヤマ 1・2  
2コート ヤマ 3・4  
3コート ヤマ 5・6  
4コート ヤマ 7・8  
5コート ヤマ 9・10  
6コート ヤマ11~13  
7コート ヤマ14~16  
8コート ヤマ17・18  
9コート ヤマ19・20  
10コート ヤマ21・22  
11コート ヤマ23・24  
12コート ヤマ25~27

男子シングルス  
1コート ヤマ 1・2  
2コート ヤマ 3・4  
3コート ヤマ 5・6  
4コート ヤマ 7・8  
5コート ヤマ 9・10  
6コート ヤマ11~12  
7コート ヤマ13~14  
8コート ヤマ15~16  
9コート ヤマ17~18  
10コート ヤマ19~20  
11コート ヤマ21~22  
12コート ヤマ23~24  
13コート ヤマ25~26  
14コート ヤマ27~28

女子ダブルス  
13コート ヤマ 1  
14コート ヤマ 2  
15コート ヤマ 3  
16コート ヤマ 4  
17コート ヤマ 5  
18コート ヤマ 6  
19コート ヤマ 7・8  
20コート ヤマ 9・10  
21コート ヤマ11~12  
22コート ヤマ13・14  
23コート ヤマ15・16  
24コート ヤマ17・18

女子シングルス  
13コート ヤマ 1~4  
14コート ヤマ 5~8  
15コート ヤマ 9~12  
16コート ヤマ13~16  
17コート ヤマ17~20  
18コート ヤマ21~24  
19コート ヤマ25~27  
20コート ヤマ28~30  
21コート ヤマ31~33  
22コート ヤマ34~36  
23コート ヤマ37~39  
24コート ヤマ40~42

8月7日 (水)

コート番号	9時	10時	11時	12時	1時	2時	3時	4時	5時	6時	7時	コート番号
1												1
2												2
3												3
4												4
5												5
6												6
7												7
8												8
9												9
10												10
11												11
12												12
13												13
14												14
15												15
16												16
17												17
18												18
19												19
20												20
21												21
22												22
23												23
24												24

コート割り振り

男子シングルス 8/6と同じ