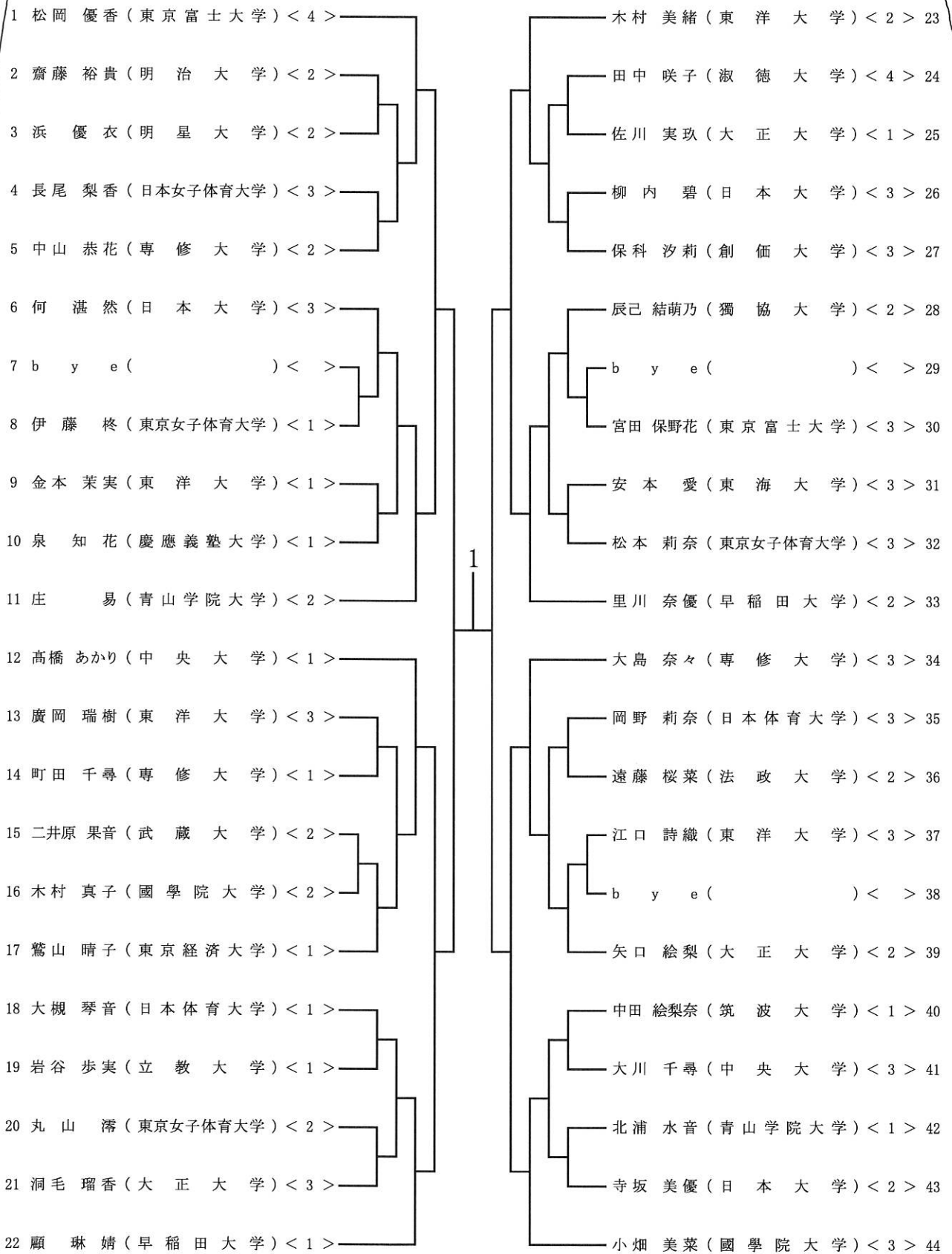


2021年(令和3年) 関東学生卓球選手権大会 女子シングルス

1/4

19  
1  
1  
1

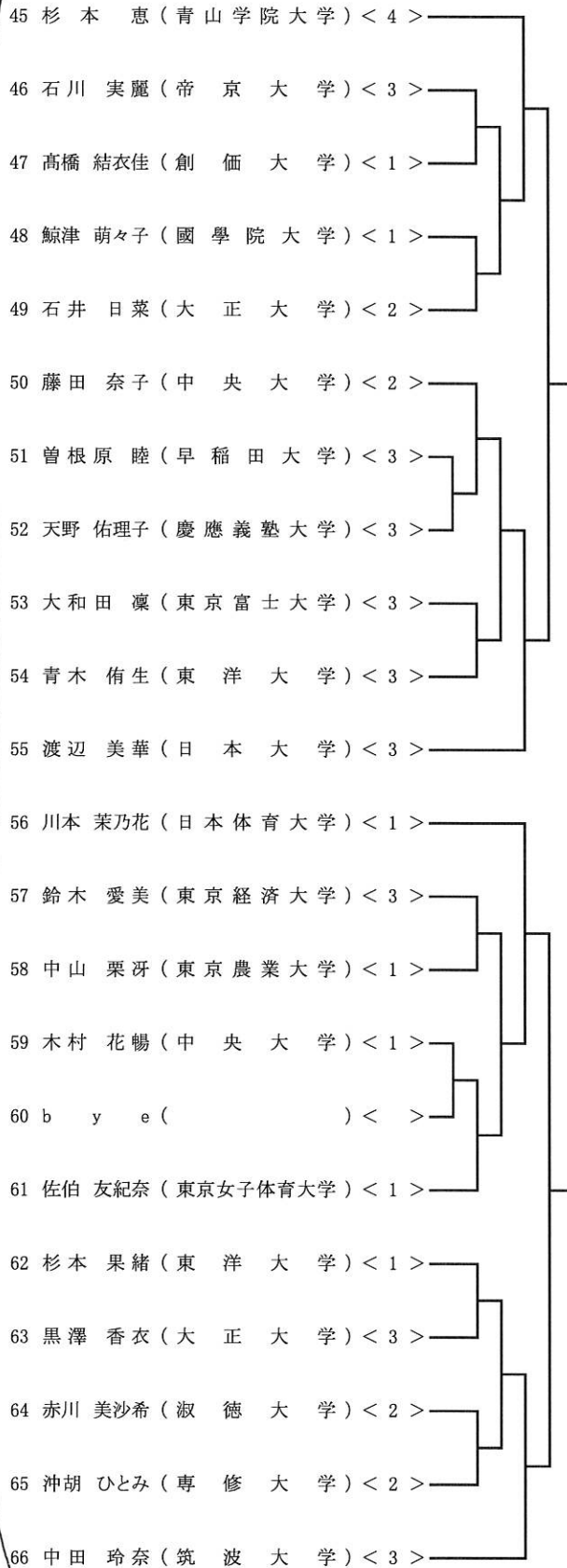


20  
1  
1  
1

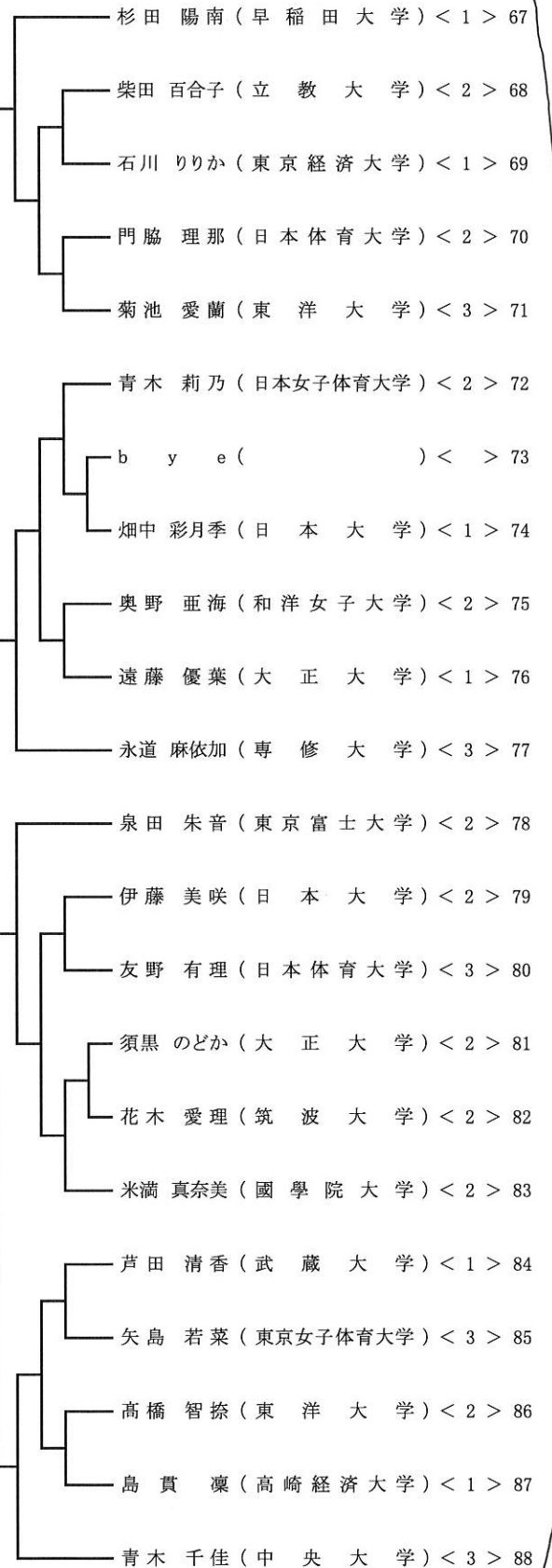
2021年(令和3年) 関東学生卓球選手権大会 女子シングルス

2/4

21  
コート



2

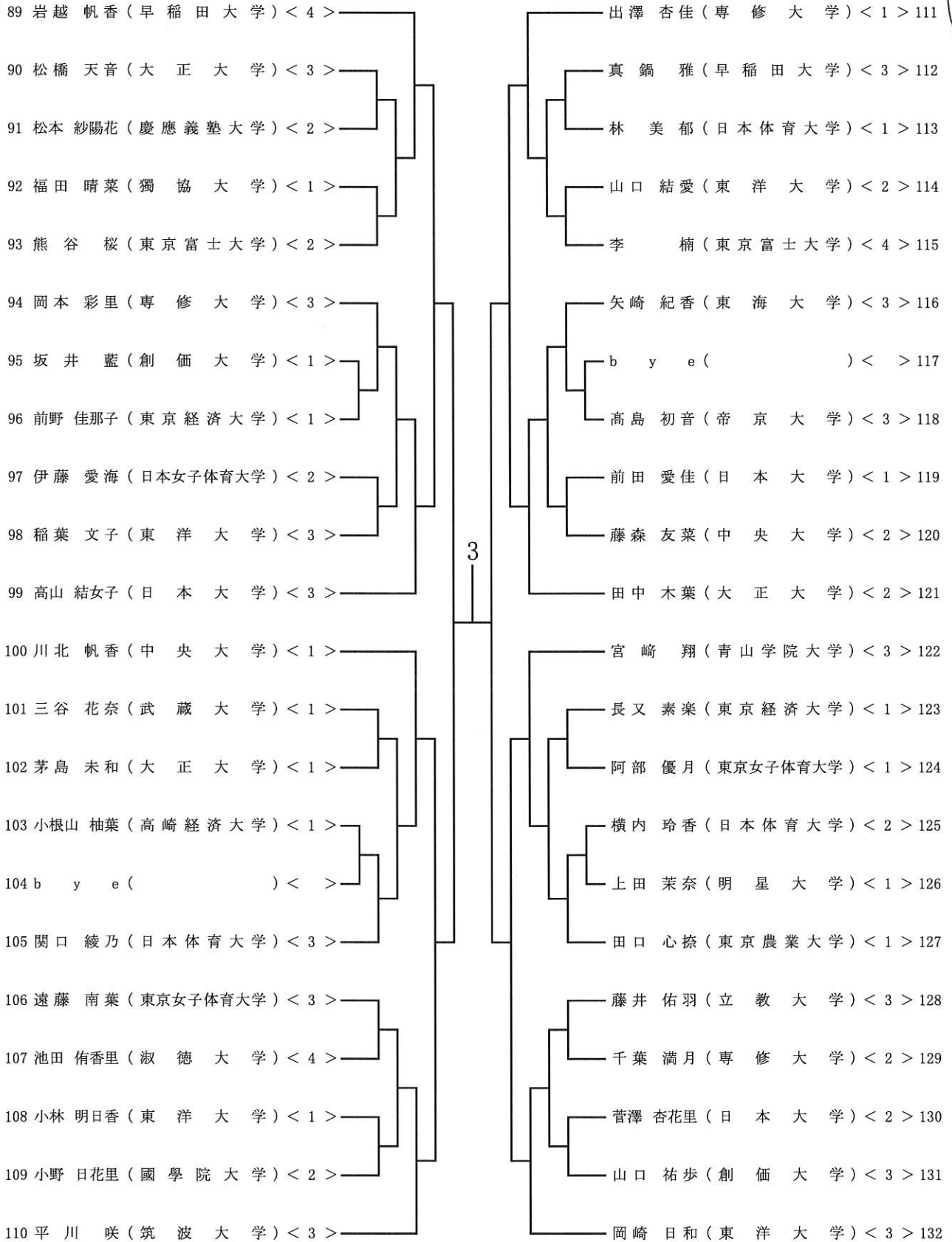


22  
コート

2021年(令和3年) 関東学生卓球選手権大会 女子シングルス

3/4

23  
1  
1  
ト

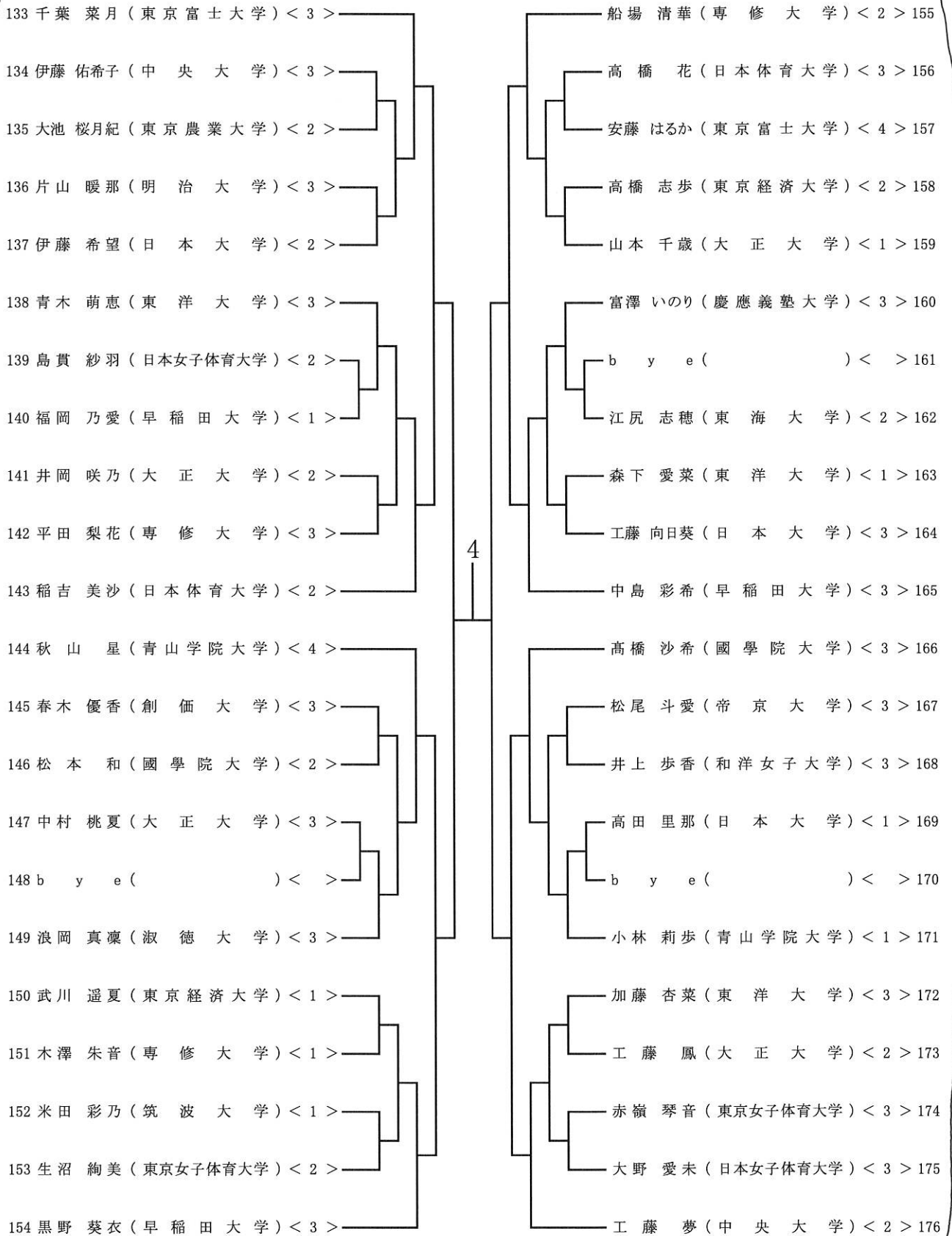


24  
1  
1  
ト

2021年(令和3年) 関東学生卓球選手権大会 女子シングルス

4/4

25  
1  
1  
ト



26  
コ  
1  
ト