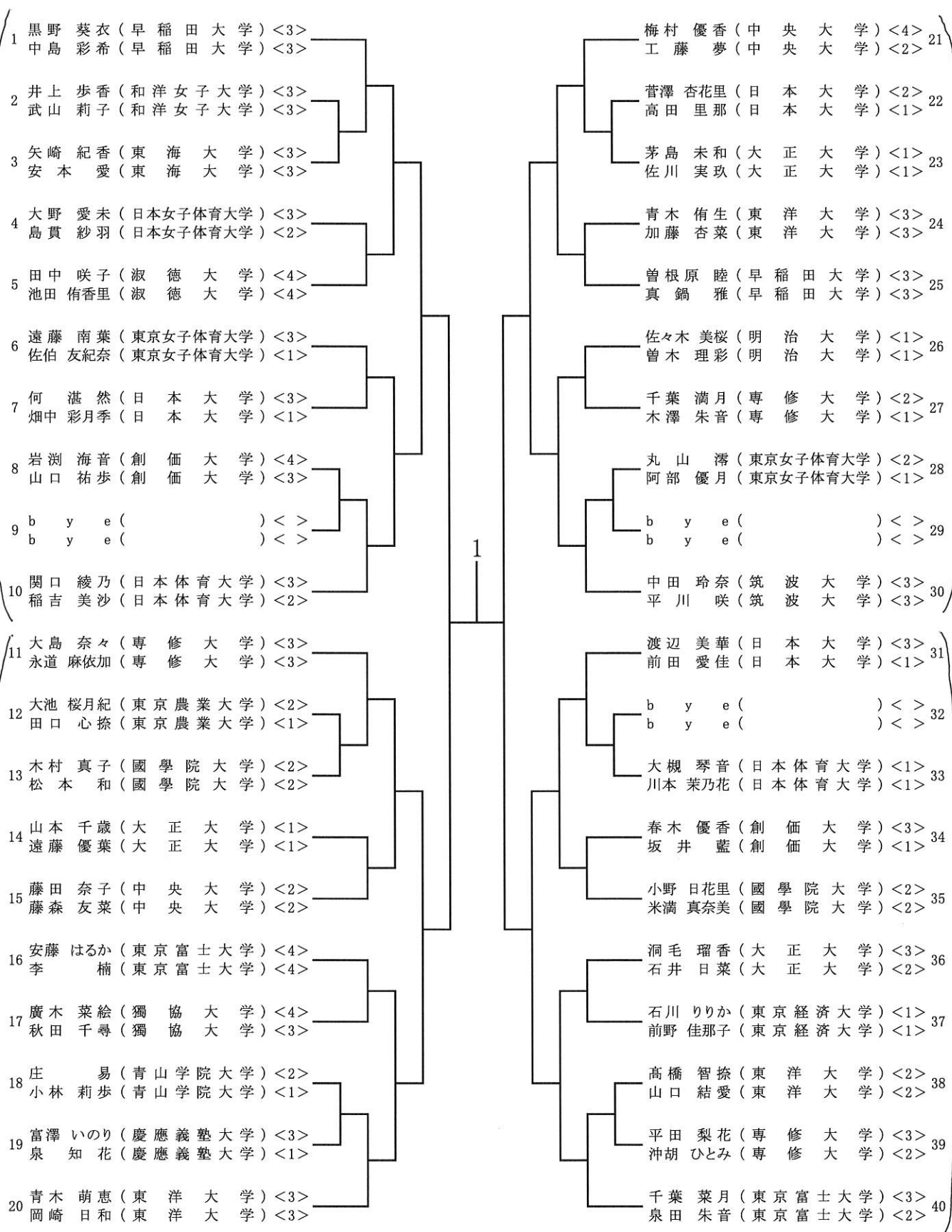


2021年(令和3年) 関東学生卓球選手権大会 女子ダブルス

1/2

19  
コート



21  
コート

20  
コート

22  
コート

2021年(令和3年) 関東学生卓球選手権大会 女子ダブルス

23  
コ  
ー  
ト

- 41 里川 奈優 (早稲田大学) <2>  
杉田 陽南 (早稲田大学) <1>
- 42 花木 愛理 (筑波大学) <2>  
中田 絵梨奈 (筑波大学) <1>
- 43 大和田 凜 (東京富士大学) <3>  
宮田 保野花 (東京富士大学) <3>
- 44 浪岡 真凜 (淑徳大学) <3>  
赤川 美沙希 (淑徳大学) <2>
- 45 高橋 花 (日本体育大学) <3>  
林 美郁 (日本体育大学) <1>
- 46 黒澤 香衣 (大正大学) <3>  
松橋 天音 (大正大学) <3>
- 47 赤嶺 琴音 (東京女子体育大学) <3>  
矢島 若菜 (東京女子体育大学) <3>
- 48 福永 友梨 (日本女子体育大学) <4>  
長尾 梨香 (日本女子体育大学) <3>
- 49 b y e ( ) < >  
b y e ( ) < >
- 50 木村 美緒 (東洋大学) <2>  
杉本 果緒 (東洋大学) <1>

- 51 川北 帆香 (中央大学) <1>  
高橋 あかり (中央大学) <1>
- 52 b y e ( ) < >  
b y e ( ) < >
- 53 井岡 咲乃 (大正大学) <2>  
工藤 鳳 (大正大学) <2>
- 54 藤井 佑羽 (立教大学) <3>  
柴田 百合子 (立教大学) <2>
- 55 工藤 向日葵 (日本大学) <3>  
高山 結女子 (日本大学) <3>
- 56 中山 恭花 (専修大学) <2>  
町田 千尋 (専修大学) <1>
- 57 天野 佑理子 (慶應義塾大学) <3>  
松本 紗陽花 (慶應義塾大学) <2>
- 58 高橋 志歩 (東京経済大学) <2>  
武川 遥夏 (東京経済大学) <1>
- 59 廣岡 瑞樹 (東洋大学) <3>  
小林 明日香 (東洋大学) <1>
- 60 秋山 星 (青山学院大学) <4>  
杉本 恵 (青山学院大学) <4>

2

- 61 船場 清華 (専修大学) <2>  
出澤 杏佳 (専修大学) <1>
- 62 青木 莉乃 (日本女子体育大学) <2>  
伊藤 愛海 (日本女子体育大学) <2>
- 63 岡野 莉奈 (日本体育大学) <3>  
門脇 理那 (日本体育大学) <2>
- 64 田中 木葉 (大正大学) <2>  
矢口 絵梨 (大正大学) <2>
- 65 菊池 愛蘭 (東洋大学) <3>  
金本 茉実 (東洋大学) <1>
- 66 保科 汐莉 (創価大学) <3>  
高橋 結衣佳 (創価大学) <1>
- 67 松本 莉奈 (東京女子体育大学) <3>  
生沼 絢美 (東京女子体育大学) <2>
- 68 柳内 碧 (日本大学) <3>  
伊藤 美咲 (日本大学) <2>
- 69 b y e ( ) < >  
b y e ( ) < >
- 70 松岡 優香 (東京富士大学) <4>  
熊谷 桜 (東京富士大学) <2>
- 71 顧 琳 婧 (早稲田大学) <1>  
福岡 乃愛 (早稲田大学) <1>
- 72 b y e ( ) < >  
b y e ( ) < >
- 73 江口 詩織 (東洋大学) <3>  
森下 愛菜 (東洋大学) <1>
- 74 辰己 結萌乃 (獨協大学) <2>  
福田 晴菜 (獨協大学) <1>
- 75 青木 千佳 (中央大学) <3>  
伊藤 佑希子 (中央大学) <3>
- 76 伊藤 希望 (日本大学) <2>  
寺坂 美優 (日本大学) <2>
- 77 奥野 亜海 (和洋女子大学) <2>  
中村 真子 (和洋女子大学) <2>
- 78 長又 素楽 (東京経済大学) <1>  
鷲山 晴子 (東京経済大学) <1>
- 79 中村 桃夏 (大正大学) <3>  
須黒 のどか (大正大学) <2>
- 80 高橋 沙希 (國學院大学) <3>  
小畑 美菜 (國學院大学) <3>

25  
コ  
ー  
ト

24  
コ  
ー  
ト

26  
コ  
ー  
ト