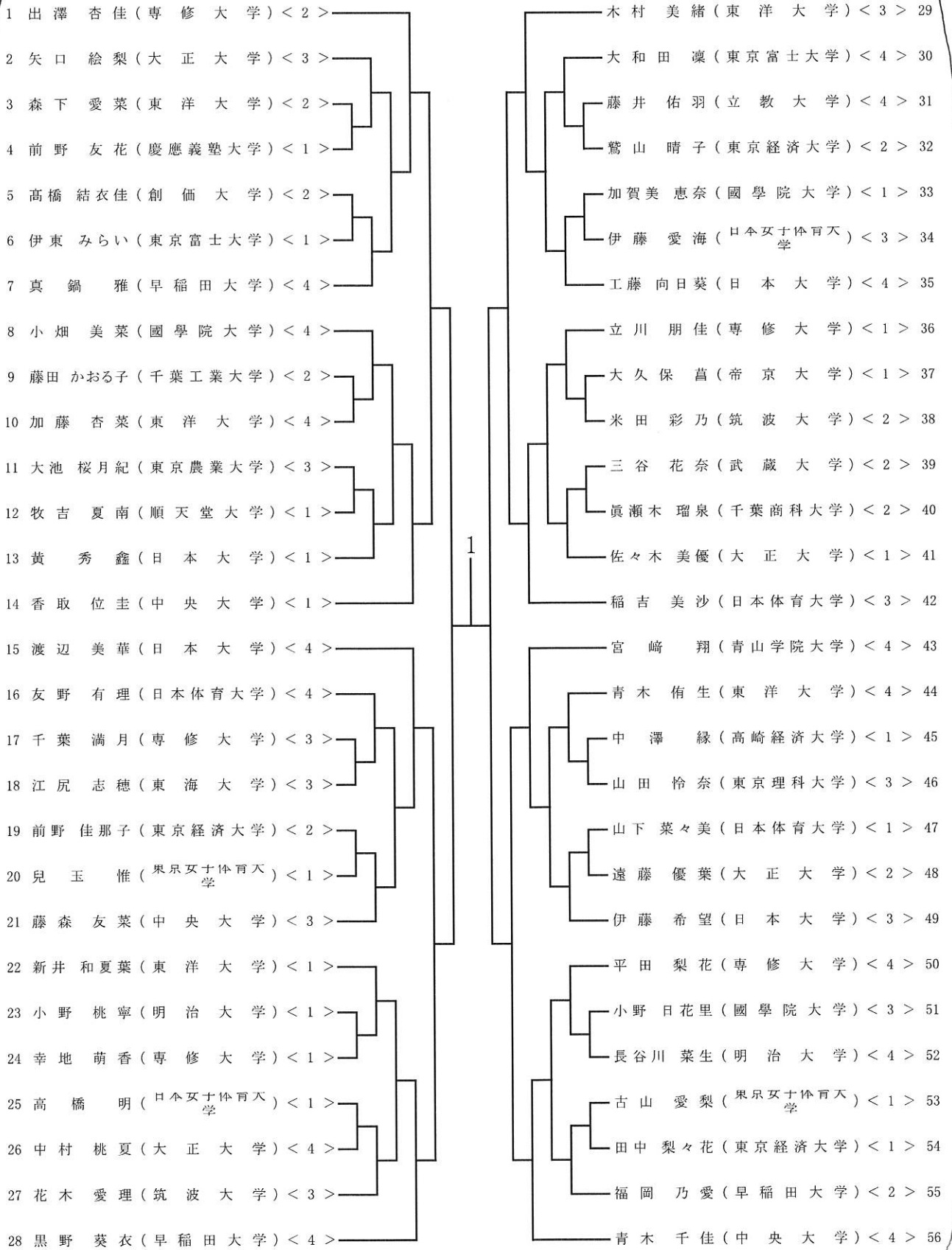


2022年(令和4年) 関東学生卓球選手権大会 女子シングルス

1/4

1R 2R 3R 4R 5R 6R 7R 6R 5R 4R 3R 2R 1R



25
1
1
ト

26
1
1
ト

1

2022年(令和4年) 関東学生卓球選手権大会 女子シングルス

2/4

1R 2R 3R 4R 5R 6R 7R 6R 5R 4R 3R 2R 1R

27
コート

- 57 平川 咲 (筑波大学) < 4 >
- 58 木澤 朱音 (専修大学) < 2 >
- 59 生沼 絢美 (果敢女子体育大学) < 3 >
- 60 青木 莉乃 (日本女子体育大学) < 3 >
- 61 廣岡 瑞樹 (東洋大学) < 4 >
- 62 米谷 理奈 (千葉商科大学) < 3 >
- 63 山本 千歳 (大正大学) < 2 >
- 64 深谷 和花 (早稲田大学) < 1 >
- 65 北浦 水音 (青山学院大学) < 2 >
- 66 伊藤 美咲 (日本大学) < 3 >
- 67 芝崎 舞桜 (高崎経済大学) < 4 >
- 68 横内 玲香 (日本体育大学) < 3 >
- 69 木村 真子 (國學院大学) < 3 >
- 70 吉岡 桜子 (中央大学) < 1 >

28
コート

- 71 萩井 菜津子 (日本大学) < 1 >
- 72 洞毛 瑠香 (大正大学) < 4 >
- 73 齋藤 裕貴 (明治大学) < 3 >
- 74 上野 彩香梨 (東京富士大学) < 1 >
- 75 遠藤 希来 (明星大学) < 3 >
- 76 都島 悠花 (慶應義塾大学) < 1 >
- 77 杉本 果緒 (東洋大学) < 2 >
- 78 大槻 琴音 (日本体育大学) < 2 >
- 79 氏家 菜々子 (東京農業大学) < 1 >
- 80 宮下 再歩子 (立正大学) < 2 >
- 81 青木 実々 (果敢女子体育大学) < 1 >
- 82 中村 藍子 (東京経済大学) < 1 >
- 83 山口 結愛 (東洋大学) < 3 >
- 84 大島 奈々 (専修大学) < 4 >

2

- 藤田 奈子 (中央大学) < 3 > 85
- 菊池 愛蘭 (東洋大学) < 4 > 86
- B y e () < > 87
- 戸谷 佐和子 (青山学院大学) < 1 > 88
- 安齋 妃南子 (大正大学) < 1 > 89
- 高田 里那 (日本大学) < 2 > 90
- 加藤 瑞穂 (國學院大学) < 1 > 91
- 首藤 美咲 (日本大学) < 1 > 92
- 蔵本 有紀 (関東学院大学) < 1 > 93
- 佐藤 琴美 (果敢女子体育大学) < 1 > 94
- 春木 優香 (創価大学) < 4 > 95
- 高橋 志歩 (東京経済大学) < 3 > 96
- 沖胡 ひとみ (専修大学) < 3 > 97
- 泉田 朱音 (東京富士大学) < 3 > 98

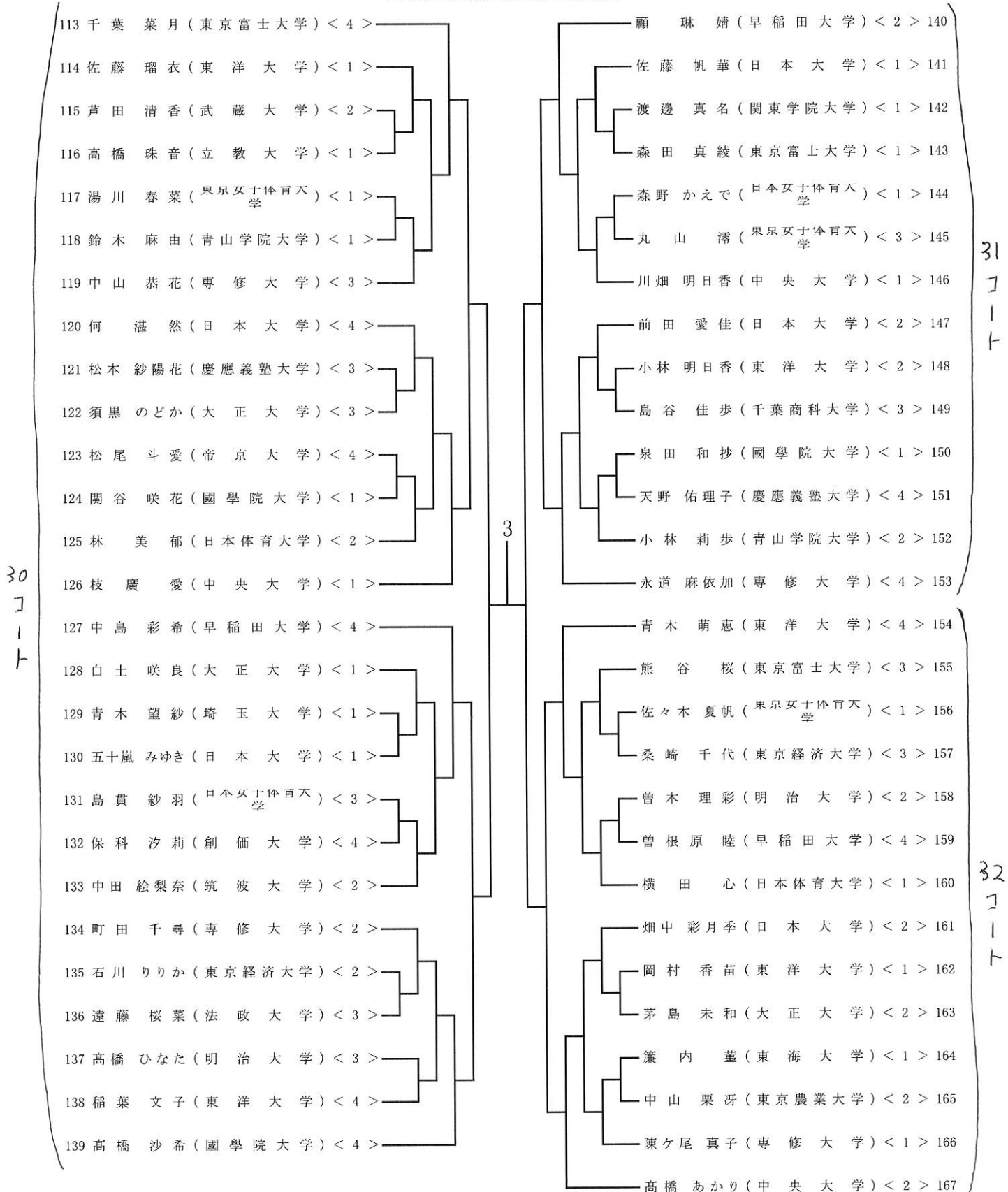
29
コート

- 甲斐 萌夏 (専修大学) < 1 > 99
- 浦 侑穂 (順天堂大学) < 3 > 100
- 椎名 萌 (東海大学) < 1 > 101
- 石川 未華 (立教大学) < 1 > 102
- 長又 素楽 (東京経済大学) < 2 > 103
- 手島 和奏 (東洋大学) < 1 > 104
- 大川 千尋 (中央大学) < 4 > 105
- 柳 内 碧 (日本大学) < 4 > 106
- 鯨津 萌々子 (國學院大学) < 2 > 107
- 眞木 七夕佳 (日本体育大学) < 1 > 108
- 泉 知花 (慶應義塾大学) < 2 > 109
- 緑川 恵里那 (日本女子体育大学) < 1 > 110
- 石井 日菜 (大正大学) < 3 > 111
- 里川 奈優 (早稲田大学) < 3 > 112

2022年(令和4年) 関東学生卓球選手権大会 女子シングルス

3/4

1R 2R 3R 4R 5R 6R 7R 6R 5R 4R 3R 2R 1R

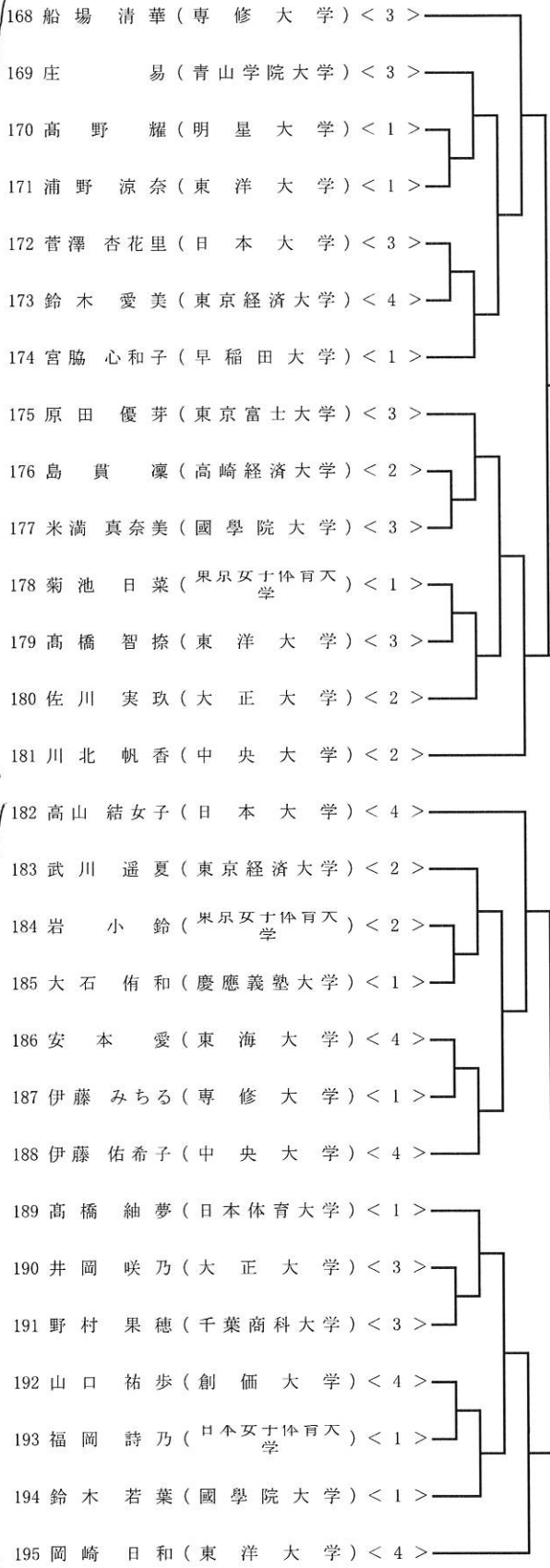


2022年(令和4年) 関東学生卓球選手権大会 女子シングルス

4/4

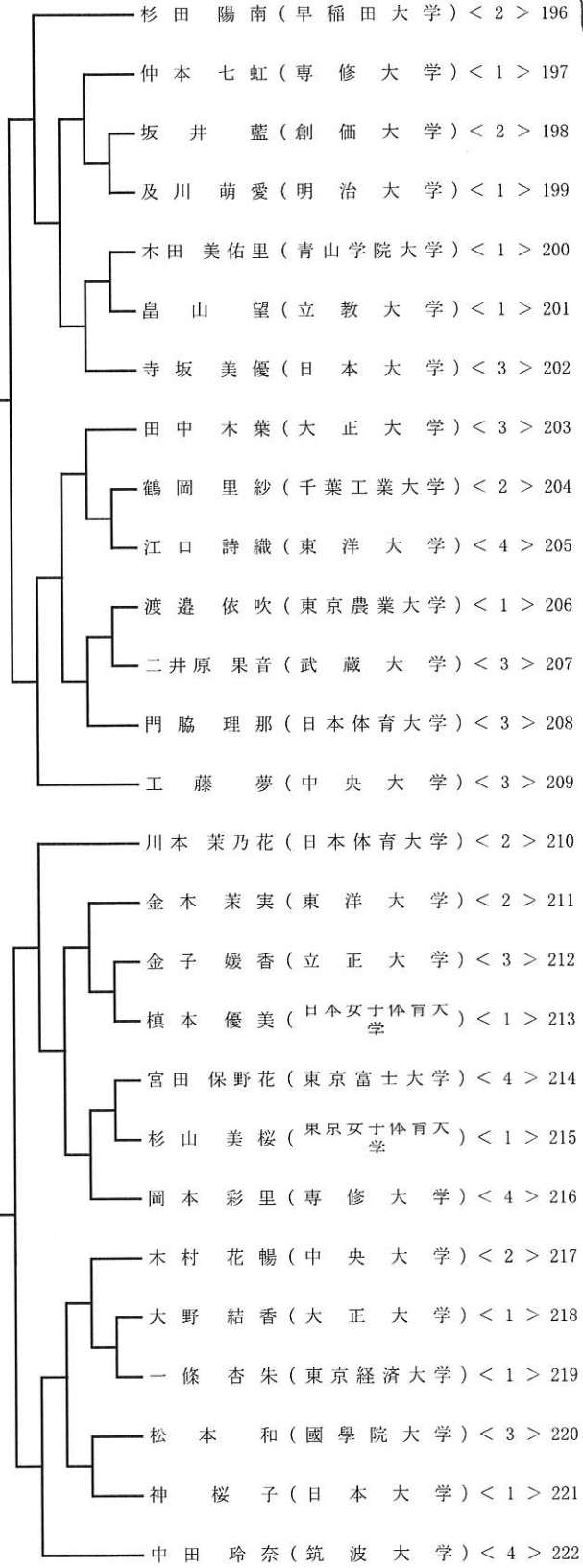
1R 2R 3R 4R 5R 6R 7R 6R 5R 4R 3R 2R 1R

33
コート



4

34
コート



35
コート