

5ゲームスマッチ・1試合30分計算

※兼催や、試合時間の長短により、必然的に競技日程は多少変わります。あくまでも目安としてご覧ください。

※各種目とも、決定戦のみ、タイムアウト制を採用します。
同時に、各種目とも、決定戦のみ、選球所で選球を行なうことが出来ます。

8月2日 (火)

コート番号	10時	11時	12時	1時	2時	3時	4時	5時	6時	7時	8時	コート番号
1												1
2												2
3												3
4												4
5												5
6												6
7												7
8												8
9												9
10												10
11												11
12												12
13												13
14												14
15												15
16												16
17												17
18												18
19												19
20												20
21												21
22												22
23												23
24												24

コート割り振り

男子ダブルス	1コート ヤマ 1・2 2コート ヤマ 3・4 3コート ヤマ 5・6 4コート ヤマ 7・8 5コート ヤマ 9・10 6コート ヤマ11・12 7コート ヤマ13・14 8コート ヤマ15・16 9コート ヤマ17・18 10コート ヤマ19・20 11コート ヤマ21・22 12コート ヤマ23・24 13コート ヤマ25・26	女子ダブルス	14コート ヤマ 1 15コート ヤマ 2 16コート ヤマ 3 17コート ヤマ 4 18コート ヤマ 5 19コート ヤマ 6 20コート ヤマ 7・8 21コート ヤマ 9・10 22コート ヤマ11・12 23コート ヤマ13・14 24コート ヤマ15・16	女子シングルス	14コート ヤマ 1~ 4 15コート ヤマ 5~ 8 16コート ヤマ 9~12 17コート ヤマ13~16 18コート ヤマ17~20 19コート ヤマ21~23 20コート ヤマ24~26 21コート ヤマ27~29 22コート ヤマ30~32 23コート ヤマ33~35 24コート ヤマ36~38	男子シングルス	1コート ヤマ 1・2 2コート ヤマ 3・4 3コート ヤマ 5・6 4コート ヤマ 7・8 5コート ヤマ 9・10 6コート ヤマ11・12 7コート ヤマ13・14 8コート ヤマ15・16 9コート ヤマ17・18 10コート ヤマ19・20 11コート ヤマ21・22 12コート ヤマ23・24 13コート ヤマ25・26 14コート ヤマ1~26の中から、コート変更にて試合割り当て。(ヤマ27~47は行わない) 15コート // 16コート // 17コート // 18コート // 19コート // 20コート // 21コート // 22コート // 23コート // 24コート //
--------	--------------------------------------------------------------------------------------------------------------------------------------------------------------------------------------------------------------	--------	----------------------------------------------------------------------------------------------------------------------------------------------------------------------	---------	-----------------------------------------------------------------------------------------------------------------------------------------------------------------------------------------	---------	---------------------------------------------------------------------------------------------------------------------------------------------------------------------------------------------------------------------------------------------------------------------------------------------------------------------------------------------------------------------------------------

8月3日 (水)

コート番号	9時	10時	11時	12時	1時	2時	3時	4時	5時	6時	7時	コート番号
1												1
2												2
3												3
4												4
5												5
6												6
7												7
8												8
9												9
10												10
11												11
12												12
13												13
14												14
15												15
16												16
17												17
18												18
19												19
20												20
21												21
22												22
23												23
24												24

コート割り振り

男子シングルス	1コート ヤマ 1・2 2コート ヤマ 3・4 3コート ヤマ 5・6 4コート ヤマ 7・8 5コート ヤマ 9・10 6コート ヤマ11・12 7コート ヤマ13・14 8コート ヤマ15・16 9コート ヤマ17・18 10コート ヤマ19・20 11コート ヤマ21・22 12コート ヤマ23・24 13コート ヤマ25・26 14コート ヤマ27・28 15コート ヤマ29・30 16コート ヤマ31・32 17コート ヤマ33・34 18コート ヤマ35・36 19コート ヤマ37・38 20コート ヤマ39・40 21コート ヤマ41・42 22コート ヤマ43・44 23コート ヤマ45・46 24コート ヤマ47
---------	------------------------------------------------------------------------------------------------------------------------------------------------------------------------------------------------------------------------------------------------------------------------------------------------------------------------------------------------------------------------------------------------------

2022年(令和4年)・全日学・関東予選・参加数一覧

男子

2022関東学連 チームコード	大学	シングルス	ダブルス
101	専修	12	7
102	明治	31	16
103	早稲田	9	5
104	中央	10	3
105	筑波	5	3
106	日本体育	13	7
107	法政	14	7
108	駒澤	21	9
109	大正	21	10
110	日本	34	19
111	埼玉工業	30	14
112	國学院	25	12
113	慶應義塾	18	9
114	東洋	19	9
115	獨協	14	4
116	東京経済	16	7
117	東海	29	8
118	埼玉		
119	東京理科	6	2
120	千葉商科	17	5
121	上智	11	1
122	神奈川	23	11
123	群馬		
124	立教	9	3
125	帝京	19	8
126	東京	16	7
127	一橋		
128	東京工業		
129	大東文化		
130	玉川		
131	青山学院	16	8
132	文教		
133	立正	4	
134	関東学院	8	3
135	東京電機	7	2
136	武蔵	7	3
137	茨城		
138	東京医科歯科		
139	東京農業		
140	芝浦工業	2	
141	千葉	9	2
142	成城		
143	横浜国立	1	
144	学習院		
145	高崎経済		
146	流通経済	2	1
147	成蹊	7	
148	明星	7	
149	東京薬科		
150	城西		
151	白鷗		
152	千葉工業	10	4
153	北里	2	1
154	宇都宮		
156	山梨学院		
157	横浜市立		
158	明治学院		
159	東京都立		
160	東京工科		
161	東京学芸		
162	東京海洋		
163	山梨		
164	創価	9	4
165	淑徳		
166	東京都市	1	
167	東京外国語		
168	日本工業		
169	東京農工		
170	神奈川工科		
171	工学院		
172	国際医福		
173	順天堂	9	3
174	電気通信		
176	防衛		
177	都留文科		
178	拓殖		
179	東京国際	2	1
180	高千穂		
181	産業技術高専		
合計		525	218

女子

2022関東学連 チームコード	大学	シングルス	ダブルス
301	青山学院	5	4
302	早稲田	4	2
303	中央	7	1
304	専修	13	4
305	東京富士	7	3
306	日本	15	8
307	筑波	3	2
308	東洋	17	8
309	日本体育	14	4
310	大正	15	7
311	淑徳		
312	國学院	10	5
313	東京経済	10	5
314	東京女子体育	9	4
315	和洋女子		
316	東海	4	1
317	文教		
318	立教	4	2
319	慶應義塾	6	3
320	日本女子体育		
321	明治学院		
322	帝京	3	1
323	獨協	1	
324	成蹊		
325	順天堂	2	
326	千葉		
327	明治		
328	東京理科		
329	創価	5	2
330	東京家政		
331	千葉商科	4	2
332	東京都市		
333	高崎経済		
334	学習院		
335	上智	5	1
336	武蔵	3	1
337	東京	4	2
338	群馬		
339	宇都宮		
340	東京学芸		
341	一橋		
342	立正	1	
343	白鷗		
344	横浜国立		
345	埼玉		
346	東京薬科		
347	山梨		
348	茨城		
349	東京海洋		
350	関東学院	2	1
351	北里		
352	成城		
353	玉川		
354	東京都立		
355	都留文科		
356	横浜市立		
357	東京電機		
359	大東文化		
360	芝浦工業		
361	明星	2	
362	東京農業		
363	東京農工		
364	東京工業		
365	東京外国語		
366	法政	1	
367	千葉工業		
368	国際医福		
369	津田塾	3	
合計		179	73

2022年（令和4年度）・全日本大学総合選手権・個人の部・関東地区予選
棄権一覧

男子ダブルス

20	朱 智鵬	上智大
	足立 大和	
35	奥野 佑樹	千葉工業大
	武井 龍弥	
43	宮田 太郎	千葉商科大
	望月 晴冬	
45	松尾 仁史	慶應義塾大
	相馬 颯斗	
115	西原 隆聖	千葉工業大
	馬場 大空	
157	山口 佑介	千葉工業大
	中田 純暉	
209	佐久間 優	千葉商科大
	齋藤 佳永	
210	森戸 憲心	千葉工業大
	鈴木 湧也	

女子ダブルス

43	今井 香乃	上智大
	牛嶋 律子	

男子シングルス

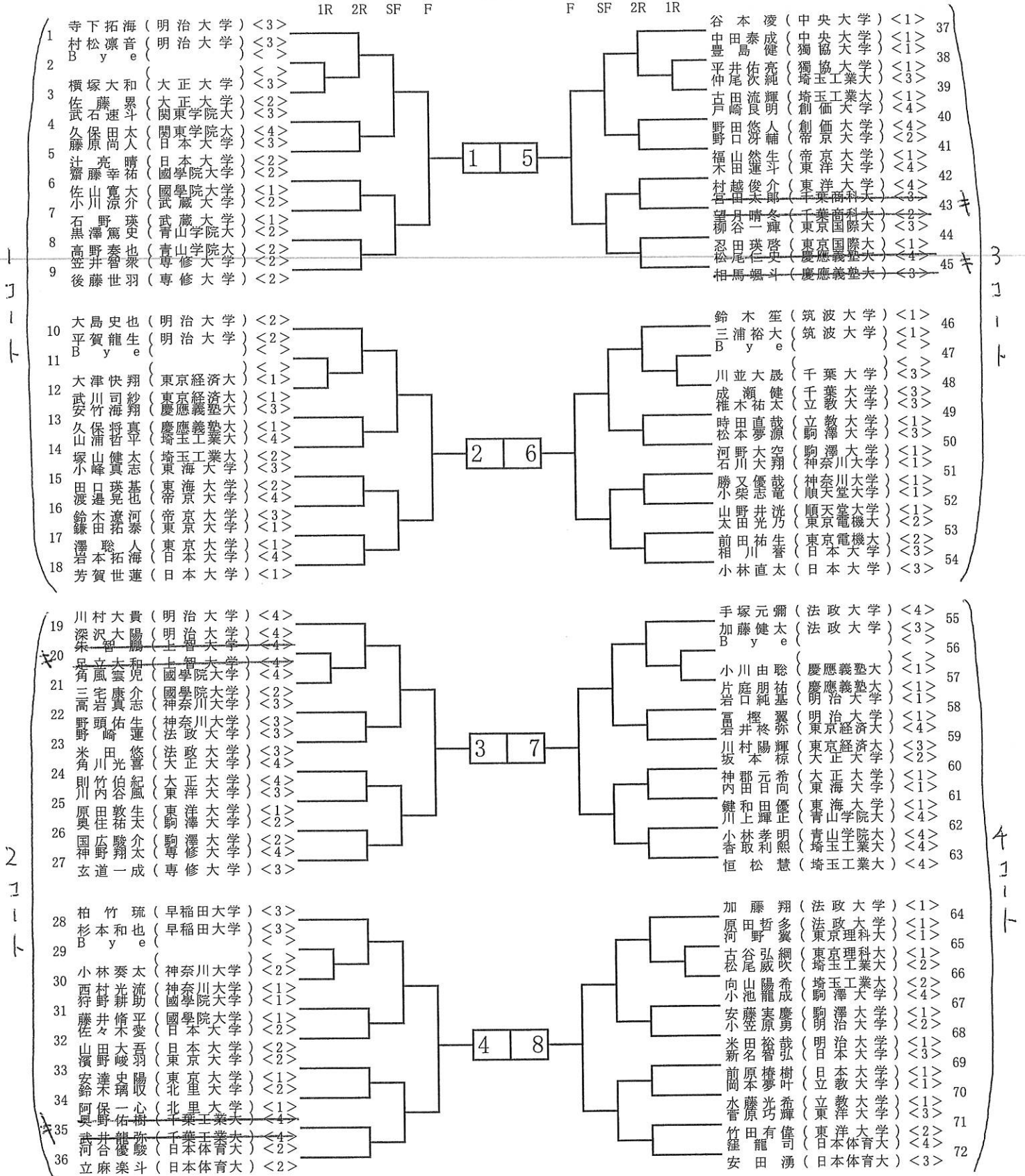
4	山田 和政	千葉工業大
29	椎名 飛翔	千葉商科大
82	松尾 拓海	千葉商科大
118	柳杭田 優斗	千葉工業大
155	山口 佑介	千葉工業大
221	武井 龍弥	千葉工業大
243	金井 俊樹	上智大
248	金子 真也	成蹊大
251	森戸 憲心	千葉工業大
256	佐久間 優	千葉商科大
293	鈴木 湧也	千葉工業大
322	奥野 佑樹	千葉工業大
323	宮田 太郎	千葉商科大
378	馬場 大空	千葉工業大
423	和田 匠	成蹊大
455	中田 純暉	千葉工業大
525	西原 隆聖	千葉工業大
527	山川 雅裕	明星大
554	相馬 颯斗	慶應義塾大
561	朱 智鵬	上智大

女子シングルス

38	位田 海結	上智大
124	今井 香乃	上智大
177	根岸 悠子	上智大

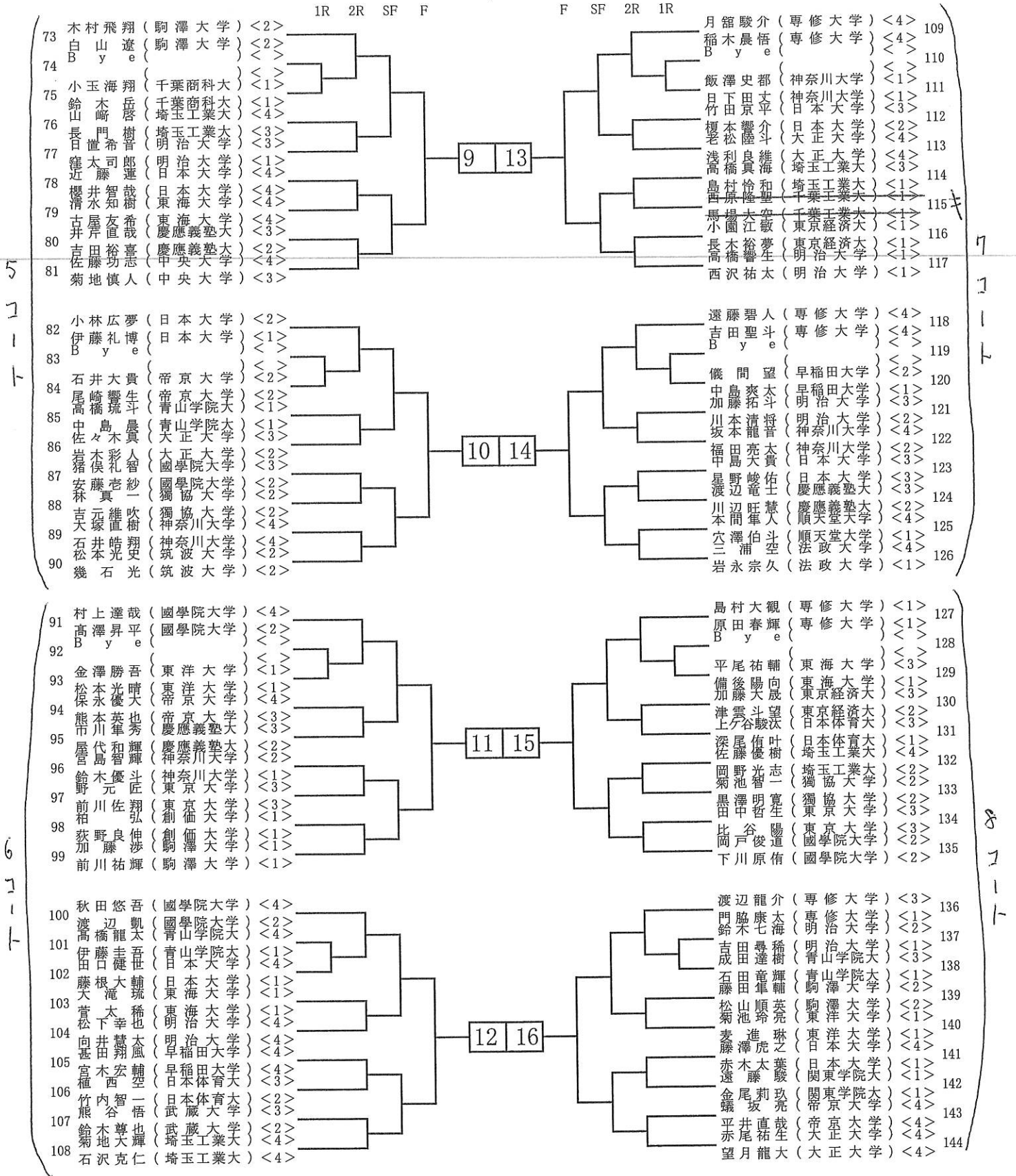
2022年(令和4年度)・全日本大学総合選手権・個人の部・関東地区予選・男子ダブルス

1/4



2022年(令和4年度)・全日本大学総合選手権・個人の部・関東地区予選・男子ダブルス

2/4



2022年(令和4年度)・全日本大学総合選手権・個人の部・関東地区予選・男子ダブルス

順位	選手名	所属大学	ラウンド	対戦相手	所属大学	ラウンド
145	手塚 B	明治大学	1R	平吉	日本体育大学	1R
146	塚田 y	明治大学	2R	林澤 y	日本体育大学	2R
147	金田	東京経済大学	SF	大慶	早稲田大学	SF
148	高橋	経国学院大学	F	青音	早稲田大学	F
149	原助	東海大学	1R	玉田	早稲田大学	1R
150	藤田	東海大学	2R	田村	早稲田大学	2R
151	藤原	東海大学	SF	亀井	早稲田大学	SF
152	鈴木	東海大学	F	林	早稲田大学	F
153	坂田	東海大学	1R	吉田	早稲田大学	1R

順位	選手名	所属大学	ラウンド	対戦相手	所属大学	ラウンド
154	櫻井	明治大学	1R	泊坂	日本体育大学	1R
155	安谷	明治大学	2R	坂井	日本体育大学	2R
156	小林	明治大学	SF	真川	日本体育大学	SF
157	山中	明治大学	F	内山	日本体育大学	F
158	渡辺	明治大学	1R	富山	日本体育大学	1R
159	山本	明治大学	2R	山崎	日本体育大学	2R
160	原野	明治大学	SF	大岩	日本体育大学	SF
161	吉野	明治大学	F	野栗	日本体育大学	F
162	伊藤	明治大学	1R	宮本	日本体育大学	1R

順位	選手名	所属大学	ラウンド	対戦相手	所属大学	ラウンド
163	松本	早稲田大学	1R	天野	法政大学	1R
164	荒井 y	早稲田大学	2R	高橋	法政大学	2R
165	野村	早稲田大学	SF	高小	法政大学	SF
166	大田	早稲田大学	F	主末	法政大学	F
167	茂木	早稲田大学	1R	丸山	法政大学	1R
168	高橋	早稲田大学	2R	中野	法政大学	2R
169	板倉	早稲田大学	SF	相賀	法政大学	SF
170	根山	早稲田大学	F	原田	法政大学	F
171	岩新	早稲田大学	1R	佐藤	法政大学	1R

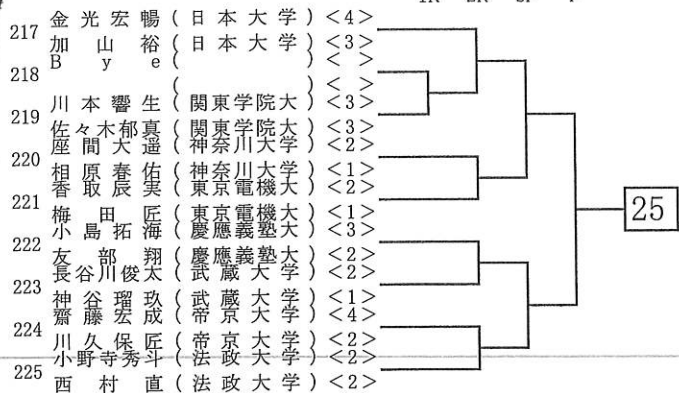
順位	選手名	所属大学	ラウンド	対戦相手	所属大学	ラウンド
172	橋本	中央大学	1R	吳山	大正大学	1R
173	井上	中央大学	2R	柴山	大正大学	2R
174	望月	中央大学	SF	佐藤	大正大学	SF
175	長谷川	中央大学	F	藤井	大正大学	F
176	篠原	中央大学	1R	鈴木	大正大学	1R
177	伊藤	中央大学	2R	坂本	大正大学	2R
178	小尾	中央大学	SF	鈴木	大正大学	SF
179	佐藤	中央大学	F	鈴木	大正大学	F
180	内田	中央大学	1R	小尾	大正大学	1R

2022年(令和4年度)・全日本大学総合選手権・個人の部・関東地区予選・男子ダブルス

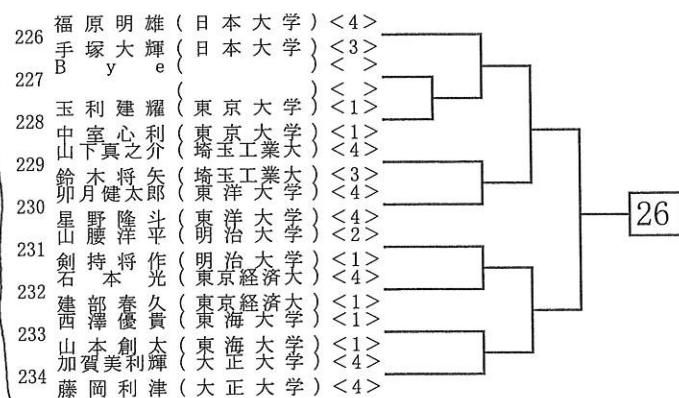
4/4

1R 2R SF F

F SF 2R 1R



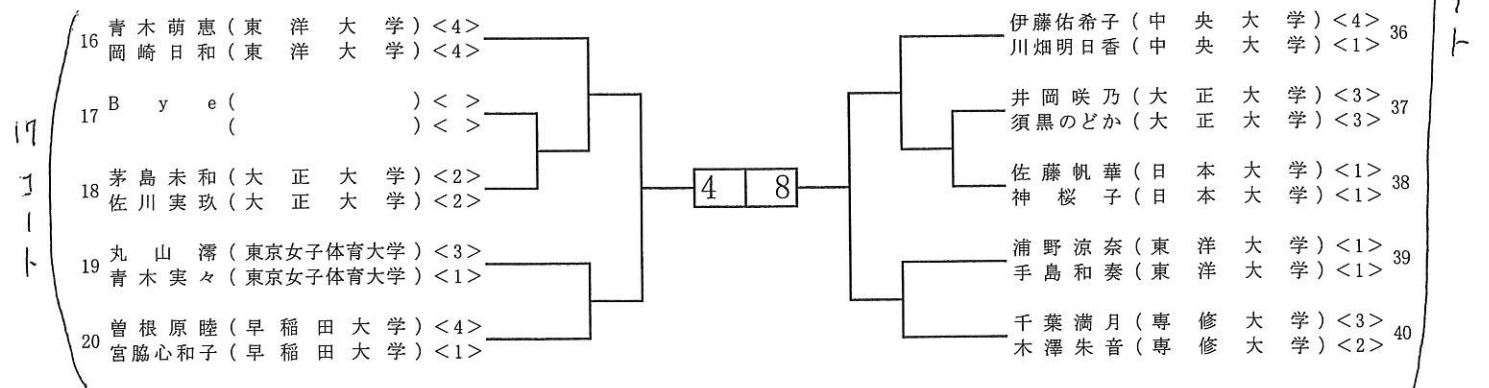
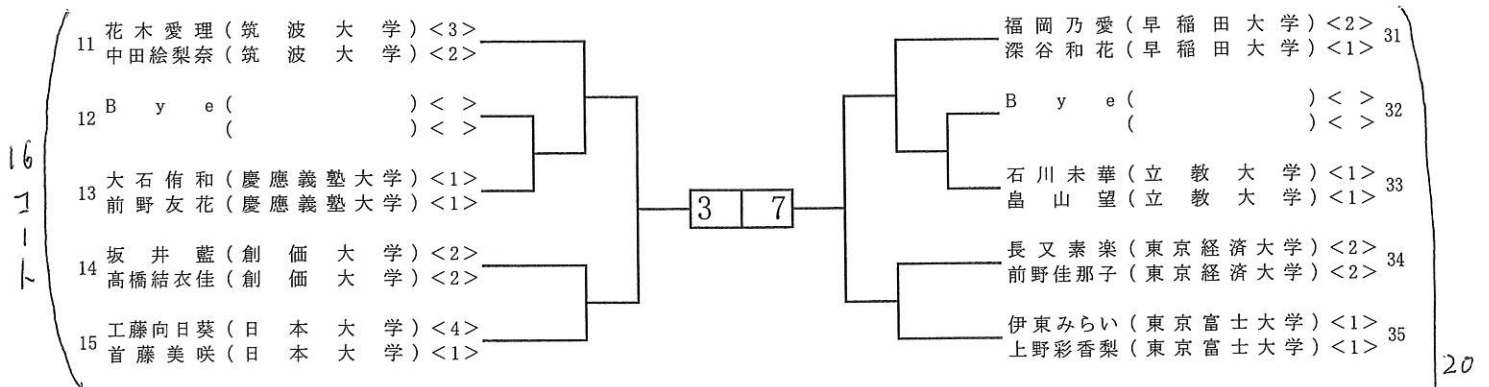
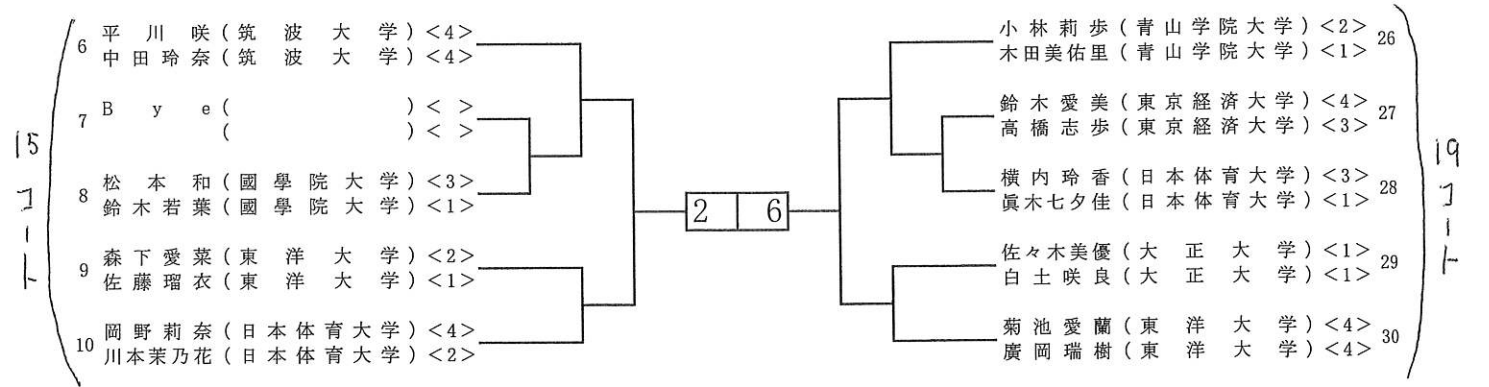
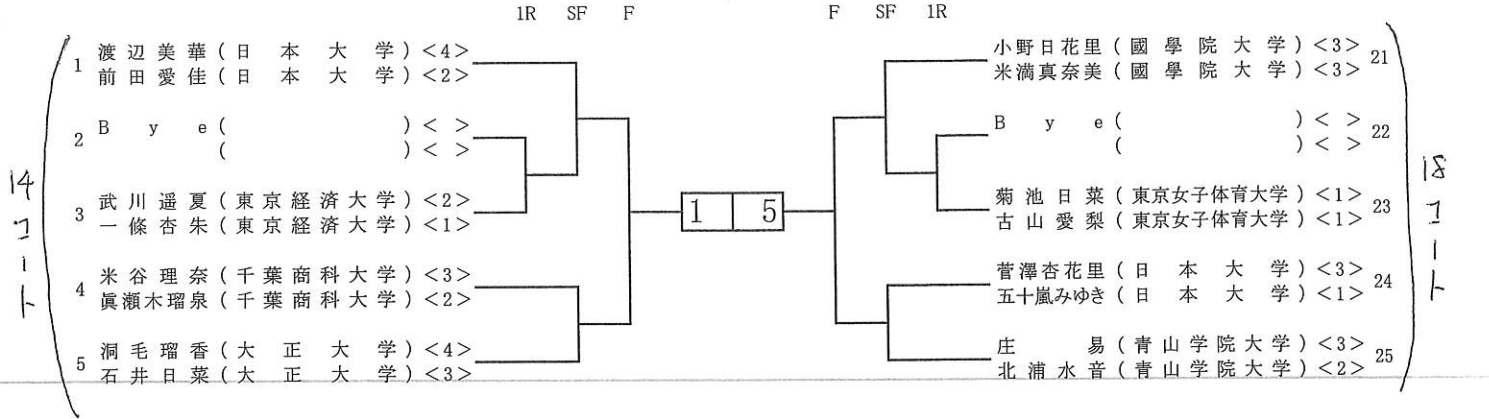
25



26

2022年(令和4年度)・全日本大学総合選手権・個人の部・関東地区予選・女子ダブルス

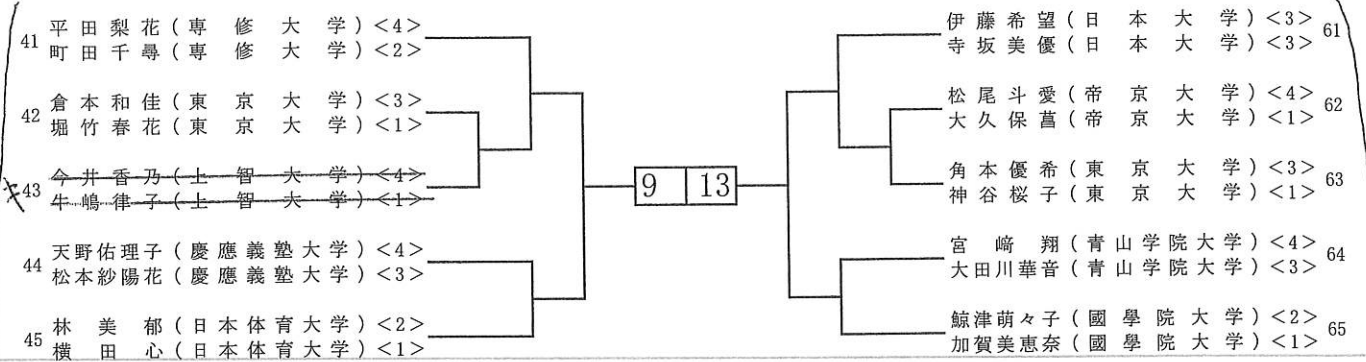
1/2



2022年(令和4年度)・全日本大学総合選手権・個人の部・関東地区予選・女子ダブルス

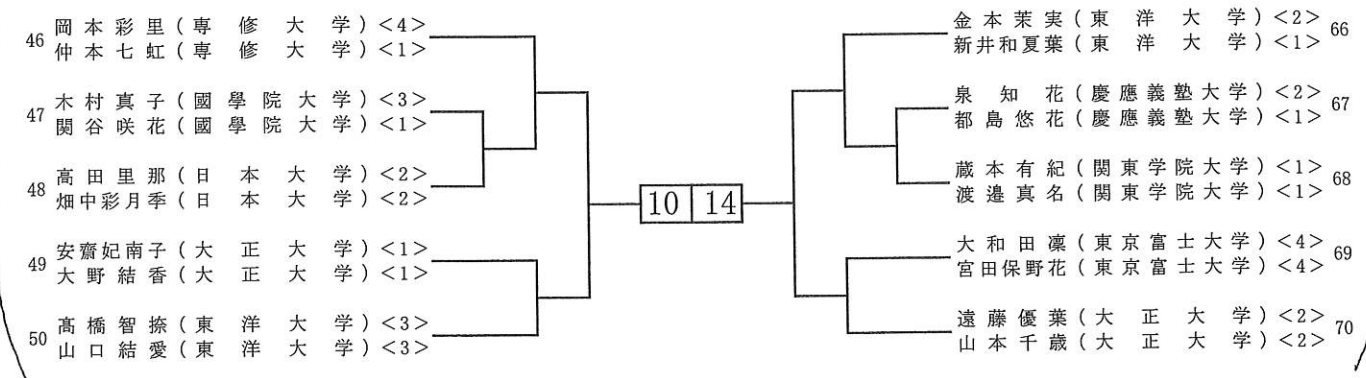
2/2

1R SF F F SF 1R



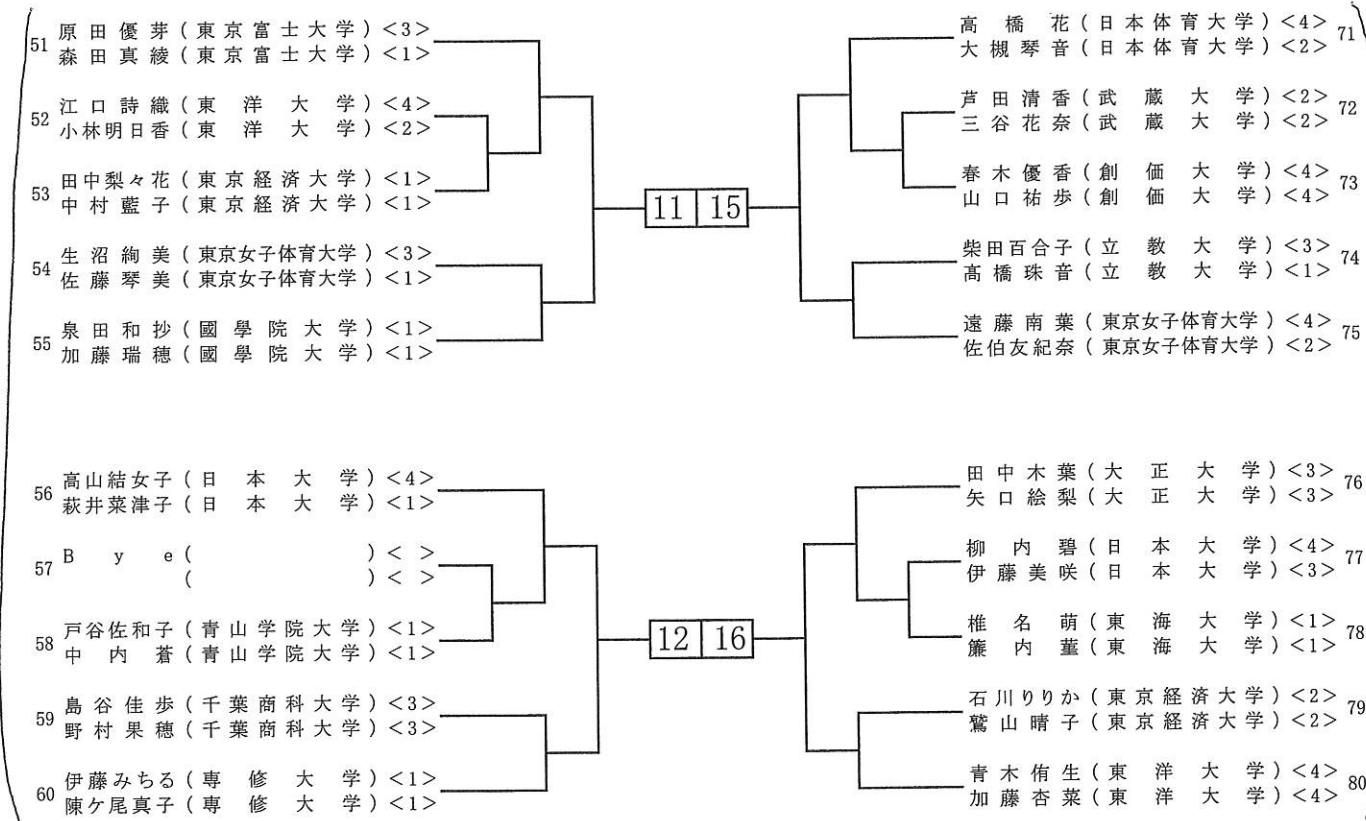
21
コ
ー
ト

23
コ
ー
ト



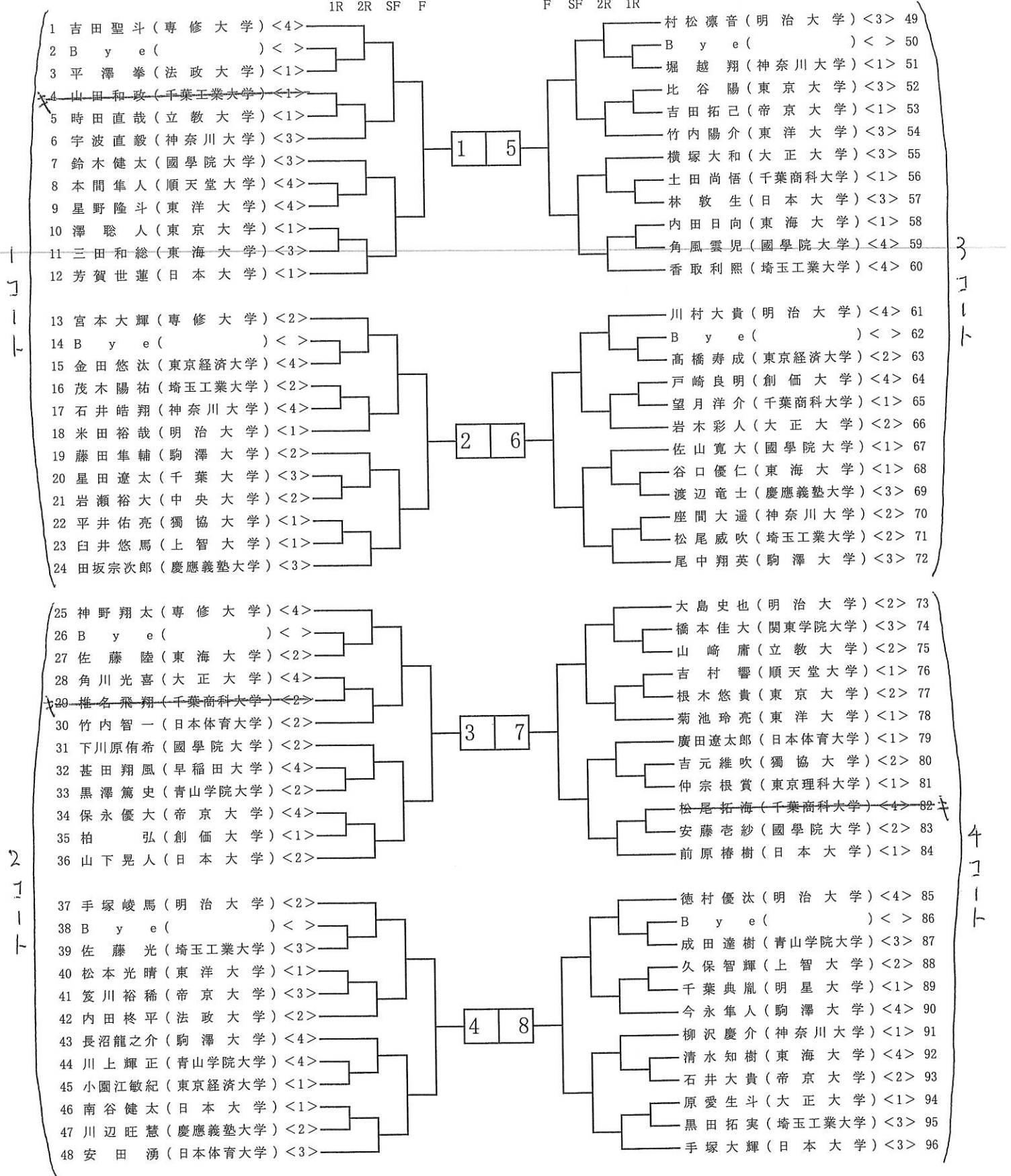
22
コ
ー
ト

24
コ
ー
ト



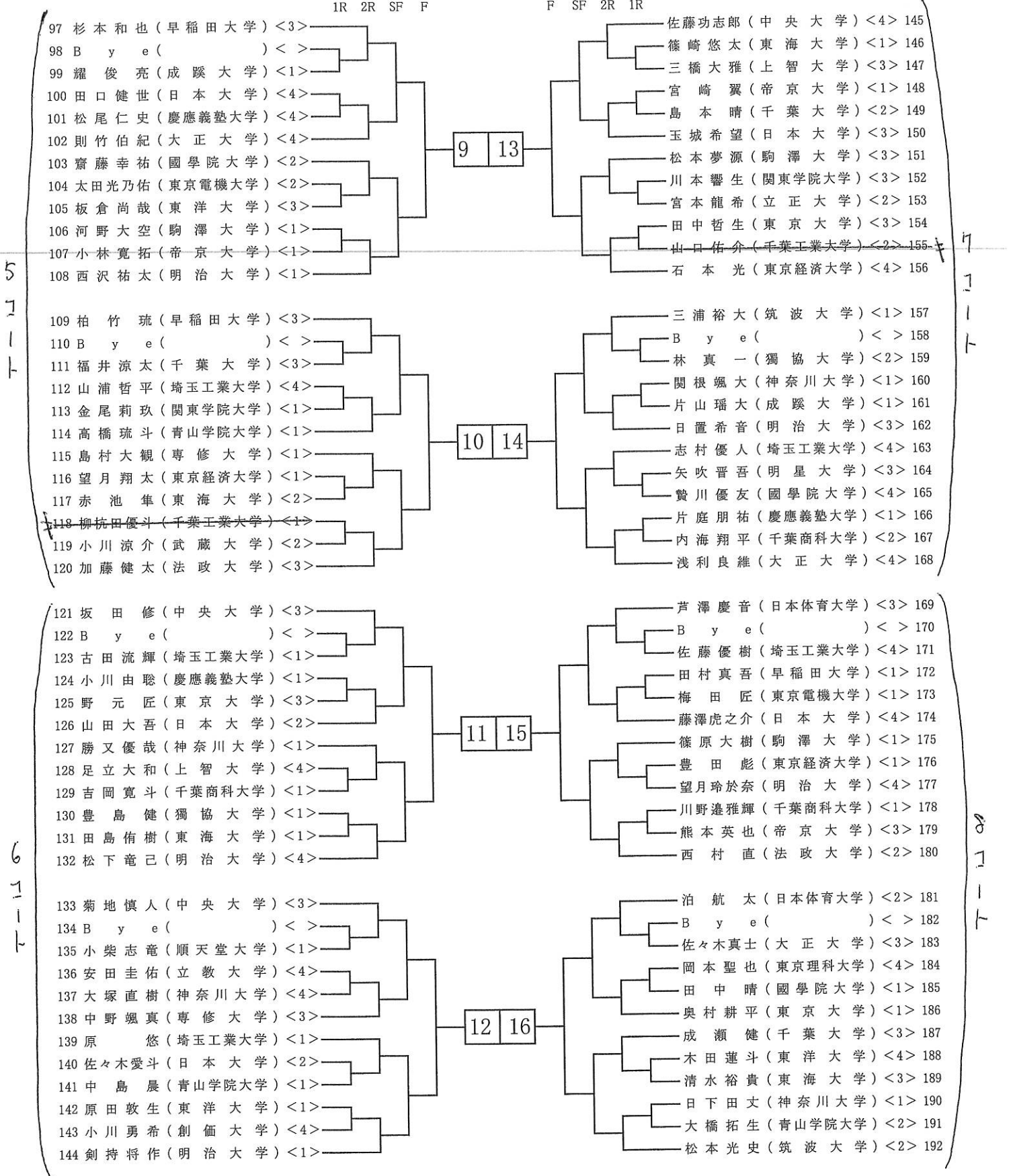
2022年(令和4年度)・全日本大学総合選手権・個人の部・関東地区予選・男子シングルス

1/6



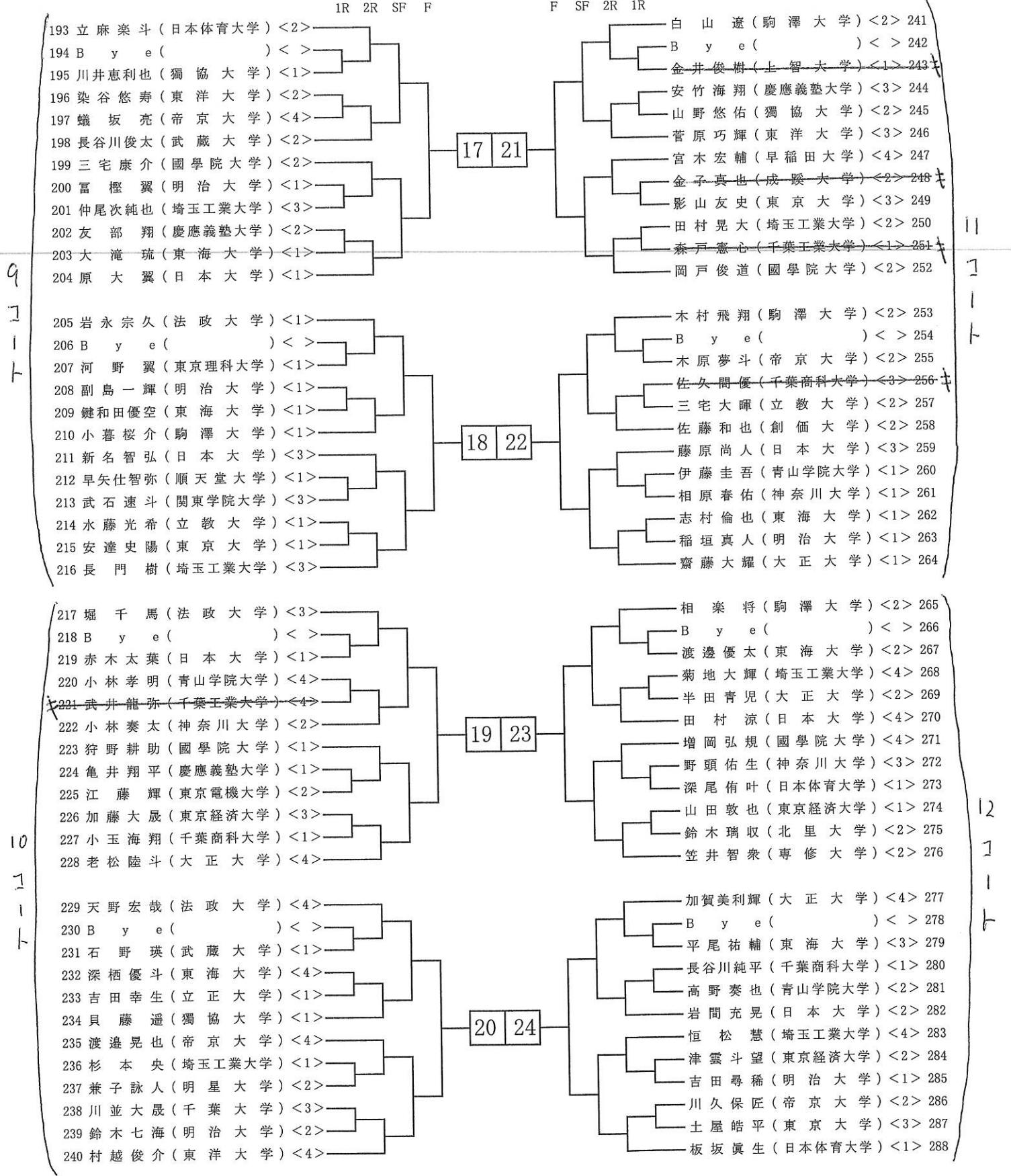
2022年(令和4年度)・全日本大学総合選手権・個人の部・関東地区予選・男子シングルス

2/6



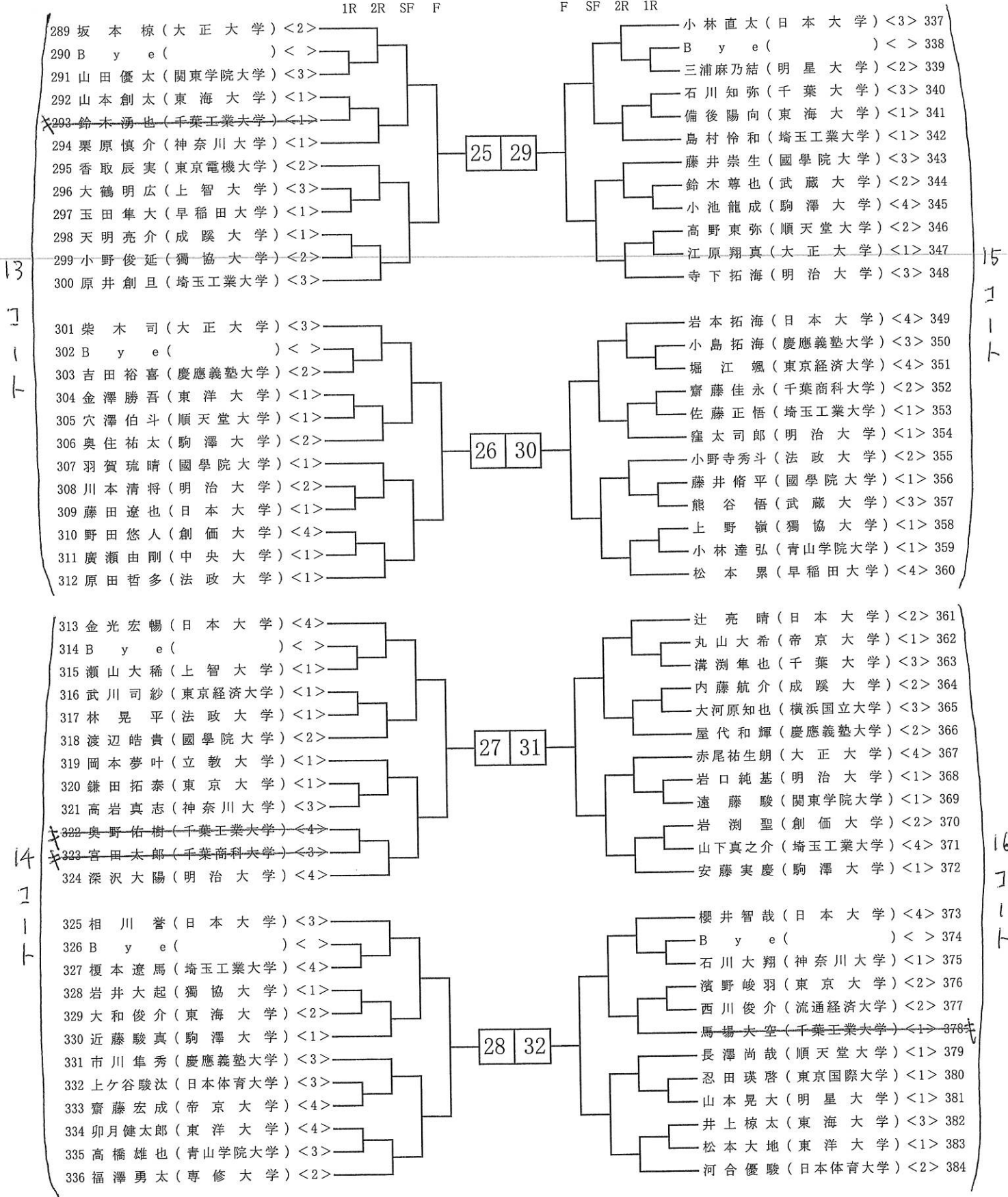
2022年(令和4年度)・全日本大学総合選手権・個人の部・関東地区予選・男子シングルス

3/6



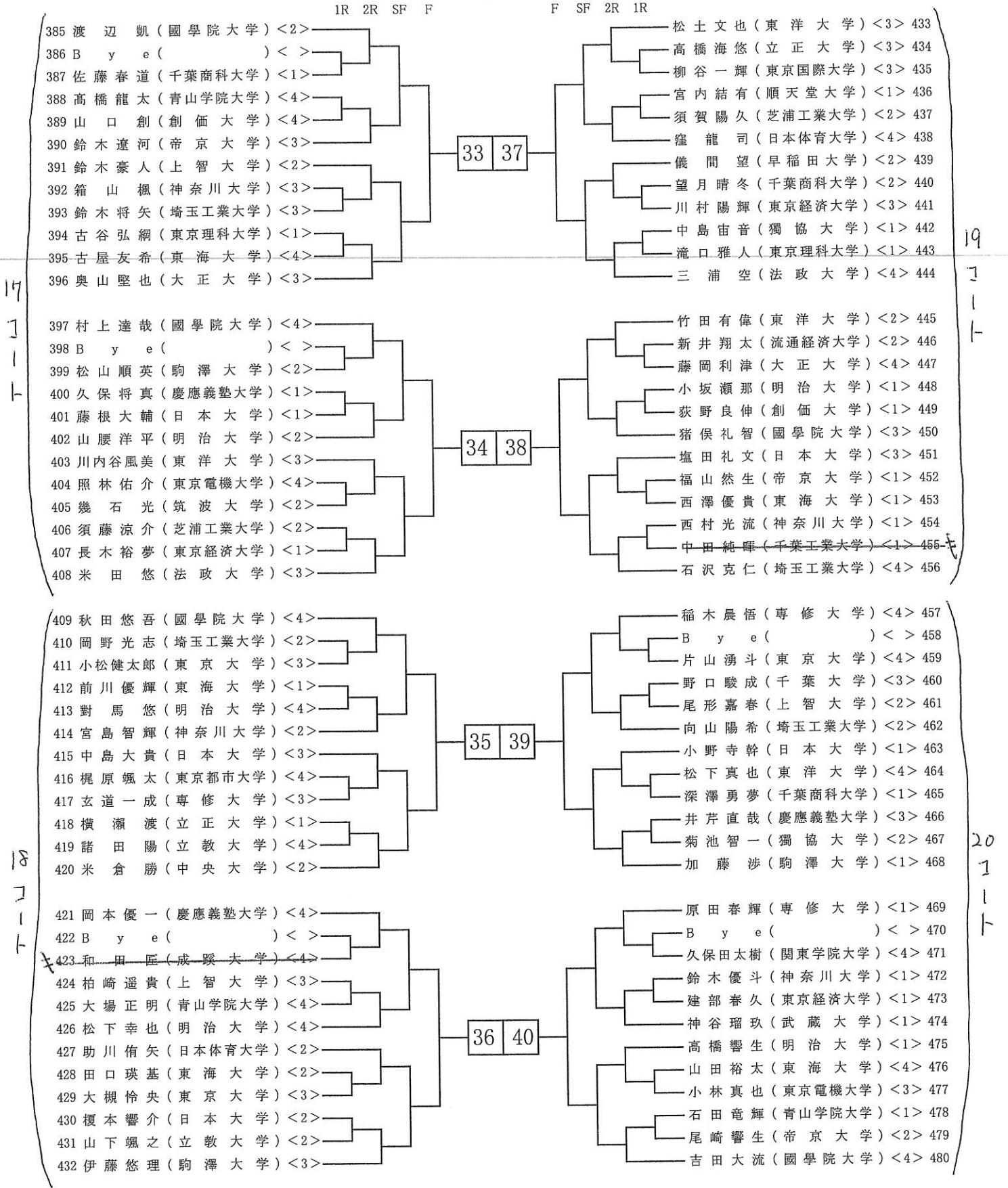
2022年(令和4年度)・全日本大学総合選手権・個人の部・関東地区予選・男子シングルス

4/6



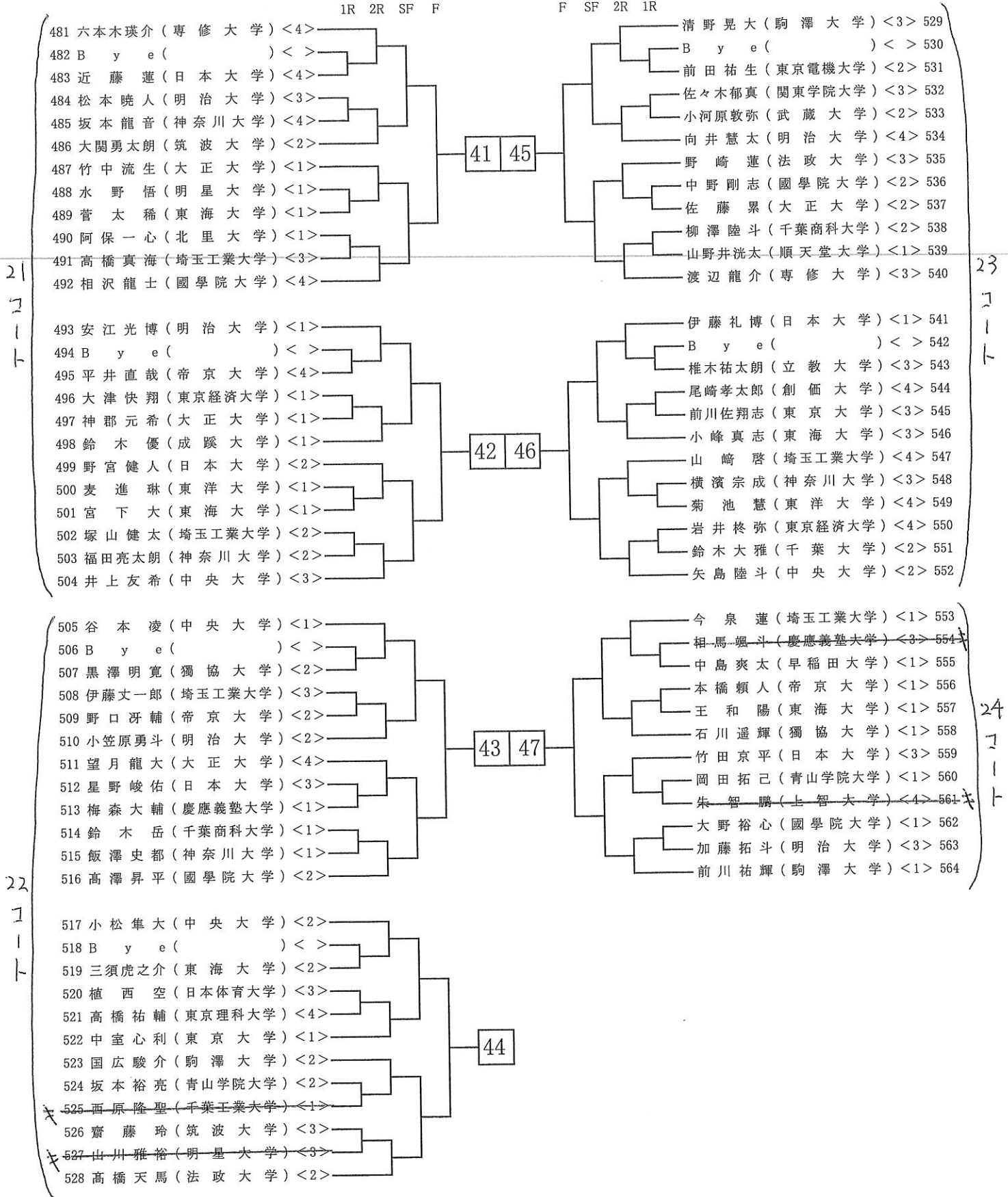
2022年(令和4年度)・全日本大学総合選手権・個人の部・関東地区予選・男子シングルス

5/6



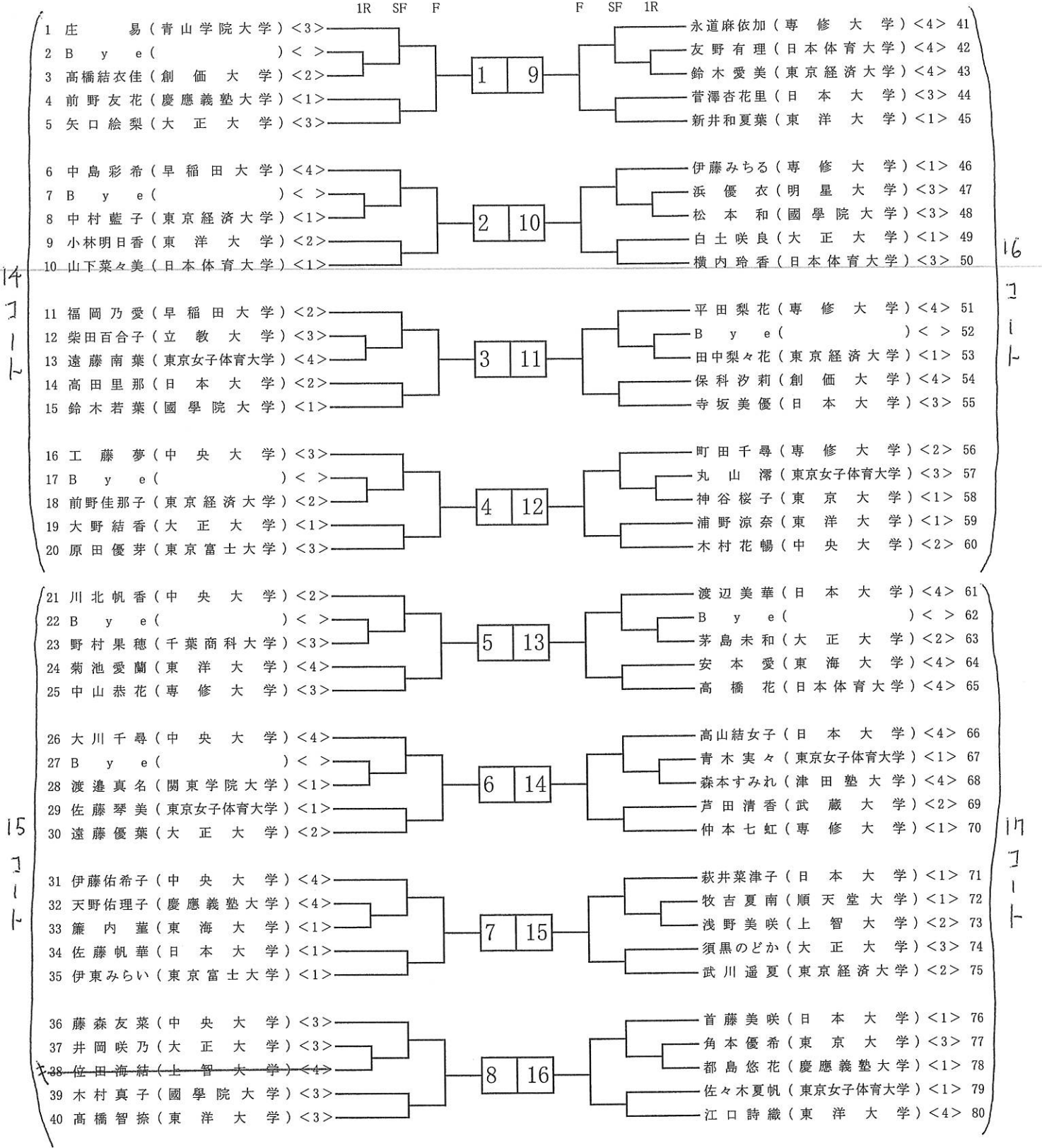
2022年(令和4年度)・全日本大学総合選手権・個人の部・関東地区予選・男子シングルス

6/6



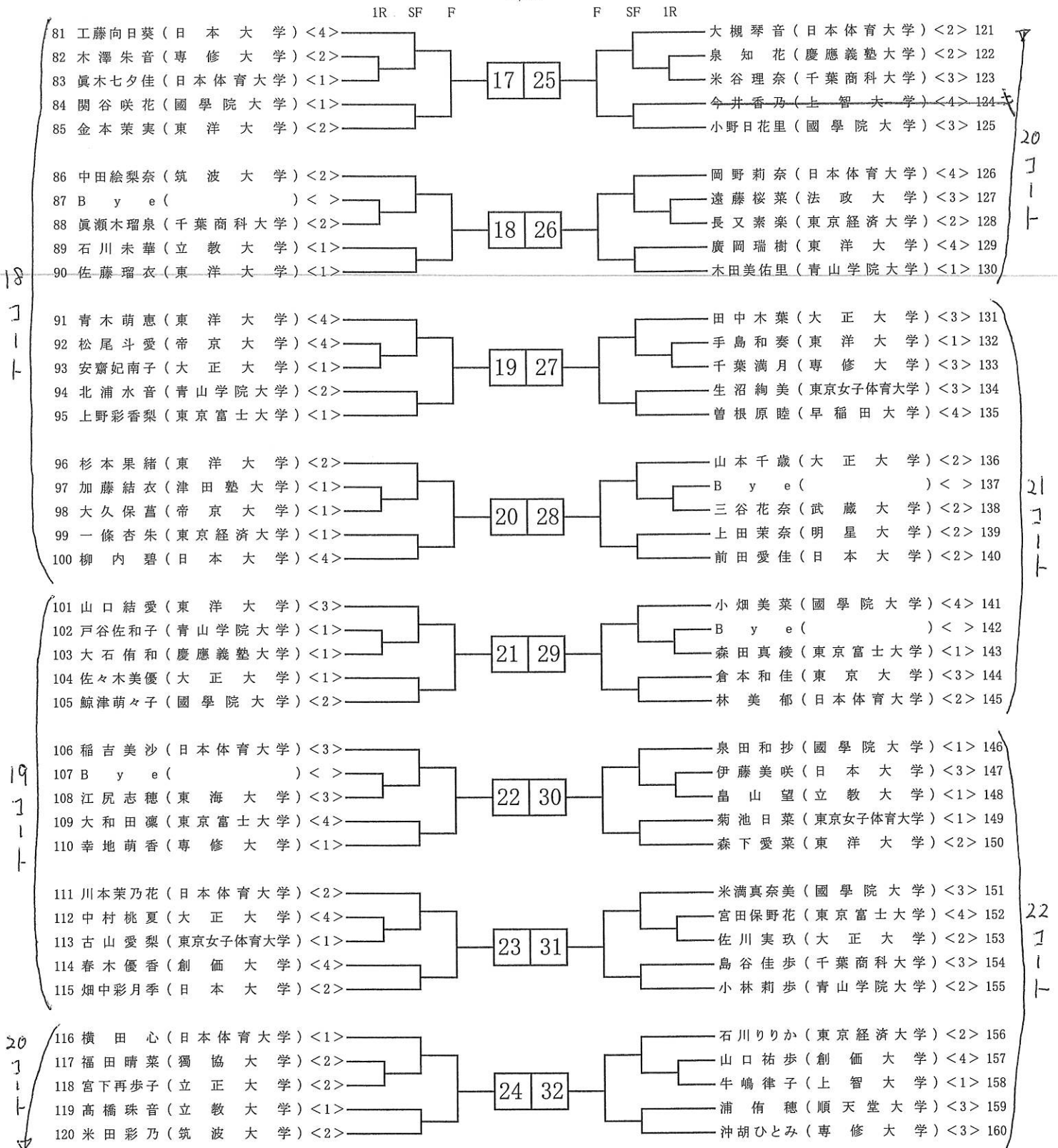
2022年(令和4年度)・全日本大学総合選手権・個人の部・関東地区予選・女子シングルス

1/3



2022年(令和4年度)・全日本大学総合選手権・個人の部・関東地区予選・女子シングルス

2/3

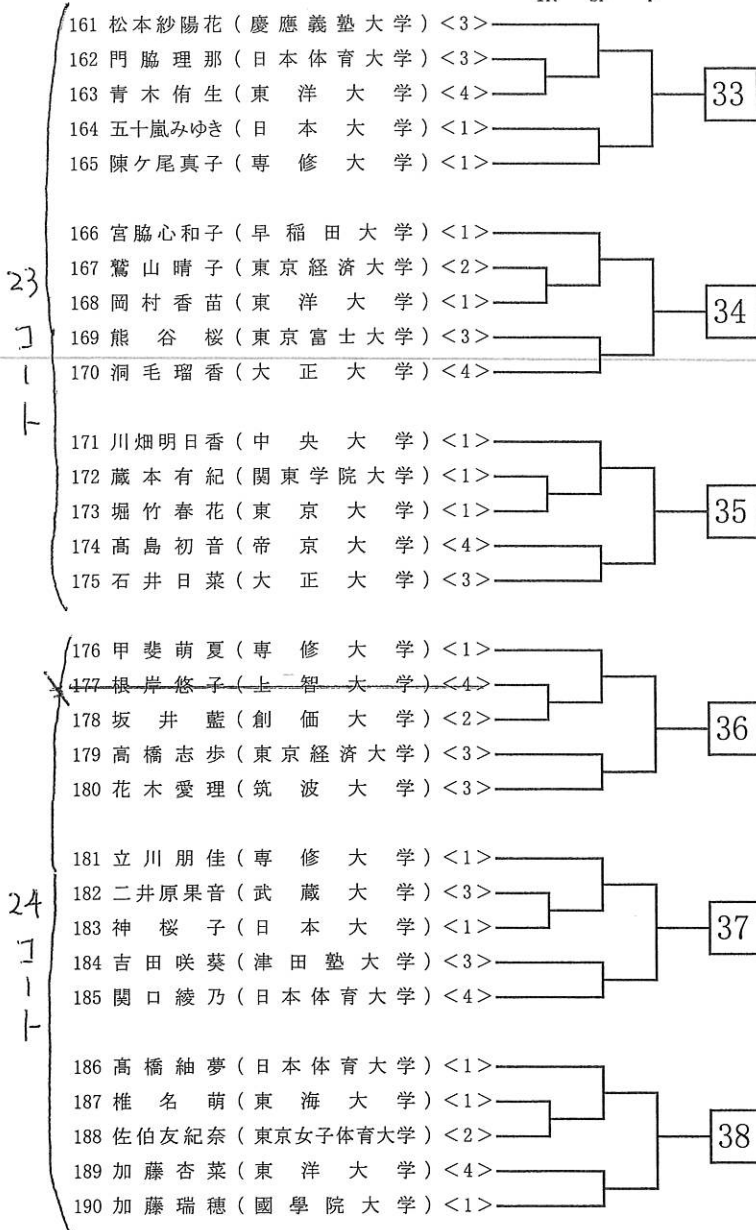


2022年(令和4年度)・全日本大学総合選手権・個人の部・関東地区予選・女子シングルス

3/3

1R SF F

F SF 1R



		健康状況 申告書	PCR検査			ワクチン			
			実施	結果確認	結果整理	ファイザー	モデルナ	アストラゼネカ	
7 / 10 (日)									7 / 10 (日)
7 / 11 (月)									7 / 11 (月)
7 / 12 (火)									7 / 12 (火)
7 / 13 (水)									7 / 13 (水)
7 / 14 (木)									7 / 14 (木)
7 / 15 (金)									7 / 15 (金)
7 / 16 (土)									7 / 16 (土)
7 / 17 (日)									7 / 17 (日)
7 / 18 (月)									7 / 18 (月)
7 / 19 (火)						7/25までに 3回目接種を 終了した者は PCR検査の 義務を免除			7 / 19 (火)
7 / 20 (水)									7 / 20 (水)
7 / 21 (木)									7 / 21 (木)
7 / 22 (金)									7 / 22 (金)
7 / 23 (土)		記入							7 / 23 (土)
7 / 24 (日)									7 / 24 (日)
7 / 25 (月)									7 / 25 (月)
7 / 26 (火)			実施						7 / 26 (火)
7 / 27 (水)				結果確認	結果整理				7 / 27 (水)
7 / 28 (木)									7 / 28 (木)
7 / 29 (金)									7 / 29 (金)
7 / 30 (土)									7 / 30 (土)
7 / 31 (日)									7 / 31 (日)
8 / 1 (月)									8 / 1 (月)
8 / 2 (火)	試合	(提↓出)	PCR検査の結果は、大会前日までに チームでまとめておく。			PCR検査の義務免除を希望する者は、 大会前日までに3回目接種の証拠を チームでまとめておく。			8 / 2 (火)
8 / 3 (水)	試合		後日、求められた場合、学連に提出			後日、求められた場合、学連に提出			8 / 3 (水)
8 / 4 (木)									8 / 4 (木)
()									()
()									()

令和4年度 全日学・関東予選
健康状況申告書兼大会参加・入場同意書 (7月23日～8月3日)

	10日前	9日前	8日前	7日前	6日前	5日前	4日前	3日前	2日前	1日前	1日目	2日目	
	7月23日	7月24日	7月25日	7月26日	7月27日	7月28日	7月29日	7月30日	7月31日	8月1日	8月2日	8月3日	
1	平熱を超える発熱 (37度5分以上)	あり なし	あり なし	あり なし	あり なし	あり なし	あり なし	あり なし	あり なし	あり なし	あり なし	あり なし	
2	咳(せき)、のどの痛みなど風邪 の症状	あり なし	あり なし	あり なし	あり なし	あり なし	あり なし	あり なし	あり なし	あり なし	あり なし	あり なし	
3	倦怠(けんたい)感(げんか)・体が 重い・疲れやすいなど、呼吸困 難(くわんがく)など	あり なし	あり なし	あり なし	あり なし	あり なし	あり なし	あり なし	あり なし	あり なし	あり なし	あり なし	
4	嗅覚や味覚の異常	あり なし	あり なし	あり なし	あり なし	あり なし	あり なし	あり なし	あり なし	あり なし	あり なし	あり なし	
5	新型コロナウイルス感染症陽性 とされた方との濃厚接触	あり なし	あり なし	あり なし	あり なし	あり なし	あり なし	あり なし	あり なし	あり なし	あり なし	あり なし	
6	同居家族や身近な知人に感染 が疑われる方がいる	あり なし	あり なし	あり なし	あり なし	あり なし	あり なし	あり なし	あり なし	あり なし	あり なし	あり なし	
7	政府から入国制限、入国後の観察期 間を必要とされている国、地域等への 渡航又は当該在住者との濃厚接触	あり なし	あり なし	あり なし	あり なし	あり なし	あり なし	あり なし	あり なし	あり なし	あり なし	あり なし	
8	当日の起床時体温 (例: 36.2)	℃	℃	℃	℃	℃	℃	℃	℃	℃	℃	℃	
9	ワクチン接種による発熱の場合 は、○を記入 3回目のワクチン接種	接種済 未接種	接種済 未接種	接種済 未接種	接種済 未接種	接種済 未接種	接種済 未接種	接種済 未接種	接種済 未接種	接種済 未接種	接種済 未接種	接種済 未接種	
10	7日以内にPCR検査を実施 (ワクチン接種を既に3度受けて いる方は記載不要)	月	日	月	日	月	日	月	日	月	日	月	日
11	大会2か月以内に「感染から回復 した者」は、PCR検査を免除 (陽性者以外は記載不要)	解除済	解除済	解除済	解除済	解除済	解除済	解除済	解除済	解除済	解除済	解除済	

検査結果：陰性：陽性 (健康観察期間解除日： 月 日)

7月n日から2か月前・n月n日以降に回復した証明書をもって、PCR検査は不要です。

証明書は、原則、保健所が発行する解除通告書(回復日が証明できるものであれば、名称は問いません)

解除通告日： 月 日 (本人が保健所へ連絡して確認する)

私は、「新型コロナウイルス感染症防止ガイドラインについて」を良く読み内容を理解致しました。健康状況申告書兼大会参加・入場同意書の記載内容に偽りはなく、右記の事項に同意いたします。

・主催者が感染対策を行っていても、新型コロナウイルス感染症にかかるとのリスクがあることを承知し、大学本部及び保護者の承諾を得た上で本大会に参加致します。

・大会期間中、「新型コロナウイルス感染症防止ガイドラインについて」を遵守の上実行し、主催者の指示に従います。

・万が一、大会関係者に新型コロナウイルス陽性者、またはその疑いがある方が確認された場合、調査機関へ必要な情報を開示いたします。

・大会終了後2週間以内にこの大会に参加・入場した関係者で新型コロナウイルス感染症を発症した場合は、主催者に対して速やかに報告いたします。

住所：〒
連絡先：(携帯または自宅)

氏名： (自署)
所属：(大学名・会社名・連盟)