

2023年(令和5年)・第55回

# 会長杯争奪卓球大会

期日

○2023年(令和5年)12月4日(月)～6日(水)

会場

○埼玉県・富士見市立市民総合体育館

主催 関東学生OB・OG卓球連盟

共催 関東学生卓球連盟

2023年(令和5年度)・第55回・会長杯争奪卓球大会・目次

目次	.....	1
事業実施細則	.....	2
進行について	.....	3
大会役員	.....	4
参加数一覧	.....	5
タイムテーブル	.....	6
コート割り	.....	7
組み合わせ		

Bブロック

男子ダブルスBブロック	No1～2	.....	8	～	9
男子シングルスBブロック	No1～4	.....	10	～	13
女子ダブルスBブロック		.....	14		
女子シングルスBブロック		.....	15		

Aブロック

男子ダブルスAブロック	No1～2	.....	16	～	17
男子シングルスAブロック	No1～4	.....	18	～	21
女子ダブルスAブロック		.....	22		
女子シングルスAブロック		.....	23		

記録記入欄

ダブルスBブロック	.....	24
シングルスBブロック	.....	25
ダブルスAブロック	.....	26
シングルスAブロック	.....	27

歴代優勝者(昭和～平成)

男子Aブロック	.....	28
男子Bブロック	.....	29
女子Aブロック	.....	30
女子Bブロック	.....	31
令和以降・全種目	.....	32

## 関東学生卓球連盟・事業実施細則

### 第 7条 会長杯争奪卓球大会（主催 関東学生OB卓球連盟）

#### 1. 種目

男子ダブルス・女子ダブルス

男子シングルス・女子シングルス

#### 2. ブロック分け

Aブロック 当該年度秋季関東学生リーグ戦1～2部校

Bブロック 当該年度秋季関東学生リーグ戦3部～編成外校

秋季リーグ戦後の入替戦の結果は、本大会のブロック分けには関係しない。

#### 3. 試合方法

全種目トーナメント方式

本大会は全て5ゲームスマッチで行う。

又、本大会のダブルスは同校の選手同士で組まなければならない。

#### 4. 出場資格

当該年度の全日本学生選手権大会、及び全日本学生選抜選手権大会のいずれにも出場していない者

#### 5. シード規定

本大会はブロックの移動など、他大会と比較し不確定要素が多いため、厳密なシード規定を制定しない。但し、次の3点を考慮し、強さのバランスを取ることを基本とする。

(1) 前年度、及びそれ以前の全日本学生選手権大会出場者

(2) 当該年度秋季リーグ戦所属部

(3) 前年度当該大会当該種目上位進出者（シングルスはベスト8、ダブルスはベスト4）

(4) 当該年度関東学生選手権シングルスベスト32、ダブルスベスト16

#### 6. 他大会への推薦

優勝者、及び優勝ペアは、次年度全日本学生選手権大会に関東学連より推薦する。但し、外国人留学生は除く。

## 進行方法について

- (1) 各コートに割り振ったトーナメント表と白紙の記録用紙が置いてあります。  
トーナメント表が終わるまで、そのコートで進行をしてもらいます。  
本部席では基本的に呼び出しは行いません。

---

- (2) 別紙の通りコート割をいたします。  
(タイムテーブル下部分)  
プログラムで自分のNOを見て、そのコートの進行を見てください。
- (3) 第一試合の審判は本部側で指定します。
- (4) 第一試合後は、敗者がコートに残って審判となり、次の試合をすぐ始めてもらいます。
- (5) 勝者は自分の勝った試合の記録用紙を持って本部席へ行き、提出・報告してください。提出・報告しないと本部側で進行の把握が出来ません。必ず報告してください。
- (6) 各コートに割り当てられたトーナメント表が終わり、上位の対戦になりましたら、本部側で進行いたします。

## 大会役員

会長	鈴木 一雄			
副会長	河原 智	細井 孝一		
理事長	多賀 康之			
総務	小野 博良	古谷 修一	岩村 健司	鈴木 達也
	菊地 靖子			
監事	君波 範明			
幹事長	植西 空			
副幹事長	井岡 咲乃			
会計	眞木 七夕佳			
幹事	竹内 智一	山田 大吾	岩瀬 裕大	松山 順英
	米田 裕哉	江原 翔真	岡村 香苗	五十嵐 みゆき
	中村 光	永井 龍之介		



2023(R5) 関東・会長杯・タイムテーブル

会場：富士見市立市民総合体育館

※兼権や、試合時間の長短により、必然的に競技日程は多少変わります。あくまでも目安としてご覧ください。

Aブロック・Bブロックとも、シングルス・ダブルスとも、タイムアウト制は、準決勝・決勝のみ採用します。(全種目・準々決勝までは、タイムアウト制なしです)  
Aブロック・Bブロックとも、シングルス・ダブルスとも、準決勝・決勝のみ、本部長席での観戦が可能です。

12月4日(月)・5日(火)の2日間のみ終了する可能性が高いですが、終了しない場合、12月6日(水)も行います。

12月4日(月)

Bブロック

	9:30	10時	10時	11時	11時	12時	12時	1時	1時	2時	2時	3時	3時	4時	4時	5時	5時	6時	6時	7時	7時	8時	8時
	:00	:30	:00	:30	:00	:30	:00	:30	:00	:30	:00	:30	:00	:30	:00	:30	:00	:30	:00	:30	:00	:30	:00
1																							
2																							
3																							
4																							
5																							
6																							
7																							
8																							
9																							
10																							
11																							
12																							
13																							
14																							
15																							
16																							
17																							
18																							
19																							
20																							

12月5日(火)

Bブロック残+Aブロック全試合

	9:30	10時	10時	11時	11時	12時	12時	1時	1時	2時	2時	3時	3時	4時	4時	5時	5時	6時	6時	7時	7時	8時	8時
	:00	:30	:00	:30	:00	:30	:00	:30	:00	:30	:00	:30	:00	:30	:00	:30	:00	:30	:00	:30	:00	:30	:00
1																							
2																							
3																							
4																							
5																							
6																							
7																							
8																							
9																							
10																							
11																							
12																							
13																							
14																							
15																							
16																							
17																							
18																							
19																							
20																							

12月6日(水)

Aブロック残(残った場合)

## コート割り

### Bブロック(3部以下)

コート	男子 D	男子 S
1	1~5	1~13
2	6~11	14~27
3	12~17	28~41
4	18~23	42~55
5	24~28	56~69
6	29~34	70~83
7	35~40	84~97
8	41~45	98~111
9	46~50	112~125
10	51~56	126~139
11	57~62	140~153
12	63~67	154~167
13	68~72	168~181
14	73~78	182~195
15	79~84	196~209
16	85~89	210~223

### Aブロック(1・2部)

コート	男子 D	男子 S
1	1~3	1~9
2	4~7	10~17
3	8~11	18~25
4	12~15	26~33
5	16~19	34~42
6	20~23	43~50
7	24~27	51~58
8	28~31	59~67
9	32~34	68~76
10	35~38	77~84
11	39~42	85~92
12	43~46	93~100
13	47~50	101~109
14	51~54	110~117
15	55~58	118~125
16	59~61	126~133

### Bブロック(3部以下)

コート	女子 D	女子 S
17	1~5	1~13
18	6~11	14~25
19	12~16	26~37
20	17~21	38~49

### Aブロック(1・2部)

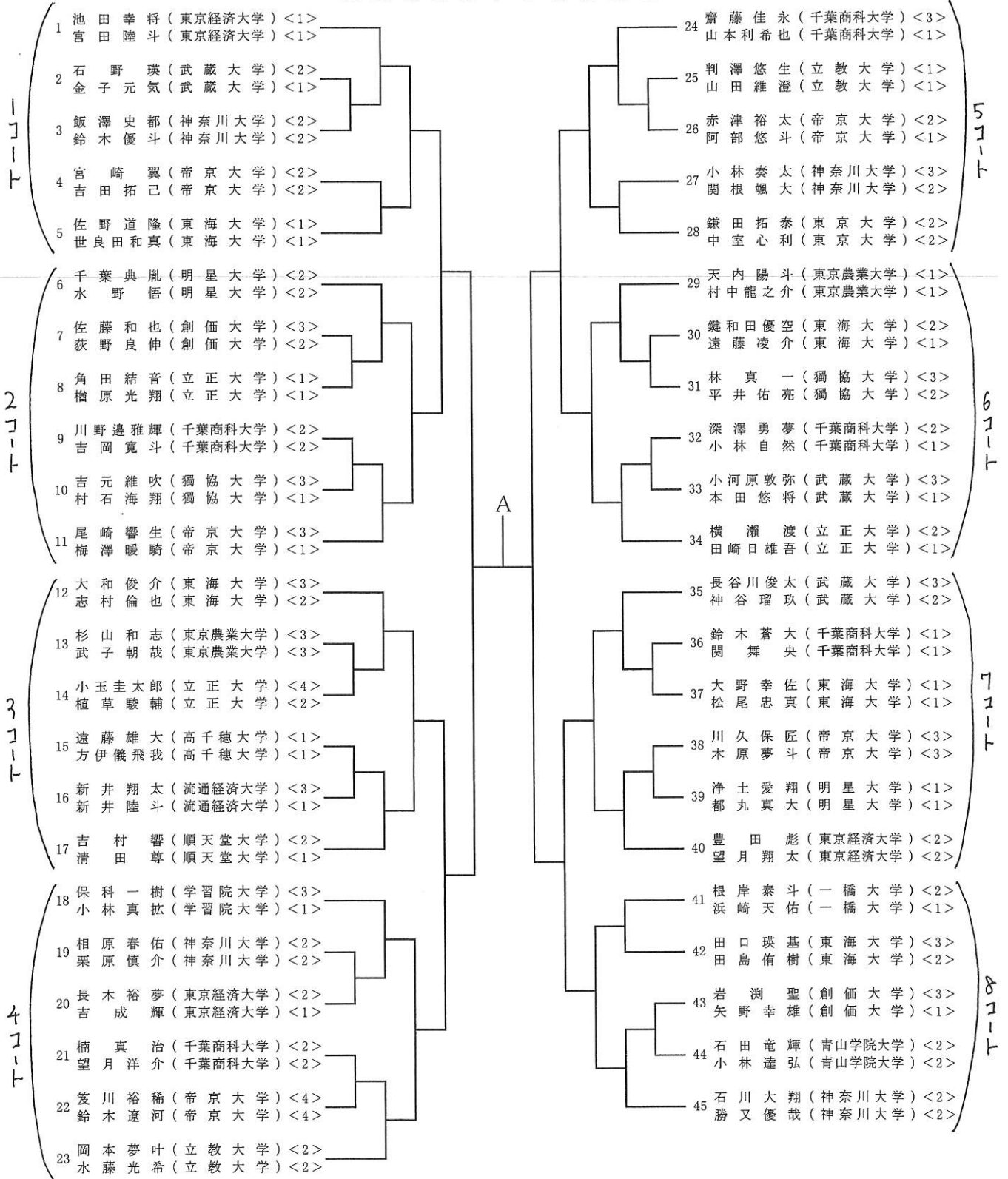
コート	女子 D	女子 S
17	1~5	1~9
18	6~9	10~19
19	10~13	20~29
20	14~18	30~39



2023(R5)・第55回・会長杯争奪卓球大会・Bブロック・男子ダブルス

1/2

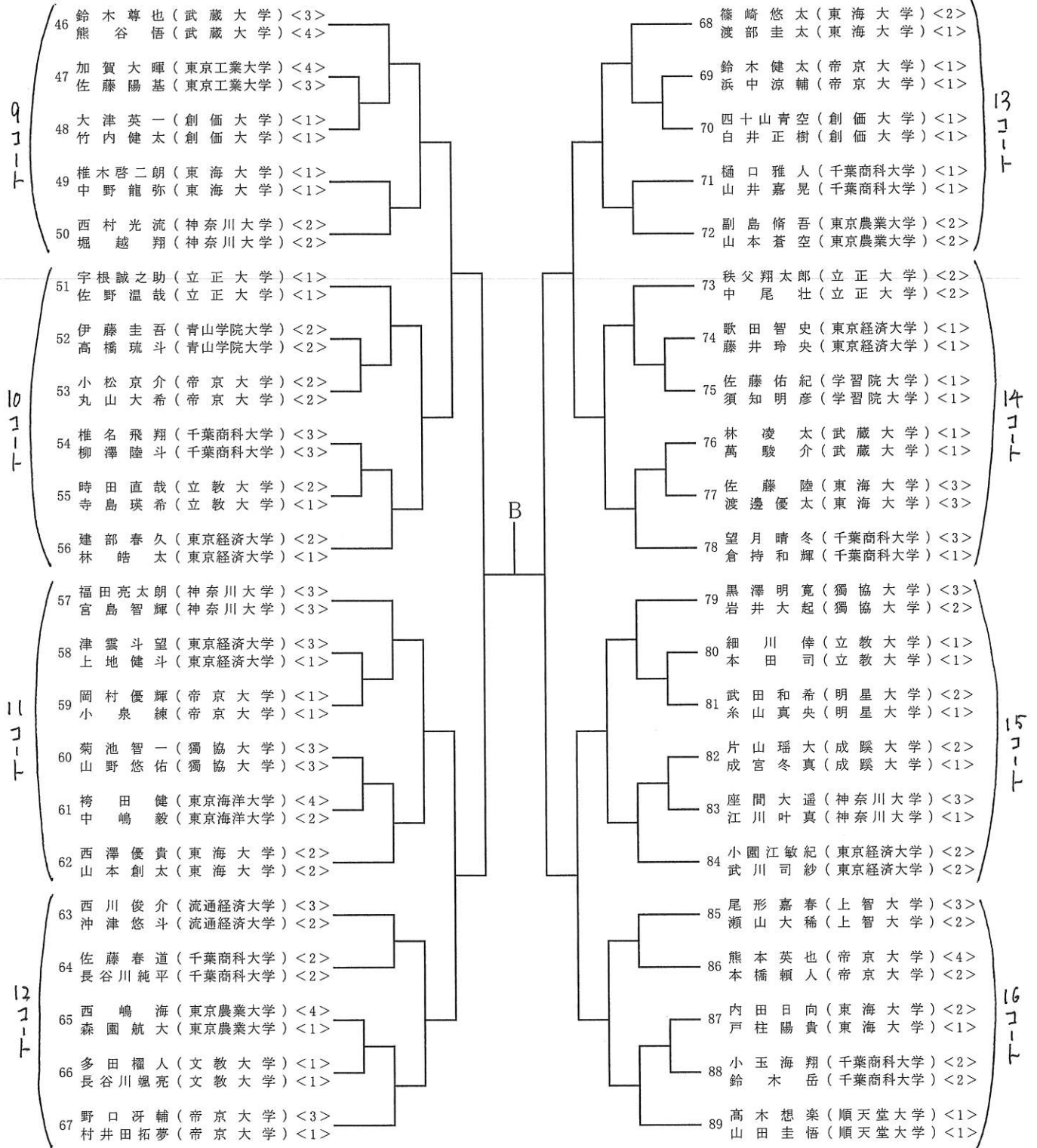
1R 2R 3R 4R SF F SF 4R 3R 2R 1R



2023(R5)・第55回・会長杯争奪卓球大会・Bブロック・男子ダブルス

2/2

1R 2R 3R 4R SF F SF 4R 3R 2R 1R



2023(R5)・第55回・会長杯争奪卓球大会・Bブロック・男子シングルス

1/4

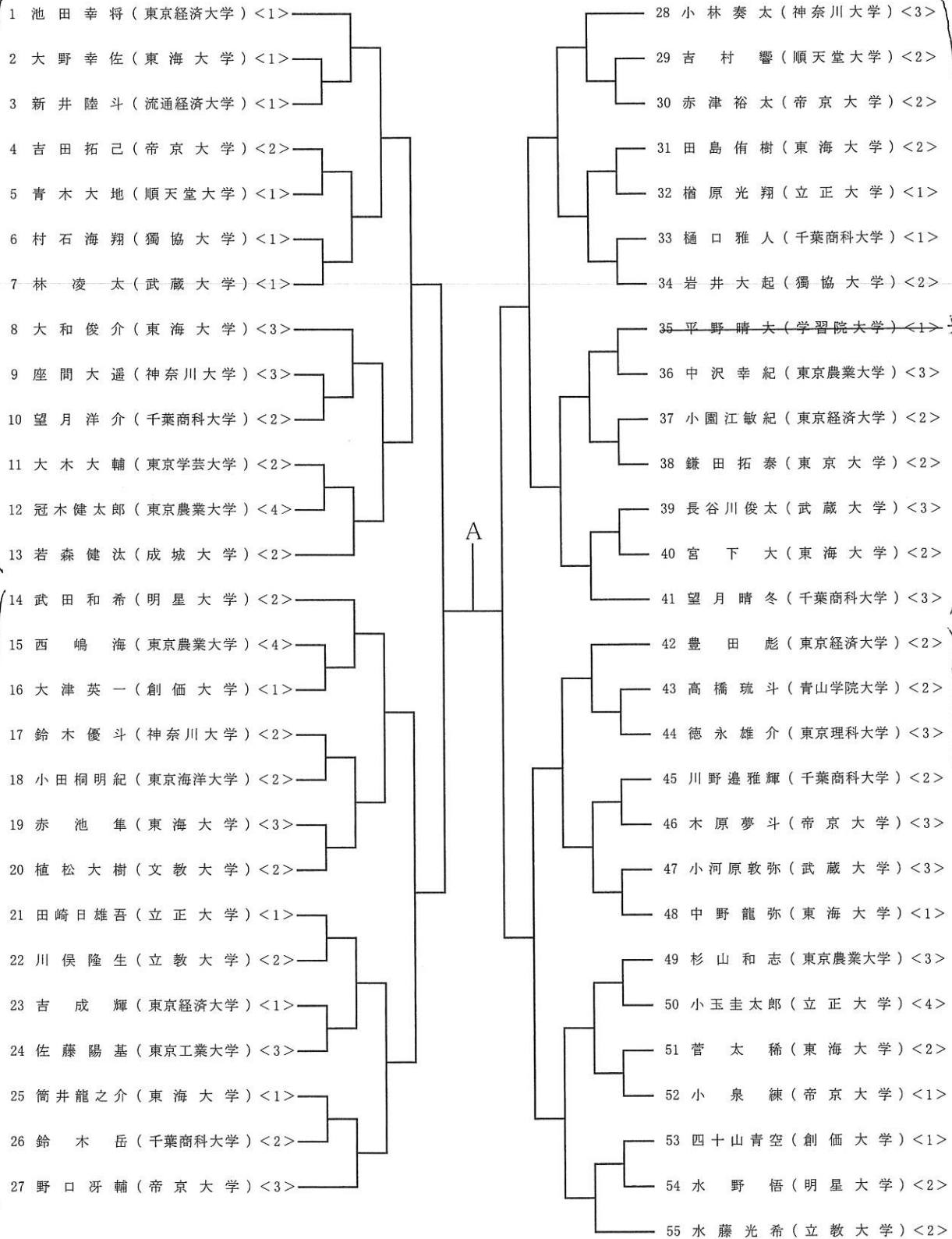
1R 2R 3R 4R SF F SF 4R 3R 2R 1R

1  
コ  
ト

3  
コ  
ト

2  
コ  
ト

4  
コ  
ト

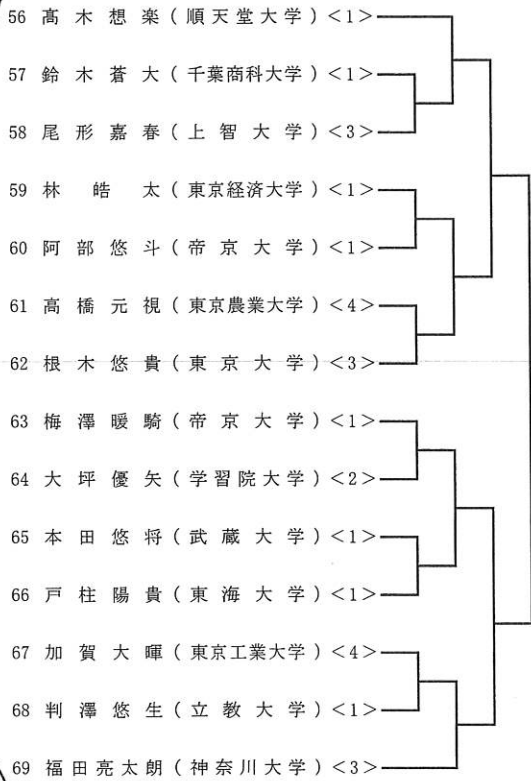


2023(R5)・第55回・会長杯争奪卓球大会・Bブロック・男子シングルス

2/4

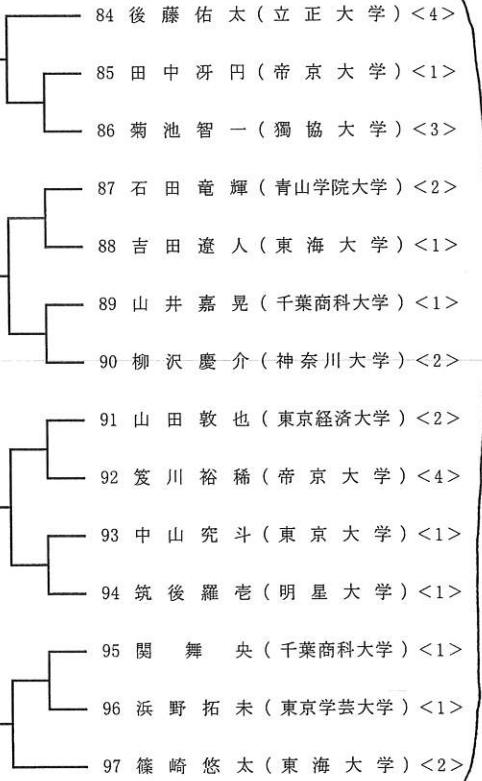
1R 2R 3R 4R SF F SF 4R 3R 2R 1R

5  
コ  
ー  
ト



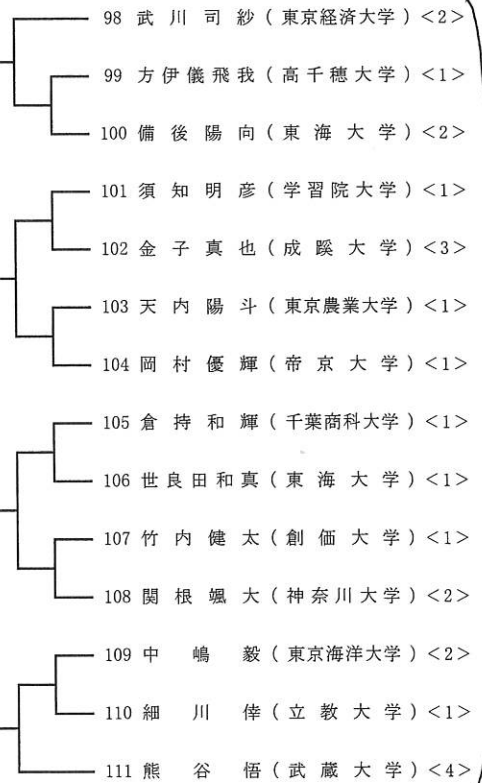
B

7  
コ  
ー  
ト



キ

6  
コ  
ー  
ト

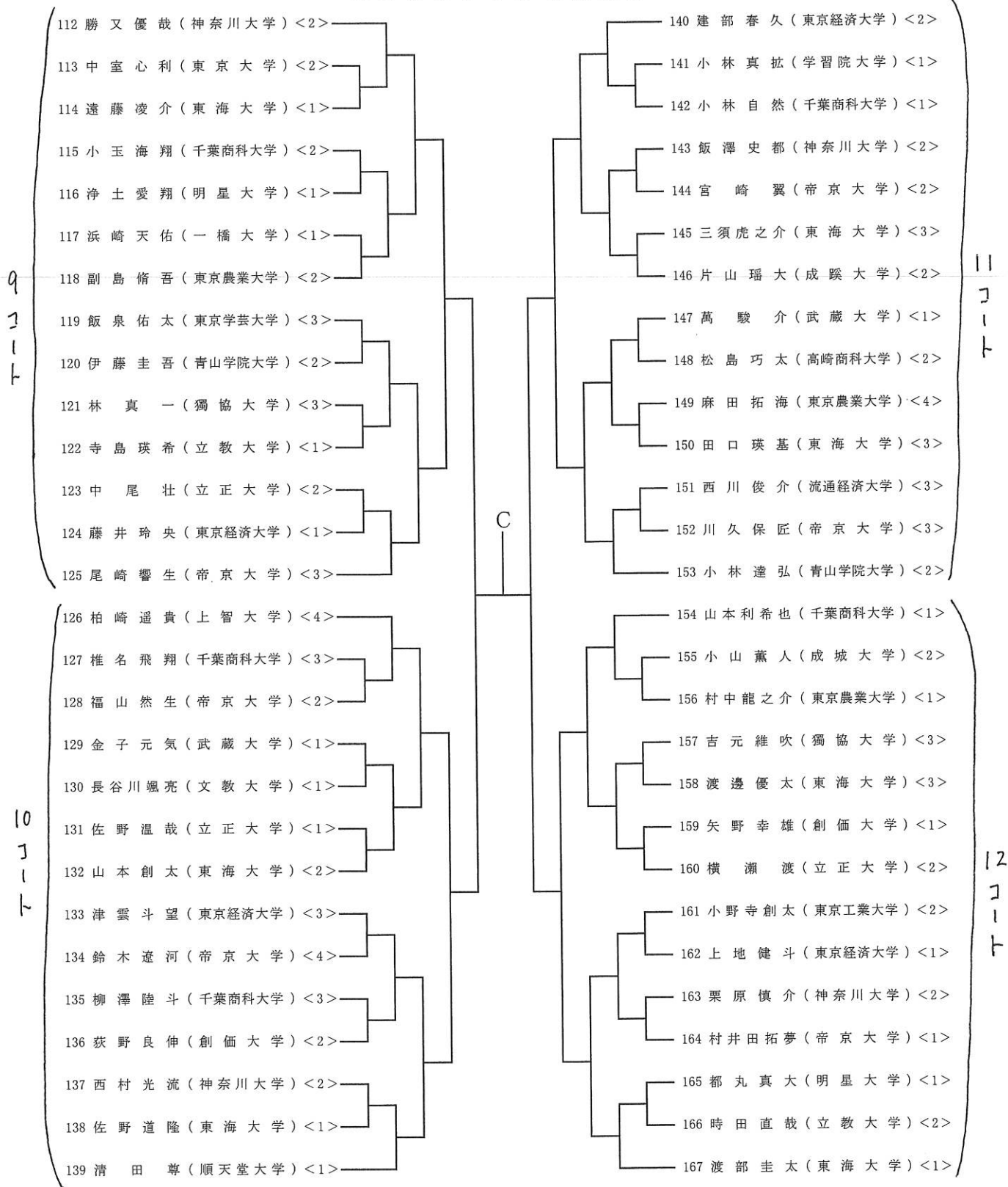


8  
コ  
ー  
ト

2023(R5)・第55回・会長杯争奪卓球大会・Bブロック・男子シングルス

3/4

1R 2R 3R 4R SF F SF 4R 3R 2R 1R



2023(R5)・第55回・会長杯争奪卓球大会・Bブロック・男子シングルス

4/4

1R 2R 3R 4R SF F SF 4R 3R 2R 1R

13  
コ  
リ  
ト

- 168 鈴木 尊也 (武蔵大学) <3>
- 169 鈴木 健太 (帝京大学) <1>
- 170 小室 康介 (青山学院大学) <1>
- 171 岩 潤 聖 (創価大学) <3>
- 172 和泉 亮汰 (千葉商科大学) <1>
- 173 糸山 真央 (明星大学) <1>
- 174 鍵和田 優空 (東海大学) <2>
- 175 武子 朝哉 (東京農業大学) <3>
- 176 新井 翔太 (流通経済大学) <3>
- 177 浜中 涼輔 (帝京大学) <1>
- 178 吉岡 寛斗 (千葉商科大学) <2>
- 179 多田 耀人 (文教大学) <1>
- 180 西澤 優貴 (東海大学) <2>
- 181 石川 大翔 (神奈川大学) <2>

D

- 196 三木 雄太郎 (東京理科大学) <3>
- 197 深澤 勇夢 (千葉商科大学) <2>
- 198 山本 蒼空 (東京農業大学) <2>
- 199 秩父 翔太郎 (立正大学) <2>
- 200 内田 日向 (東海大学) <2>
- 201 熊本 英也 (帝京大学) <4>
- 202 千葉 典胤 (明星大学) <2>
- 203 黒澤 明寛 (獨協大学) <3>
- 204 江川 叶真 (神奈川大学) <1>
- 205 白井 正樹 (創価大学) <1>
- 206 歌田 智史 (東京経済大学) <1>
- 207 松尾 忠真 (東海大学) <1>
- 208 石野 瑛 (武蔵大学) <2>
- 209 石井 大貴 (帝京大学) <3>

15  
コ  
リ  
ト

14  
コ  
リ  
ト

- 182 宮田 陸斗 (東京経済大学) <1>
- 183 相原 春佑 (神奈川大学) <2>
- 184 遠藤 雄大 (高千穂大学) <1>
- 185 保科 一樹 (学習院大学) <3>
- 186 平井 佑亮 (獨協大学) <2>
- 187 水島 伶 (東海大学) <1>
- 188 楠 真治 (千葉商科大学) <2>
- 189 本橋 頼人 (帝京大学) <2>
- 190 渡辺 佑紀 (東京農業大学) <3>
- 191 山田 維澄 (立教大学) <1>
- 192 谷口 優仁 (東海大学) <2>
- 193 成宮 冬真 (成蹊大学) <1>
- 194 角田 結音 (立正大学) <1>
- 195 高橋 幹太 (東京大学) <3>

- 210 志村 倫也 (東海大学) <2>
- 211 大原 慎太 (東京農業大学) <1>
- 212 宮島 智輝 (神奈川大学) <3>
- 213 丸山大 希 (帝京大学) <2>
- 214 佐藤 佑紀 (学習院大学) <1>
- 215 長谷川 純平 (千葉商科大学) <2>
- 216 本田 司 (立教大学) <1>
- 217 山田 圭悟 (順天堂大学) <1>
- 218 瀬山大 稀 (上智大学) <2>
- 219 竹内 克宏 (東京学芸大学) <4>
- 220 袴田 健 (東京海洋大学) <4>
- 221 望月 翔太 (東京経済大学) <2>
- 222 大滝 琉 (東海大学) <2>
- 223 齋藤 佳永 (千葉商科大学) <3>

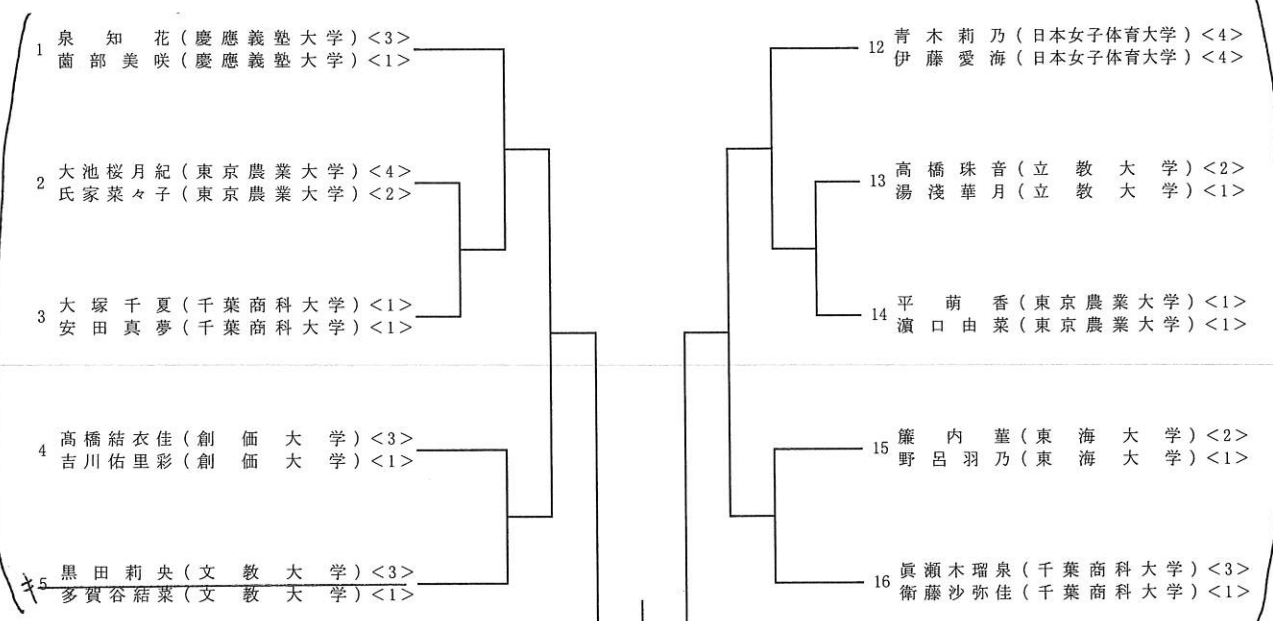
16  
コ  
リ  
ト

2023(R5)・第55回・会長杯争奪卓球大会・Bブロック・女子ダブルス

1R 2R 3R SF F SF 3R 2R 1R

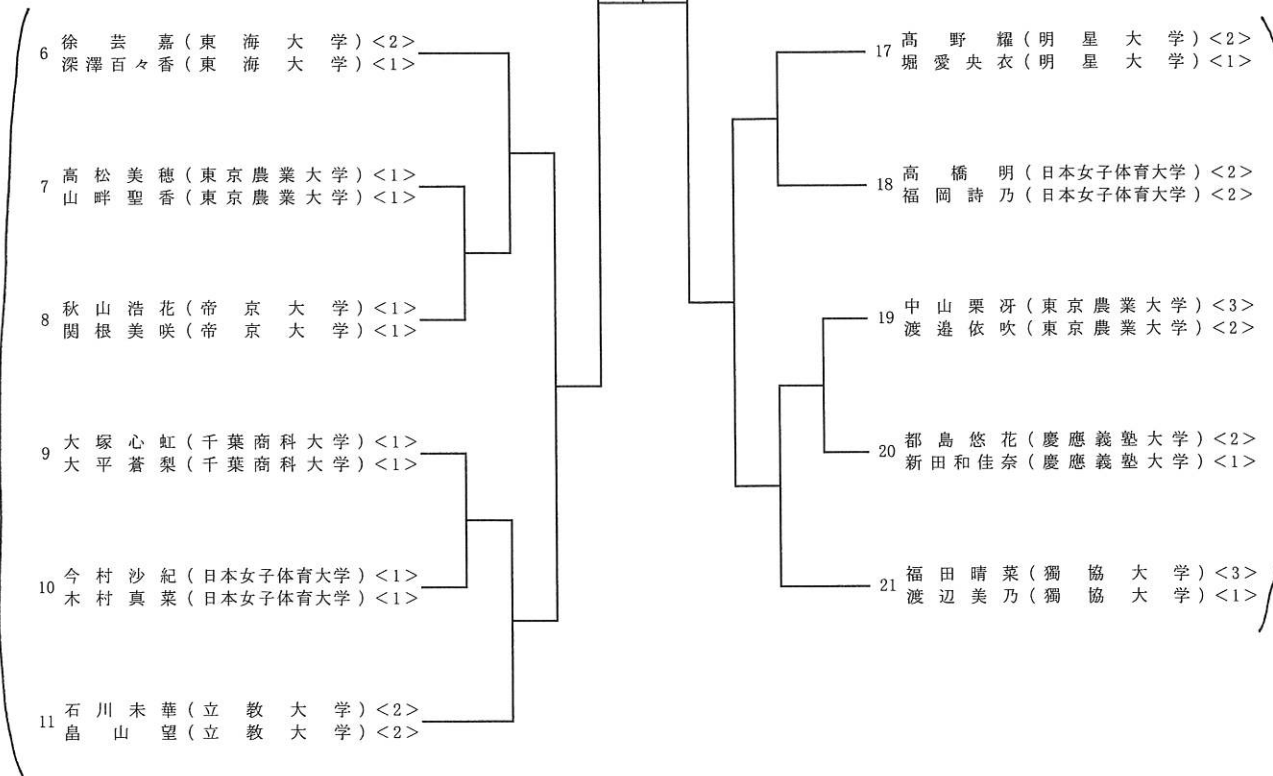
17  
コ  
ー  
ト

19  
コ  
ー  
ト



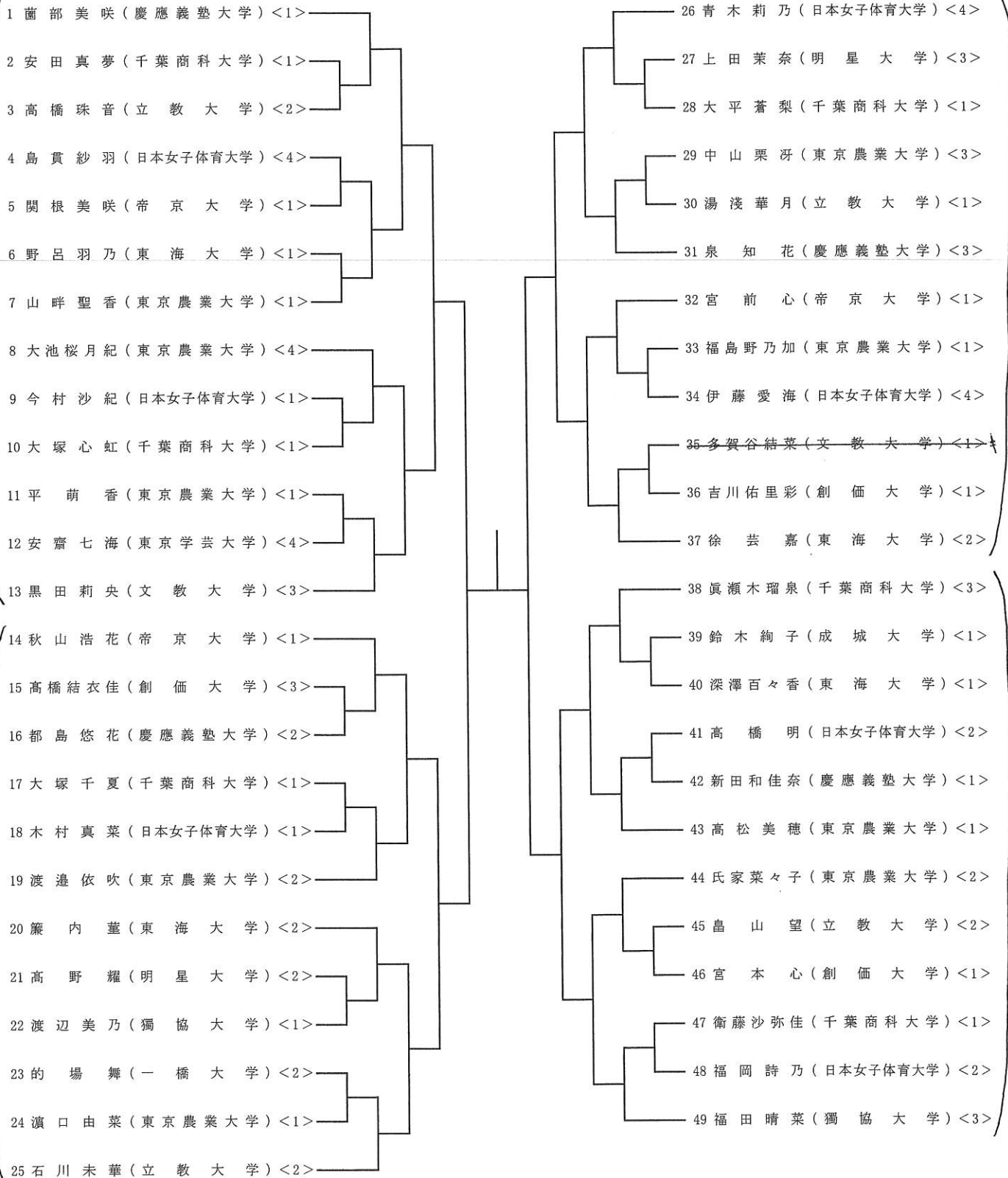
18  
コ  
ー  
ト

20  
コ  
ー  
ト



2023(R5)・第55回・会長杯争奪卓球大会・Bブロック・女子シングルス

1R 2R 3R 4R SF F SF 4R 3R 2R 1R

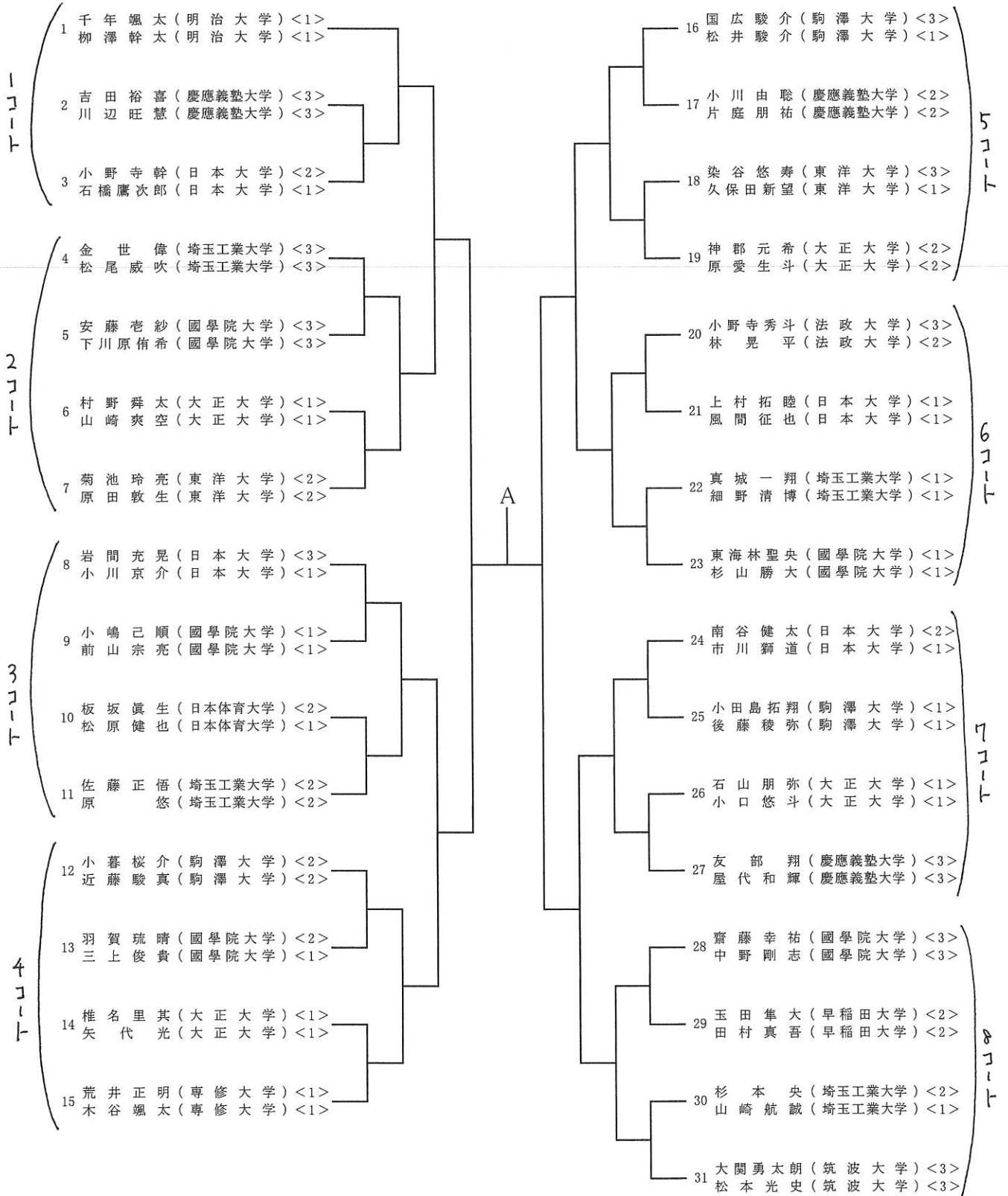




2023(R5)・第55回・会長杯争奪卓球大会・Aブロック・男子ダブルス

1/2

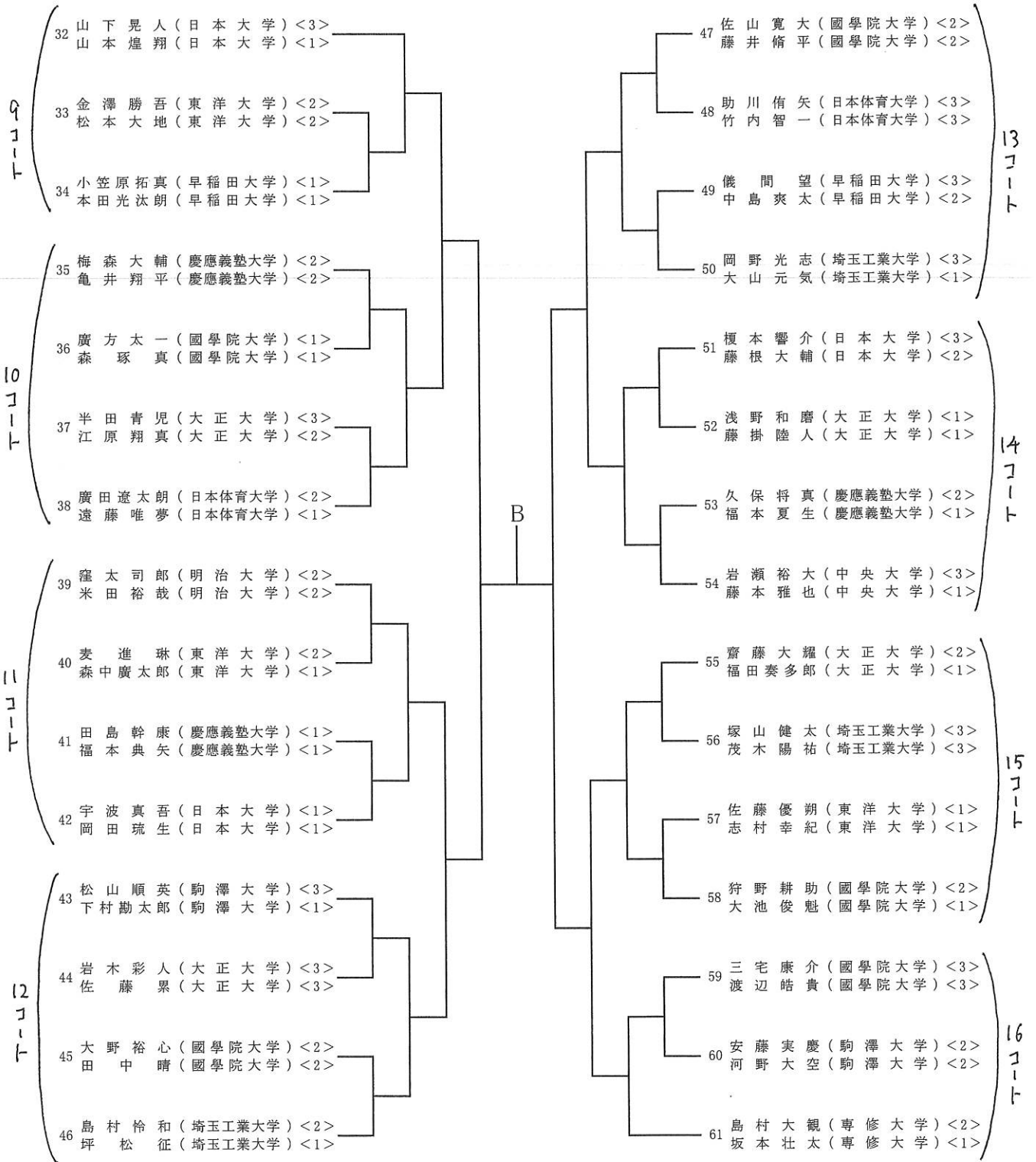
1R 2R 3R SF F SF 3R 2R 1R



2023(R5)・第55回・会長杯争奪卓球大会・Aブロック・男子ダブルス

2/2

1R 2R 3R SF F SF 3R 2R 1R



2023(R5)・第55回・会長杯争奪卓球大会・Aブロック・男子シングルス

1/4

1R 2R 3R 4R SF F SF 4R 3R 2R 1R

1  
コ  
ー  
ト

- 1 山下 晃人 (日本大学) <3>
- 2 川辺 旺慧 (慶應義塾大学) <3>
- 3 志村 幸紀 (東洋大学) <1>
- 4 齋藤 幸祐 (國學院大学) <3>
- 5 山本 竜太郎 (専修大学) <1>
- 6 小田島 拓翔 (駒澤大学) <1>
- 7 江原 翔真 (大正大学) <2>
- 8 細野 清博 (埼玉工業大学) <1>
- 9 小野寺 秀斗 (法政大学) <3>

A

3  
コ  
ー  
ト

- 18 杉山 勝大 (國學院大学) <1>
- 19 松山 順英 (駒澤大学) <3>
- 20 小口 悠斗 (大正大学) <1>
- 21 風間 征也 (日本大学) <1>
- 22 坪松 征 (埼玉工業大学) <1>
- 23 梅森 大輔 (慶應義塾大学) <2>
- 24 下川原 侑希 (國學院大学) <3>
- 25 舟山 真弘 (早稲田大学) <1>

2  
コ  
ー  
ト

- 10 山崎 爽空 (大正大学) <1>
- 11 田島 幹康 (慶應義塾大学) <1>
- 12 儀間 望 (早稲田大学) <3>
- 13 幾石 光 (筑波大学) <3>
- 14 岡田 琉生 (日本大学) <1>
- 15 松本 光晴 (東洋大学) <2>
- 16 廣方 太一 (國學院大学) <1>
- 17 松尾 威吹 (埼玉工業大学) <3>

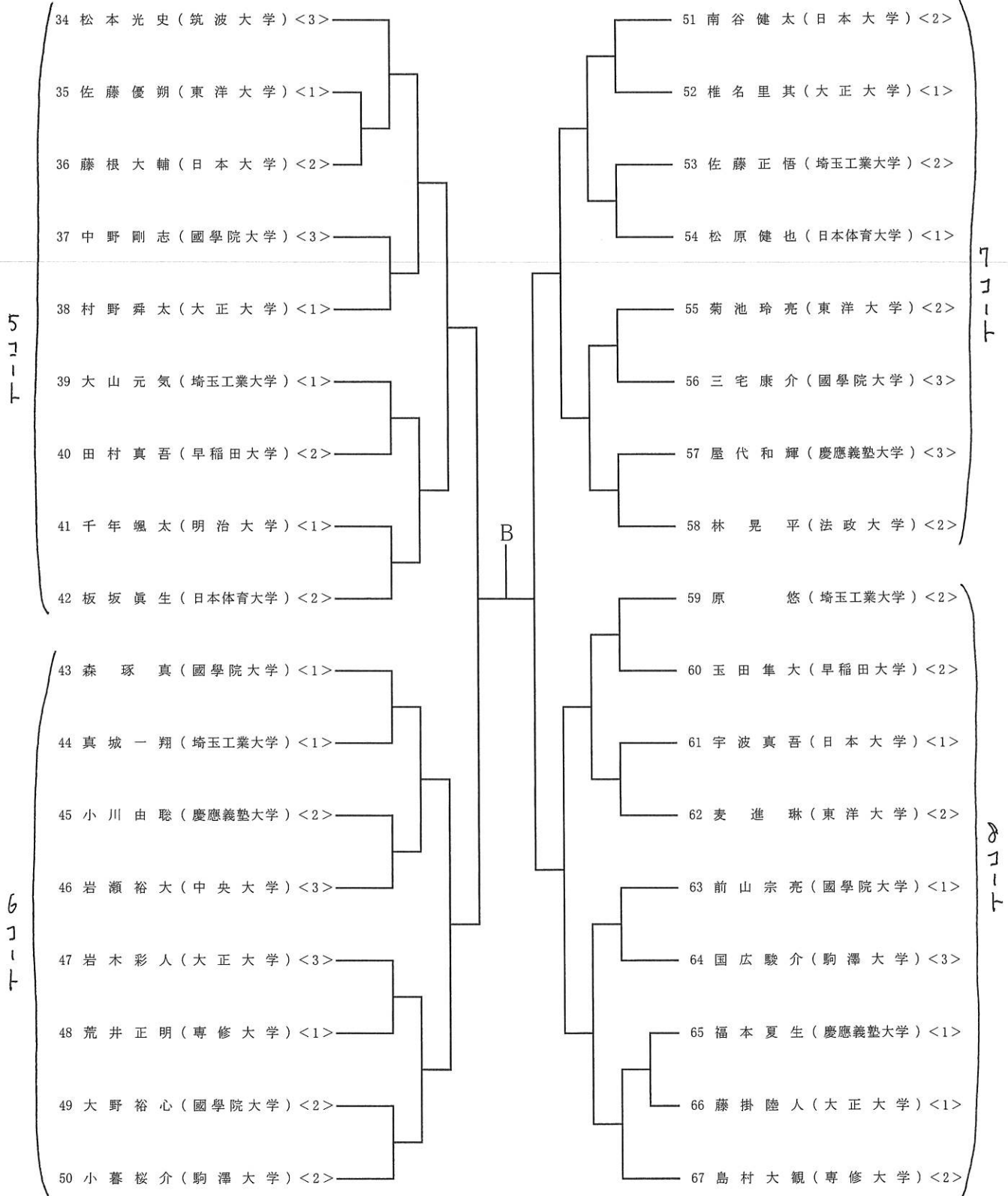
4  
コ  
ー  
ト

- 26 窪太 司郎 (明治大学) <2>
- 27 浅野 和磨 (大正大学) <1>
- 28 竹内 智一 (日本体育大学) <3>
- 29 原田 敦生 (東洋大学) <2>
- 30 山本 煌翔 (日本大学) <1>
- 31 塚山 健太 (埼玉工業大学) <3>
- 32 渡辺 皓貴 (國學院大学) <3>
- 33 松井 駿介 (駒澤大学) <1>

2023(R5)・第55回・会長杯争奪卓球大会・Aブロック・男子シングルス

2/4

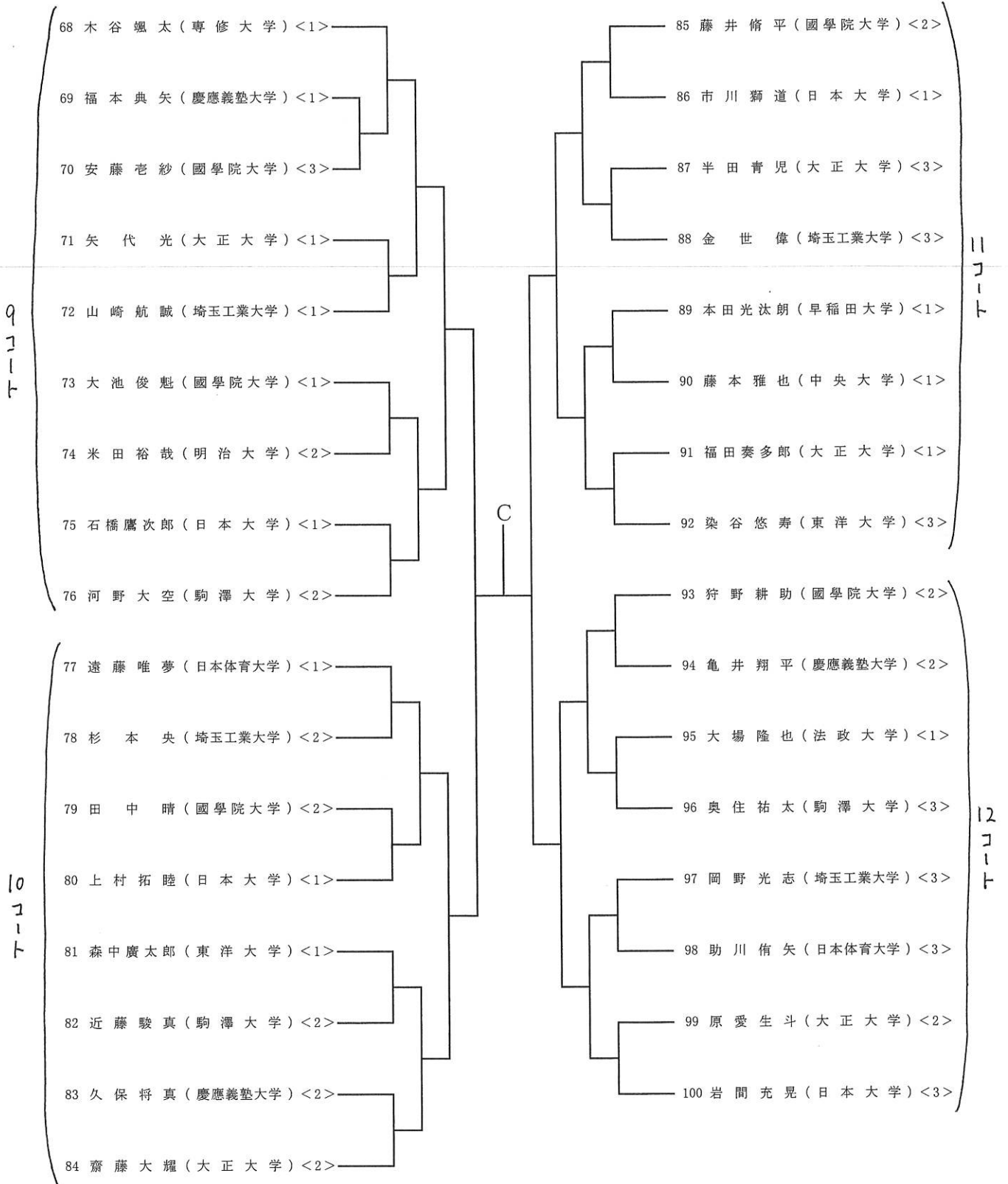
1R 2R 3R 4R SF F SF 4R 3R 2R 1R



2023(R5)・第55回・会長杯争奪卓球大会・Aブロック・男子シングルス

3/4

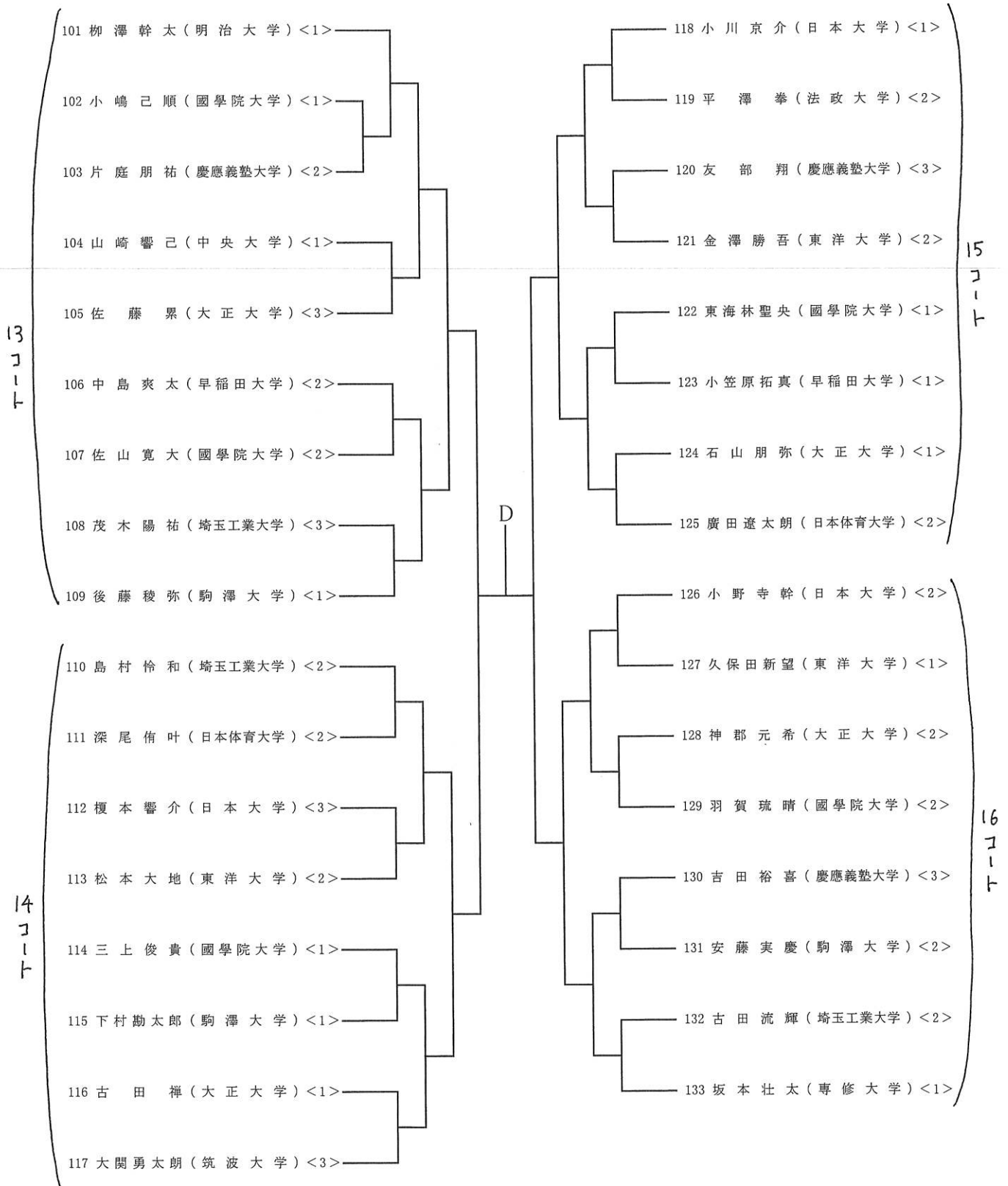
1R 2R 3R 4R SF F SF 4R 3R 2R 1R



2023(R5)・第55回・会長杯争奪卓球大会・Aブロック・男子シングルス

4/4

1R 2R 3R 4R SF F SF 4R 3R 2R 1R



2023(R5)・第55回・会長杯争奪卓球大会・Aブロック・女子ダブルス

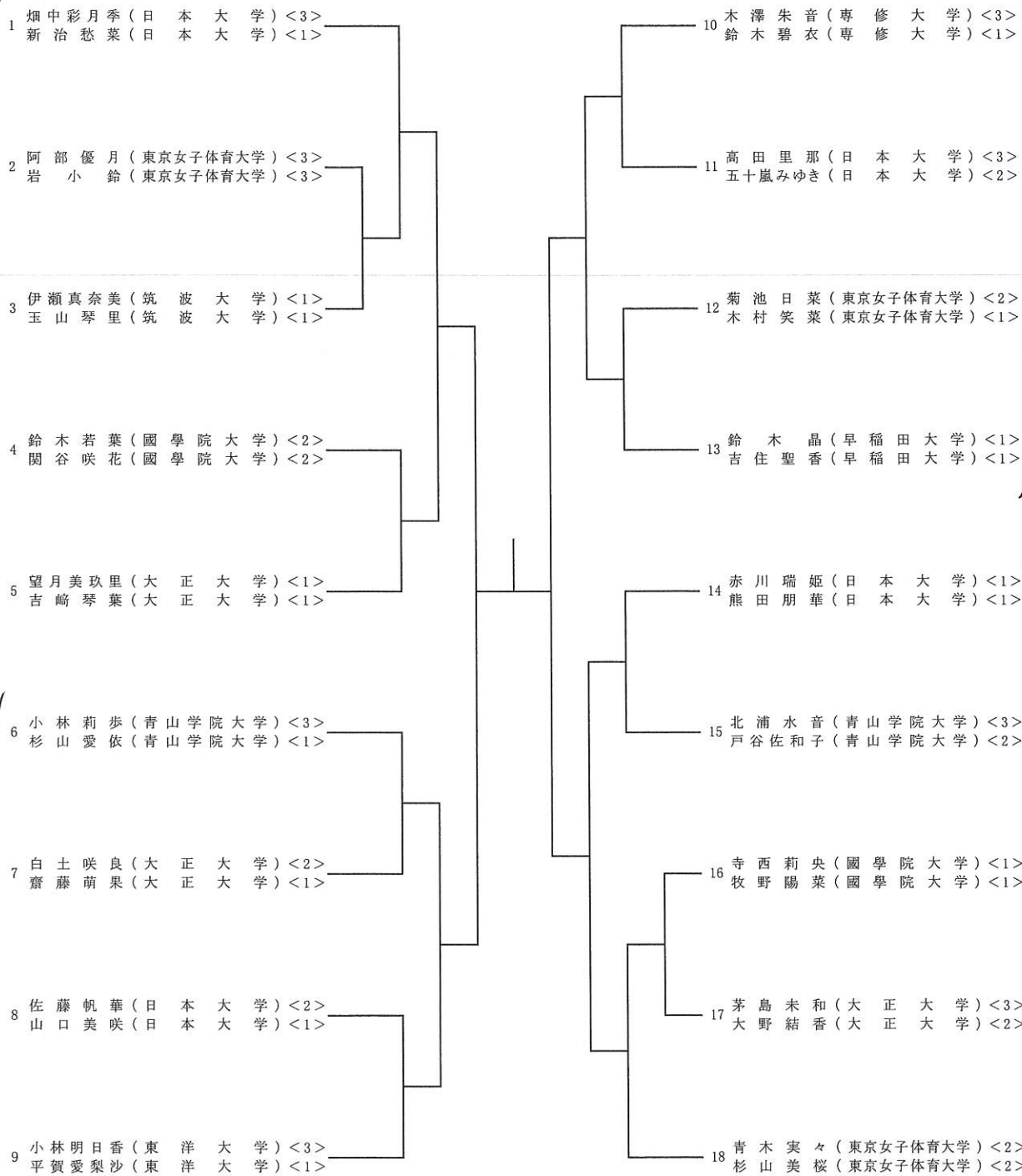
1R 2R 3R SF F SF 3R 2R 1R

17  
コ  
ー  
ト

19  
コ  
ー  
ト

18  
コ  
ー  
ト

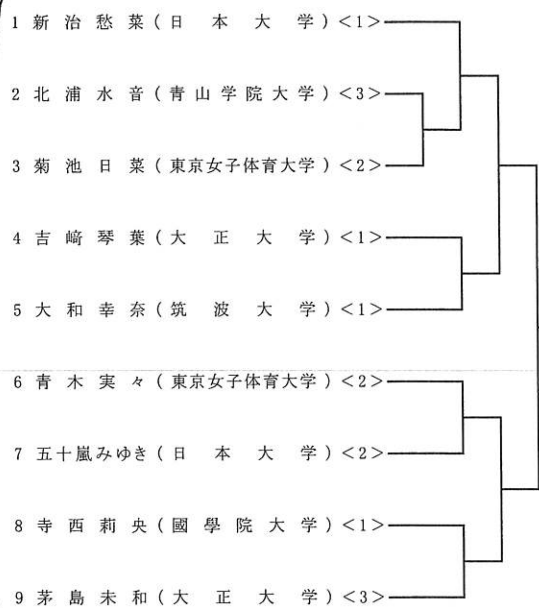
20  
コ  
ー  
ト



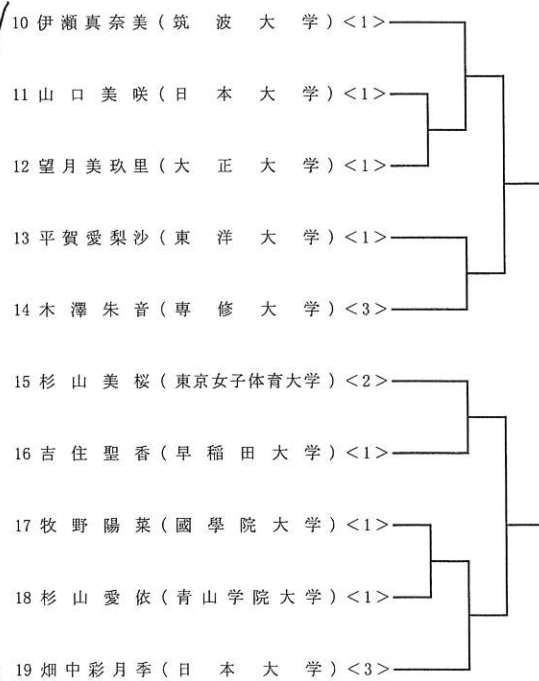
2023(R5)・第55回・会長杯争奪卓球大会・Aブロック・女子シングルス

1R 2R 3R 4R SF F SF 4R 3R 2R 1R

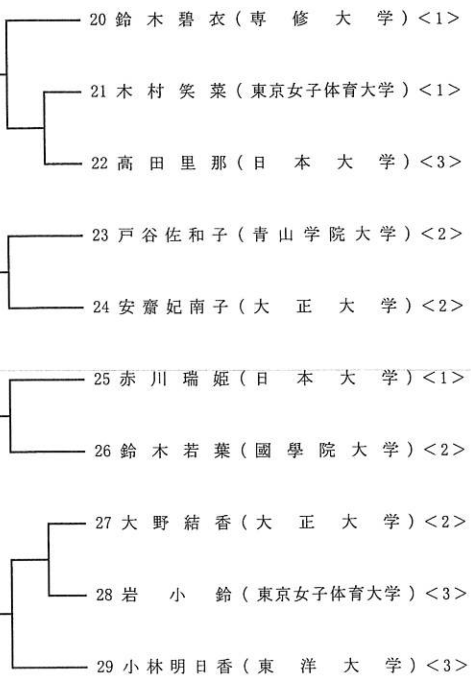
17  
コ  
ー  
ト



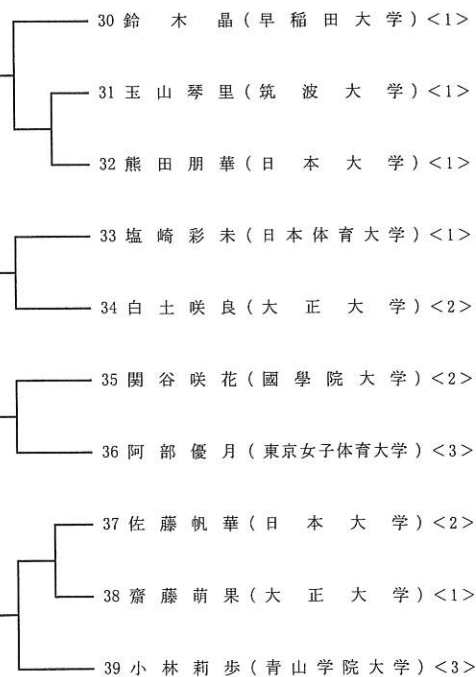
18  
コ  
ー  
ト



19  
コ  
ー  
ト



20  
コ  
ー  
ト





男子ダブルス記録 (Bブロック)

準々決勝	( ) ( ) { ≡ ≡ } ( ) ( )
	( ) ( ) { ≡ ≡ } ( ) ( )
	( ) ( ) { ≡ ≡ } ( ) ( )
	( ) ( ) { ≡ ≡ } ( ) ( )
準決勝	( ) ( ) { ≡ ≡ } ( ) ( )
	( ) ( ) { ≡ ≡ } ( ) ( )
決勝	( ) ( ) { ≡ ≡ } ( ) ( )

女子ダブルス記録 (Bブロック)

準々決勝	( ) ( ) { ≡ ≡ } ( ) ( )
	( ) ( ) { ≡ ≡ } ( ) ( )
	( ) ( ) { ≡ ≡ } ( ) ( )
	( ) ( ) { ≡ ≡ } ( ) ( )
準決勝	( ) ( ) { ≡ ≡ } ( ) ( )
	( ) ( ) { ≡ ≡ } ( ) ( )
決勝	( ) ( ) { ≡ ≡ } ( ) ( )

男子シングルス記録 (Bブロック)

準々決勝	( ) ( ) { ≡ ≡ } ( ) ( )
	( ) ( ) { ≡ ≡ } ( ) ( )
	( ) ( ) { ≡ ≡ } ( ) ( )
	( ) ( ) { ≡ ≡ } ( ) ( )
準決勝	( ) ( ) { ≡ ≡ } ( ) ( )
	( ) ( ) { ≡ ≡ } ( ) ( )
決勝	( ) ( ) { ≡ ≡ } ( ) ( )

女子シングルス記録 (Bブロック)

準々決勝	( ) ( ) { ≡ ≡ } ( ) ( )
	( ) ( ) { ≡ ≡ } ( ) ( )
	( ) ( ) { ≡ ≡ } ( ) ( )
	( ) ( ) { ≡ ≡ } ( ) ( )
準決勝	( ) ( ) { ≡ ≡ } ( ) ( )
	( ) ( ) { ≡ ≡ } ( ) ( )
決勝	( ) ( ) { ≡ ≡ } ( ) ( )

男子ダブルス記録 (Aブロック)

準々決勝	( ) ( ) { ≡ ≡ ≡ } ( ) ( )
	( ) ( ) { ≡ ≡ ≡ } ( ) ( )
	( ) ( ) { ≡ ≡ ≡ } ( ) ( )
	( ) ( ) { ≡ ≡ ≡ } ( ) ( )
準決勝	( ) ( ) { ≡ ≡ ≡ } ( ) ( )
	( ) ( ) { ≡ ≡ ≡ } ( ) ( )
決勝	( ) ( ) { ≡ ≡ ≡ } ( ) ( )

女子ダブルス記録 (Aブロック)

準々決勝	( ) ( ) { ≡ ≡ ≡ } ( ) ( )
	( ) ( ) { ≡ ≡ ≡ } ( ) ( )
	( ) ( ) { ≡ ≡ ≡ } ( ) ( )
	( ) ( ) { ≡ ≡ ≡ } ( ) ( )
準決勝	( ) ( ) { ≡ ≡ ≡ } ( ) ( )
	( ) ( ) { ≡ ≡ ≡ } ( ) ( )
決勝	( ) ( ) { ≡ ≡ ≡ } ( ) ( )

男子シングルス記録 (Aブロック)

準々決勝	( ) ( ) { ≡ ≡ ≡ } ( ) ( )
	( ) ( ) { ≡ ≡ ≡ } ( ) ( )
	( ) ( ) { ≡ ≡ ≡ } ( ) ( )
	( ) ( ) { ≡ ≡ ≡ } ( ) ( )
準決勝	( ) ( ) { ≡ ≡ ≡ } ( ) ( )
	( ) ( ) { ≡ ≡ ≡ } ( ) ( )
決勝	( ) ( ) { ≡ ≡ ≡ } ( ) ( )

女子シングルス記録 (Aブロック)

準々決勝	( ) ( ) { ≡ ≡ ≡ } ( ) ( )
	( ) ( ) { ≡ ≡ ≡ } ( ) ( )
	( ) ( ) { ≡ ≡ ≡ } ( ) ( )
	( ) ( ) { ≡ ≡ ≡ } ( ) ( )
準決勝	( ) ( ) { ≡ ≡ ≡ } ( ) ( )
	( ) ( ) { ≡ ≡ ≡ } ( ) ( )
決勝	( ) ( ) { ≡ ≡ ≡ } ( ) ( )

会長杯争奪卓球大会・優勝者・優勝ペアー

年度	男子シングルス・A	男子ダブルス・A
S42	水越治男(東京経済大)	※男子3・4部
S42	宮内徹(駒沢大)	
S44	倉持正太郎(東京経済大)	
S45	柳枝輝幸(東洋大)	
S45	戸刈治美(日本大)	前田稔・矢本雅巳(東洋大)
S46	蔦一喜一(一橋大)	杉本保・岩堀利康(日本大)
S47	鈴木広光(大東文化大)	小島嬉・粕谷信民(神奈川大)
S49	高橋三佐雄(中央大)	中野泰・井上道典(大東文化大)
S49	星野一朗(立教大)	近藤幸男・菅野勝二(日本大)
S50	花田孝(日本大)	岡安洋治・花田孝(日本大)
S51	田中川文(東京体大)	田中清文・庄司裕(東京体大)
S52	宝清鉄文(日本体大)	岩本充博・中村茂樹(日本体大)
S53	桑原要勝(中央大)	梶原史郎・鈴木由紀雄(日本体大)
S54	河村邦久(青山学院大)	長谷部撰・池田正博(青山学院大)
S55	豊島清(日本大)	立川進一・吉野清(大東文化大)
S56	宮本信秋(慶應義塾大)	池田岳士・大宮光洋(専修大)
S57	大宮光洋(専修大)	大宮光洋・藤尾芳広(専修大)
S58	山本哲也(慶應義塾大)	山口修・城島理人(明治大)
S59	宮内繁男(立教大)	古山英輔・笹森順一(法政大)
S60	南博(専修大)	山本哲也・増田孝(慶應義塾大)
S61	黄漢(明治大)	菊地健一・原利信(大正修大)
S62	千丸進(明治大)	佐藤泰彦・佐々木賢治(専修大)
S63	古沢良夫(東京農業大)	中村勉・依田裕司(国学院大)
H1	平野光正(筑波大)	白須賢一・堤勝広(日本体育大)
H2	橋本和紀(日本体育大)	橋本和紀・谷口正行(日本体育大)
H3	佐藤拓哉(日本体育大)	渡部勝・木林尚稔(慶應義塾大)
H4	吉田朋弘(駒沢大)	渡辺優樹・中村真智男(大正大)
H5	戸谷田剛秀(駒沢大)	五十嵐一裕・内野義信(東洋大)
H6	片岡龍三(日本大)	村越佳史・平本亮(千葉商科大)
H7	黒川聡(専修大)	細川和晃・清水亮(日本体育大)
H8	東邦彦(日本大)	高橋和之・塙静馬(埼玉工業大)
H9	奥山真也(大正大)	長尾芳昭・宮戸章光(明治大)
H10	横手健一(早稲田大)	大森啓司・石川貴陽(中央大)
H11	中村サプロウ(専修大)	豊田将士・柴田祐介(日本大)
H12	木下真太郎(専修大)	岡本英二・板倉明文(青山学院大)
H13	萩原典和(大正大)	荒牧大志・祝迫洋平(日本大)
H14	石松和哉(早稲田大)	村田雄平・熊谷伸寿(明治大)
H15	広島卓也(中央大)	大和田直樹・斉藤悠太(埼玉工業大)
H16	森下雄裕(中央大)	村田雄平・熊谷伸寿(明治大)
H17	森下川裕平(専修大)	福原太一・新畑陽之(埼玉工業大)
H18	三枝正典(法政大)	鹿屋圭太・後藤良介(大正大)
H19	細野裕人(駒澤大)	福元健・本橋幸宏(中央大)
H20	星野和洋(専修大)	加藤充生樹・森門聡(専修大)
H21	宮澤淳(駒澤大)	宮澤淳・中西亮太(駒澤大)
H22	石澤恭祐(専修大)	小笠原笑太・藤田峻(埼玉工業大)
H23	松原和博(東洋大)	梶原裕太郎・平野伸幸(国学院大)
H24	西森伸明(明治大)	高橋拓人・宝利貴也(埼玉工業大)
H25	高田直騎(早稲田大)	山本直哉・高田直騎(早稲田大)
H26	野村夏樹(慶應義塾大)	野村夏樹・三村凌(慶應義塾大)
H27	渡部大輝(駒澤大)	阿部雄太・瀬川賢矢(法政大)
H28	藤森文(法政大)	三谷悠人・矢野雅大(法政大)
H29	久保岳(専修大)	田口隆・寶金侑作(日本大)
H30	石山慎(専修大)	村上奨記・飯沼周也(早稲田大)

年度	男子シングルス・B	男子ダブルス・B
S42	金野 享 (国士館大)	※男子5・6部
S42	保科 敏彦 (東京電機大)	
S44	重蔵 徹 (武蔵工業大)	
S45	塚田 博 (大東文化大)	
S45	浅賀 邦夫 (独協大)	川上 豊・大沢 良司 (独協大)
S46	中村 雅晴 (東京学芸大)	高野 勝・川上 勝美 (独協大)
S47	斉木 慎一郎 (立正大)	柴田 康夫・林 昭男 (東京大)
S49	金子 聡訓 (千葉商科大)	森田 義則・原 佳則 (立正大)
S49	瀬尾 典彦 (明治学院大)	菅野 正敏・市岡 秀樹 (立正大)
S50	若林 成男 (東京農業大)	館山 俊幸・久山 邦徳 (千葉商科大)
S51	石沢 昇栄 (千葉商科大)	板坂 克則・持田 和男 (一橋大)
S52	和田 秀雄 (明治学院大)	中村 哲二・佐藤 健次 (帝京大)
S53	平沢 則秀 (神奈川大)	後藤 武仁・関 催記 (独協大)
S54	土屋 裕俊 (明治学院大)	久保田 博行・土屋 裕俊 (明治学院大)
S55	高山 清 (武蔵工業大)	斉藤 誠・関谷 彰 (亜細亜大)
S56	松島 伸一 (関東学院大)	松島 伸一・中沢 肇 (関東学院大)
S57	南石 健二 (武蔵工業大)	召田 裕治・大木 秀樹 (東京農業大)
S58	中沢 肇 (関東学院大)	河田 文男・古川 滋久 (立正大)
S59	佐々木 仁 (武蔵大)	桐野 均・中村 浩一郎 (東京理科大)
S60	勝山 智祐 (東京大)	勝山 智祐・古田 岳士 (東京理科大)
S61	河西 厚志 (宇都宮大)	千葉 治行・中村 洋之助 (東京経済大)
S62	鈴木 是行 (大東文化大)	大竹 和之・石原 慎二 (高崎経済大)
S63	伊藤 良樹 (横浜市立大)	須長 祐悟・中里 良太郎 (横浜国立大)
H1	山本 卓二 (東京経済大)	亀山 俊之・斉藤 雅文 (学習院大)
H2	池山 保夫 (中央工学校)	池山 保夫・大関 康之 (中央工学校)
H3	岸本 隆治 (東京学芸大)	亀山 俊之・大林 与一郎 (学習院大)
H4	国広 哲弥 (東京経済大)	岩島 照人・人見 剛 (国学院大)
H5	島村 和良 (成蹊大)	鈴木 陽一・高橋 伸 (宇都宮大)
H6	武川 明光 (埼玉大)	萩野 浩・松本 清輝 (関東学院大)
H7	高野 橋伸 (宇都宮大)	岩田 充弘・南 英児 (東京都立大)
H8	小野 淳史 (学習院大)	小野 淳史・山下 貴史 (学習院大)
H9	吉岡 淳史 (立教大)	児玉 隆司・坂野 雄一 (上智大)
H10	江良 和彦 (淑徳大)	池田 健・大久保 貴章 (埼玉大)
H11	大友 千春 (淑徳大)	高橋 哲洋・滝沢 光康 (帝京大)
H12	松柳 宏志 (立教大)	田中 孝征・大川 武司 (東京学芸大)
H13	菊地 重光 (一橋大)	杉浦 愛奈・北山 安明 (創価大)
H14	加藤 誠之 (山梨学院大)	玉造 秀吾・市村 誠 (常盤大)
H15	石川 篤実 (流通経済大)	高橋 賢・菊地 謙一 (流通経済大)
H16	加藤 誠之 (山梨学院大)	早川 佑樹・斎藤 陽太 (学習院大)
H17	小森 充人 (国際医療福祉大)	佐藤 佑樹・市川 聡洋 (横浜国立大)
H18	板倉 朋也 (成蹊大)	金澤 悠太・須藤 潤 (獨協大)
H19	新井 達也 (流通経済大)	釜井 雄飛・末永 泰成 (千葉工業大)
H20	須藤 潤 (獨協大)	西元 涼・安西 直哉 (横浜国立大)
H21	岡田 由紘 (立教大)	小林 悟・加島 健太郎 (一橋大)
H22	田中 純一 (東工大)	北脇 慶亮・高瀬 聡 (立教大)
H23	高塚 洋向 (学習院大)	高塚 洋向・穴原 和真 (学習院大)
H24	佐伯 義和 (横浜国立大)	穴原 和直・奥泉 陽大 (東海大)
H25	君 和人 (関東学院大)	君 和人・砂川 敏希 (関東学院大)
H26	星 駿平 (東洋経済大)	高橋 治・原田 智史 (千葉商科大)
H27	吉田 拓寛 (東京経済大)	大森 拓也・岡田 理志 (東洋大)
H28	三田村 凌 (慶應義塾大)	伊藤 慈倫・三田村 凌 (慶應義塾大)
H29	石川 聖大 (東洋大)	杉山 裕樹・山本 涼介 (東洋大)
H30	倉橋 利弥 (東京経済大)	山崎 蓮太郎・岩河 虎ノ介 (東京経済大)

会長杯争奪卓球大会・優勝者・優勝ペアー

年度	女子シングルス・A	女子ダブルス・A
S42	星野 あけみ (日本女子体育大)	※女子3・4部
S42	松浦 裕子 (お茶の水女子大)	—————
S44	池田 敏子 (東京女子体育大)	—————
S45	石井 恵子 (千葉大)	—————
S45	河合 君子 (女学館大)	中山喜久江・野口さと子 (明治大)
S46	小林 敏子 (東京教育大)	片野はるみ・白石 和子 (東京学芸大)
S47	中山 幸子 (日本女子体育大)	中山 幸子・原 きよみ (日本女子体育大)
S49	古川 敦子 (日本女子大)	古川 敦子・柳原 由美 (日本女子大)
S49	松井 加代子 (日本体育大)	山下あつ子・山田ゆみ子 (日本体育大)
S50	石井 玲子 (東京家政大)	鈴木 木・五十嵐 (東京家政大)
S51	和栗 久美子 (成蹊大)	近藤みどり・小河 靖子 (青山学院大)
S52	山口 敦子 (和洋女子大)	赤羽みゆき・山口 敦子 (和洋女子大)
S53	円崎 里美 (東洋大)	山本 洋子・岡沢 綾子 (東洋大)
S54	飯島 真理子 (成蹊大)	飯島真理子・堀内ひろみ (成蹊大)
S55	大西 香 (和洋女子大)	浅野 陽子・大西 香 (和洋女子大)
S56	大塚 理恵 (東京学芸大)	吉崎 美恵・斉藤 裕子 (宇都宮大)
S57	小林 道子 (淑徳短期大)	気田 厚子・牧野真理子 (淑徳短期大)
S58	森本 登美子 (大東文化大)	鈴木 由佳・高野 忍 (埼玉大)
S59	栗野 真紀 (淑徳短期大)	栗野 真紀・篠田 幸子 (淑徳短期大)
S60	須川 紀子 (東海大)	須川 紀子・細矢つや子 (東海大)
S61	増田 麻子 (日本体育大)	池谷真由美・伊藤 里子 (埼玉大)
S62	黒田 愛 (国学院大)	細矢つや子・長谷川恭子 (東海大)
S63	後藤 真理子 (筑波大)	横江 百合・細矢佐和子 (日本体育大)
H 1	水谷 千恵 (和洋女子大)	及川 知子・大塚 幸枝 (日本女子体育大)
H 2	山藤 守代 (筑波大)	長谷川房美・清水 敦子 (和洋女子大)
H 3	木村 圭子 (東京学芸大)	品川 博子・石井 夕子 (日本大)
H 4	猪俣 圭子 (東京女子体育大)	伊藤 順子・山本 恵美 (日本体育大)
H 5	須之内 嘉江 (富士短期大)	平松 裕子・田中 美穂 (和洋女子大)
H 6	木林 弥生 (慶應義塾大)	内山 京子・松田 朋江 (東京女子体育大)
H 7	岡田 晶子 (専修大)	小沢 真美・有蘭 美紀 (富士短期大)
H 8	岡田 直子 (専修大)	山田美左江・下岸 理沙 (富士短期大)
H 9	小川 友紀子 (富士短期大)	岡田 友美・柴 奈津美 (日本体育大)
H10	内田 望 (青山学院大)	前田 恵美・竹内 彩 (日本女子体育大)
H11	日高 綾子 (青山学院大)	宇野 香織・日高 綾子 (青山学院大)
H12	越後谷 史子 (中央大)	関山ころろ・小倉 恵理 (日本大)
H13	宮地 和佳子 (日本女子体育大)	山口ひろみ・難波 聖恵 (日本大)
H14	永澤 美由紀 (専修大)	長阪 久葉・田中 梢 (早稲田大)
H15	佐々木 美緒 (早稲田大)	高橋加奈子・鈴木 聡美 (中央大)
H16	渡邊 時恵 (早稲田大)	鈴木 歩・岡安 絵里 (専修大)
H17	川田 純子 (専修大)	高畠麻紀子・小山内陽香 (大正大)
H18	落合 真紀子 (日本体育大)	岡崎 千春・大田 千晴 (大正大)
H19	早田 知世 (青山学院大)	村石 奈海・河田 智恵 (國學院大)
H20	小林 春菜 (専修大)	加藤由貴絵・大熊 千郷 (日本体育大)
H21	倉林 奈保 (中央大)	日下田遥香・倉林 奈保 (中央大)
H22	小野 奈希紗 (大正大)	平船 成海・吉田 美穂 (日本大)
H23	森田 愛 (日本体育大)	大西 智絵・西川 千裕 (日本体育大)
H24	保科 しおり (早稲田大)	保科しおり・渡辺 由佳 (早稲田大)
H25	飯田 実佳 (専修大)	柏木 美輝・永瀬智恵美 (大正大)
H26	金子 瑞希 (大正大)	飯村 有香・芦原 真由 (國學院大)
H27	向山 佳歩 (日本大)	原 沙也可・向山 佳歩 (日本大)
H28	木原 小絵香 (日本大)	小島 悠夏・長尾 真由 (國學院大)
H29	藤尾 真結 (日本体育大)	伊藤 鮎美・須黒 允子 (早稲田大)
H30	和 仁ももこ (専修大)	奥山 史穂・須田 歩実 (東洋大)

年度	女子シングルス・B	女子ダブルス・B
S42	田中 信子 (帝京短期大)	※女子5・6部
S42	田中 信子 (帝京短期大)	_____
S44	梅谷 正子 (埼玉大)	_____
S45	中山 喜久江 (明治大)	_____
S45	渡辺 庸子 (東京理科大)	岡田喜久江・熊倉 寿江 (東京家政大)
S46	佐藤 恵美子 (東京農大)	柴田美穂子・小野真佐子 (星薬科大)
S47	山田 邦代 (法政大)	小野真佐子・町谷 文乃 (星薬科大)
S49	松沢 はるみ (成城大)	八木 孝子・加藤 朋美 (大東文化大)
S49	山田 弥生 (聖心女子大)	桜井 邦子・菅埜千恵子 (明治大)
S50	山田 智子 (昭和女子大)	加藤 愛子・原 郁子 (立教大)
S51	関口 京子 (群馬大)	入江 厚子・鈴木 孝代 (神栄短期大)
S52	岡形 優子 (独協大)	尾形 優子・杉浦かほる (独協大)
S53	坂上 裕美 (国士舘大)	岡部 真理・坂上 裕美 (国士舘大)
S54	関本 行幸 (明治大)	青木 久恵・大塚きよ子 (群馬大)
S55	田中 久子 (筑波大)	田中 久子・富山 立子 (筑波大)
S56	佐藤 久美子 (東海大)	鈴木 由佳・高野 忍 (埼玉大)
S57	岡本 陽子 (横浜国立大)	鈴木智恵子・戸嶋 郁子 (東京農大)
S58	阪井 寿美 (明治学院大)	阪井 寿美・桑原 英子 (明治学院大)
S59	前田 千香子 (東京大)	西山 裕子・山岸真理子 (学習院大)
S60	土屋 和子 (大妻女子大)	半田奈津子・田 素心 (東京外国語大)
S61	石 魏 (武蔵野女子大)	柿花 延江・前田千香子 (東京家政大)
S62	芹沢 久美 (創価大)	古谷 久子・芳賀ゆかり (東京家政大)
S63	石 魏 (武蔵野女子大)	石 魏・宇高 啓子 (武蔵野女子大)
H 1	裕定 秀子 (東京大)	祐定 秀子・柳沼 芳恵 (東京大)
H 2	六車 直子 (東京成徳短期大)	六車 直子・小倉 一美 (東京成徳短期大)
H 3	霞 香代子 (桜美林大)	藤田 由加・小林佳代子 (千葉経大)
H 4	佐々木 智子 (東京国際大)	井ノ川早苗・秋元 裕子 (立正大)
H 5	吉田 雅子 (立教大)	永井 優子・田川由布子 (横浜国立大)
H 6	佐々木 智子 (東京国際大)	佐々木 智子・吉田 薫 (東京国際大)
H 7	須永 亜希 (成城大)	平山 美和・中里 範子 (武蔵大)
H 8	川崎 夏枝 (東京経大)	内田 紘子・川崎 夏枝 (東京経大)
H 9	大泉 知子 (千葉学芸大)	矢野裕美子・森 さとみ (東京学芸大)
H10	宮本 範子 (常磐大)	松井 律子・松本 紀子 (都留文化大)
H11	中田 京子 (千葉大)	薄衣 英子・茂木あかね (千葉大)
H12	高原 香織 (千葉大)	高原 香織・山口 瑞希 (千葉大)
H13	照屋 良美 (立教大)	植松 翼・中村 陽子 (東洋大)
H14	朝山 春香 (群馬大)	伊藤 優子・挟間みゆき (神奈川大)
H15	斉藤 理江 (國學院大)	高見つかさ・相原 早紀 (明治大)
H16	梶原 宏子 (成蹊大)	梶原 宏子・川下のぞみ (成蹊大)
H17	大脇 佳奈 (東京学芸大)	佐々木淑恵・大脇 佳奈 (東京学芸大)
H18	唐木 恵 (高崎経大)	唐木 恵・安部 真実 (高崎経大)
H19	山際 咲子 (東海大)	栗津小百合・横山 志保 (立教大)
H20	山梨 以織 (筑波大)	山梨 以織・望月瀬里菜 (筑波大)
H21	西井 雅子 (創価大)	西井 雅子・清永 利恵 (創価大)
H22	設楽 梓織 (東京女子体育大)	金子 真弓・楠美 唯果 (東京学芸大)
H23	原澤 美里 (東京経大)	藤木 遥奈・前田菜津子 (東京学芸大)
H24	寺岡 結生 (東京女子体育大)	羽田 理沙・水野 真実 (東京女子体育大)
H25	秋葉 史穂 (東海大)	秋葉 史穂・池田 美幸 (東海大)
H26	橋本 麻里奈 (立本教大)	塩越 阿沙・緑川 千喜 (慶應義塾大)
H27	野村 優貴 (慶應義塾大)	上野みのり・青木 優実 (成城大)
H28	緑川 千喜 (慶應義塾大)	塩越 阿沙・緑川 千喜 (慶應義塾大)
H29	鳥屋 佳奈 (法政大)	須之内美涼・藤井 優香 (和洋女子大)
H30	佐藤 優帆 (慶應義塾大)	竹崎 優妃・佐藤 優帆 (慶應義塾大)



会長杯・歴代優勝一覧（令和以降）

西暦	和暦	男子シングルス・Aブロック	男子ダブルス・Aブロック
2019	R 1	大野 未来 ( 明治大 )	大澤 祐貴 ・ 中村 浩二郎 ( 埼玉工業大 )
2020	R 2	中止	中止
2021	R 3		
2022	R 4		
2023	R 5	( )	( )

西暦	和暦	男子シングルス・Bブロック	男子ダブルス・Bブロック
2019	R 1	荒井 弘道 ( 東京経済大 )	高橋 聖龍 ・ 前原 由海 ( 東京経済大 )
2020	R 2	中止	中止
2021	R 3		
2022	R 4		
2023	R 5	( )	( )

西暦	和暦	女子シングルス・Aブロック	女子ダブルス・Aブロック
2019	R 1	前田 早貴 ( 東京富士大 )	小畑 美菜 ・ 高橋 沙希 ( 國學院大 )
2020	R 2	中止	中止
2021	R 3		
2022	R 4		
2023	R 5	( )	( )

西暦	和暦	女子シングルス・Bブロック	女子ダブルス・Bブロック
2019	R 1	長谷川 菜生 ( 明治大 )	長田 美香 ・ 佐藤 七海 ( 東海大 )
2020	R 2	中止	中止
2021	R 3		
2022	R 4		
2023	R 5	( )	( )