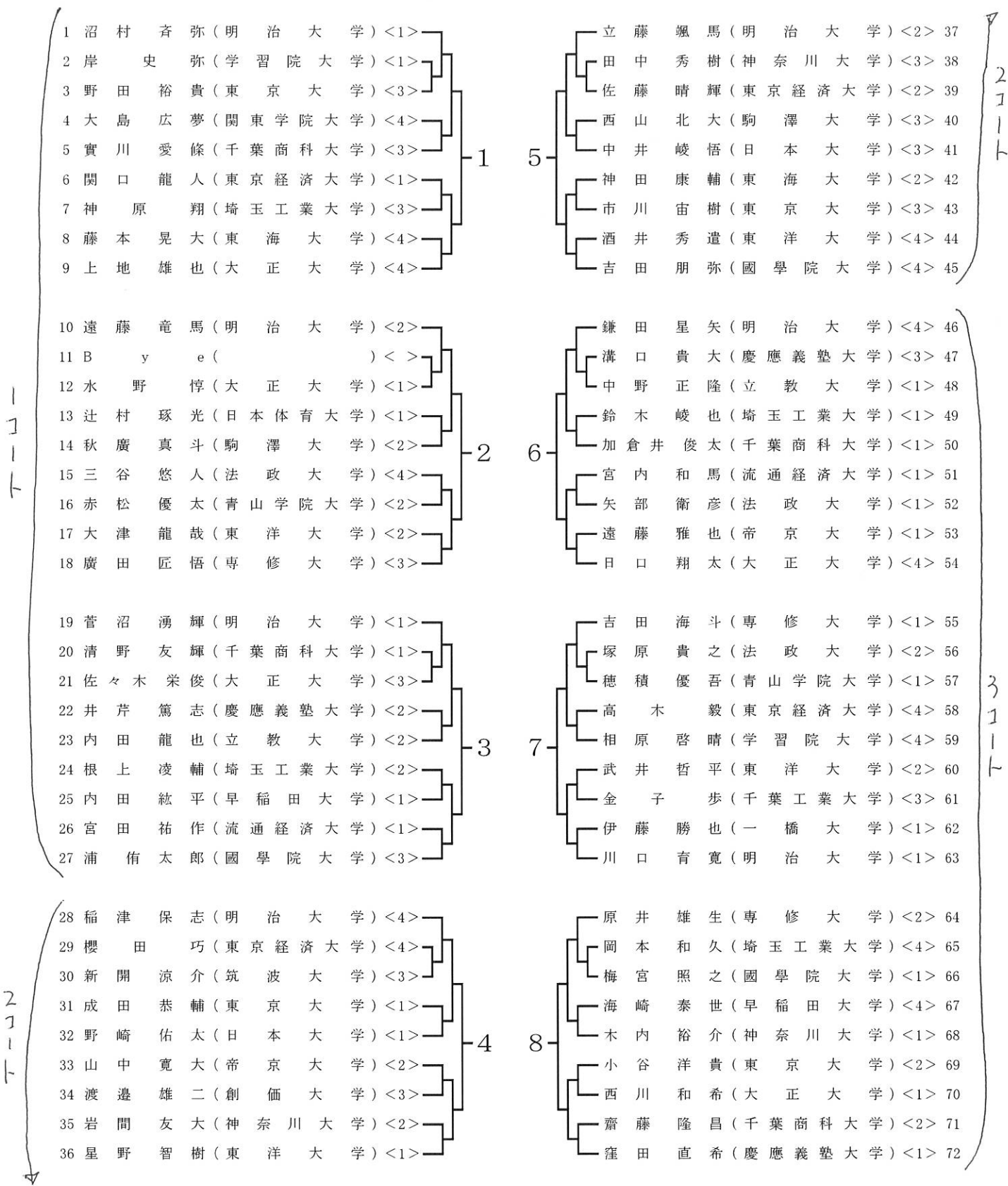
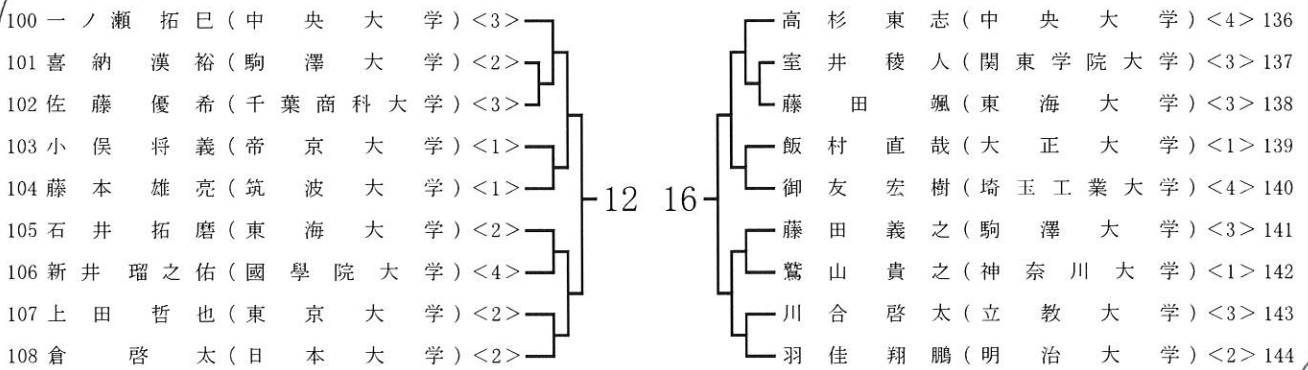
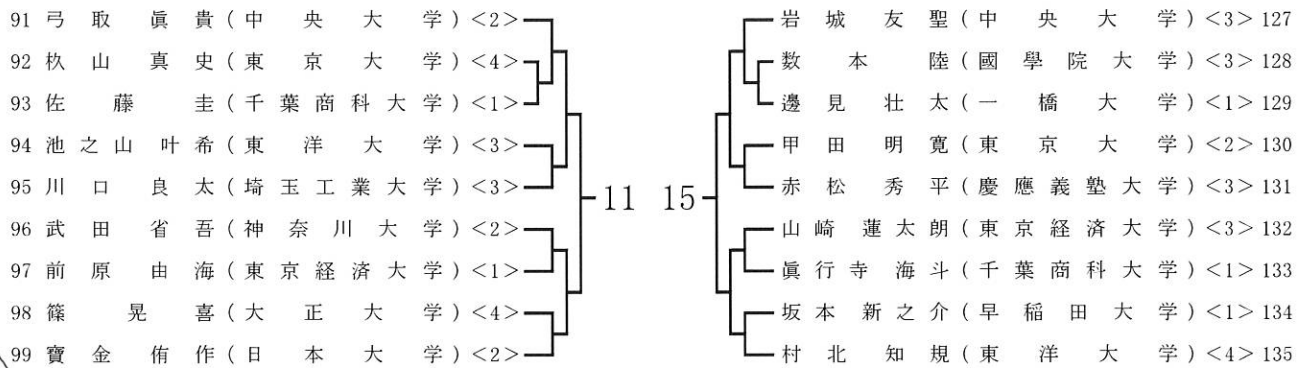
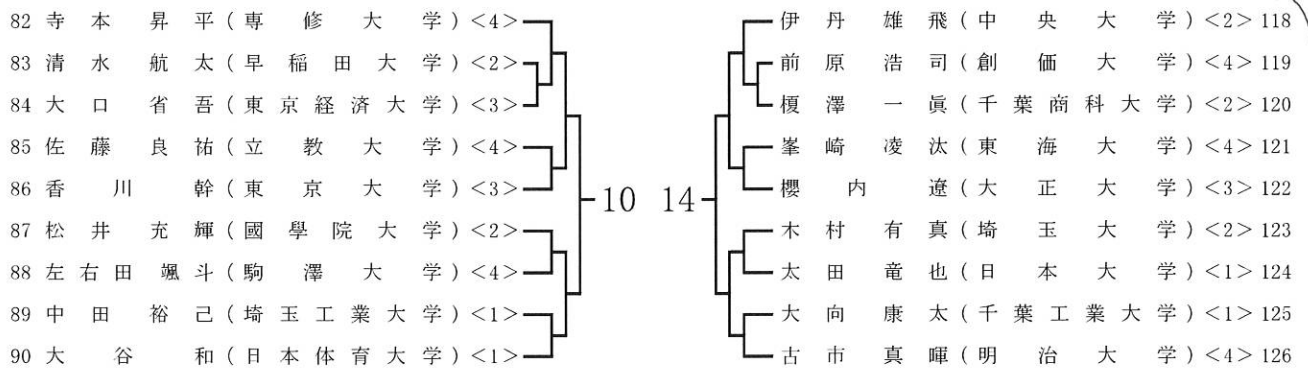
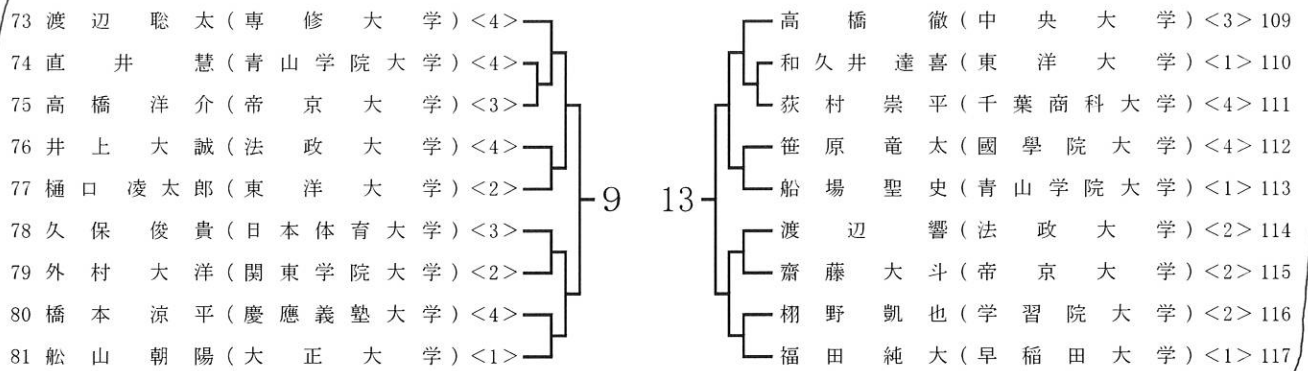


平成30年度・第85回・全日本大学総合卓球選手権大会・個人の部・関東地区予選

男子シングルス 1



平成30年度・第85回・全日本大学総合卓球選手権大会・個人の部・関東地区予選
男子シングルス 2



4
コ
ー
ト

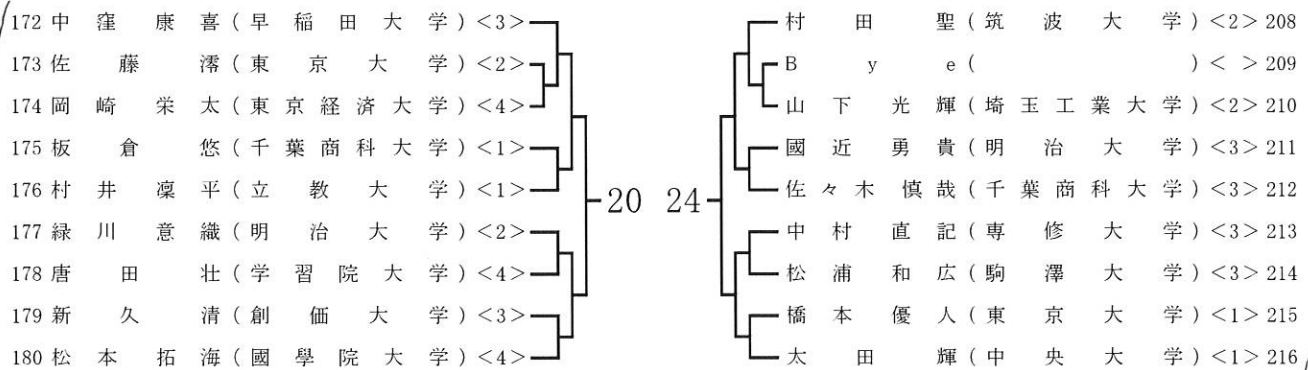
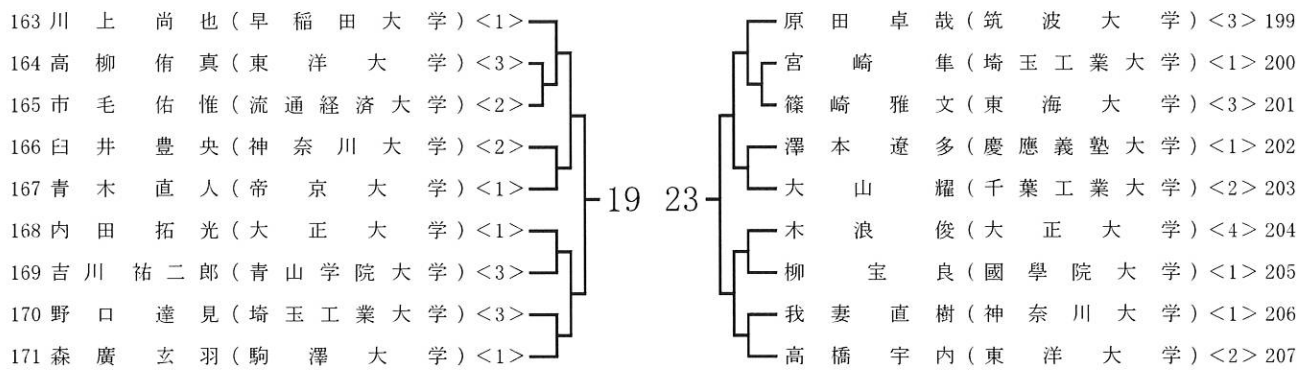
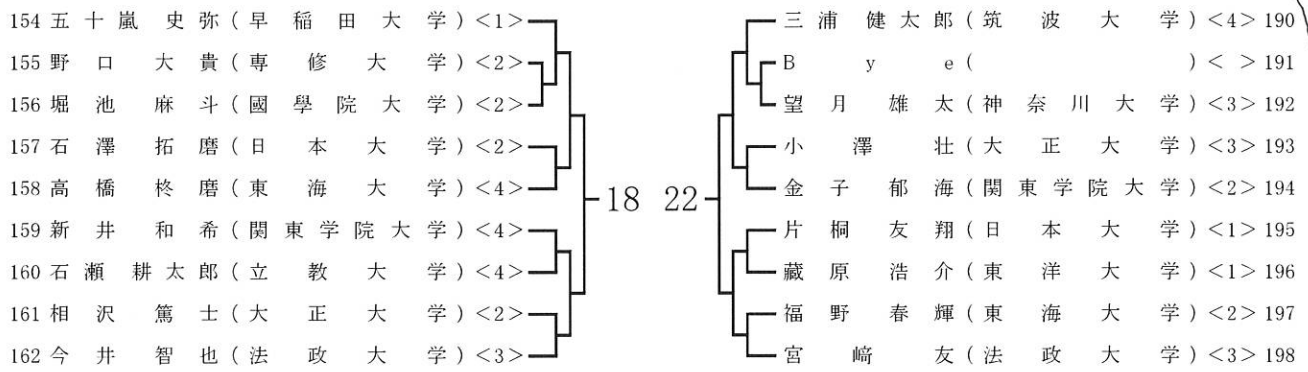
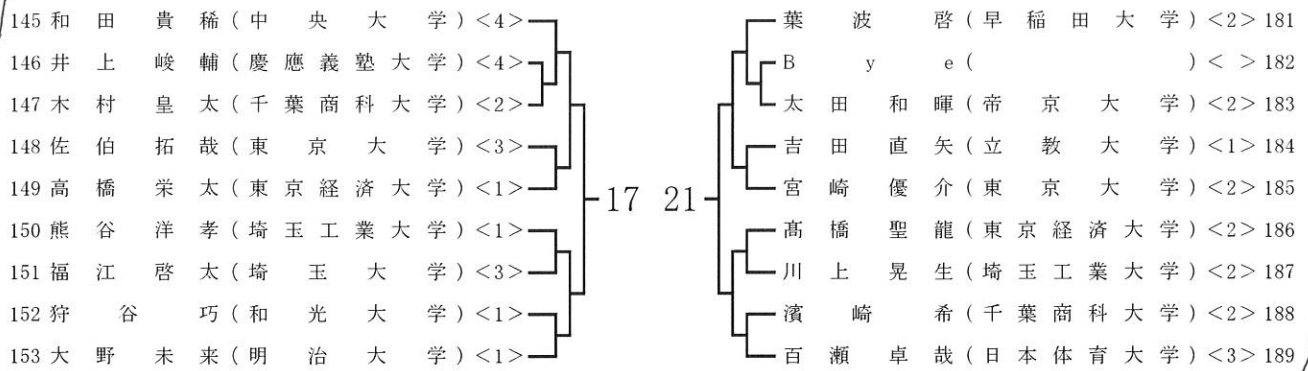
5
コ
ー
ト

5
コ
ー
ト

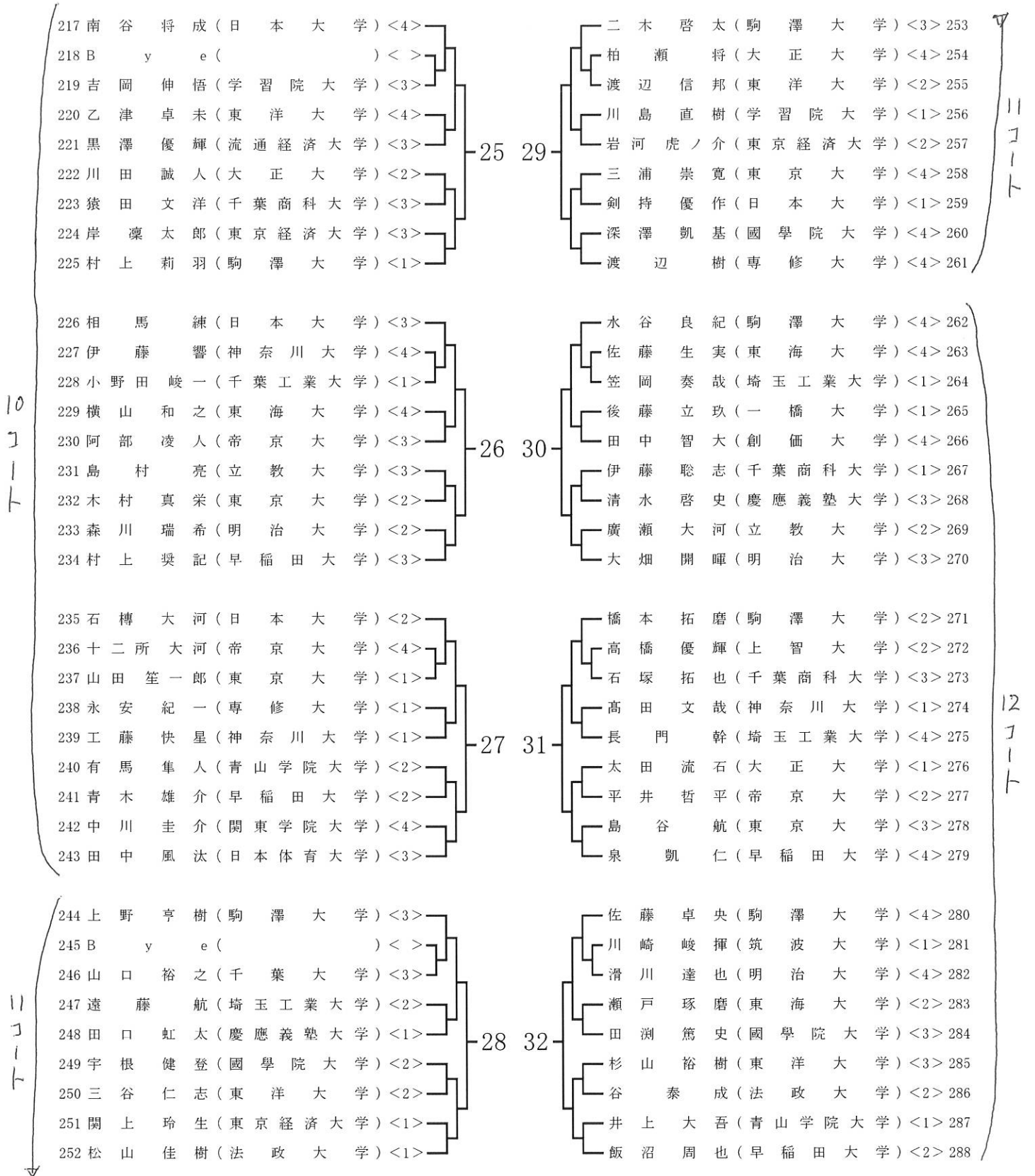
6
コ
ー
ト

平成30年度・第85回・全日本大学総合卓球選手権大会・個人の部・関東地区予選

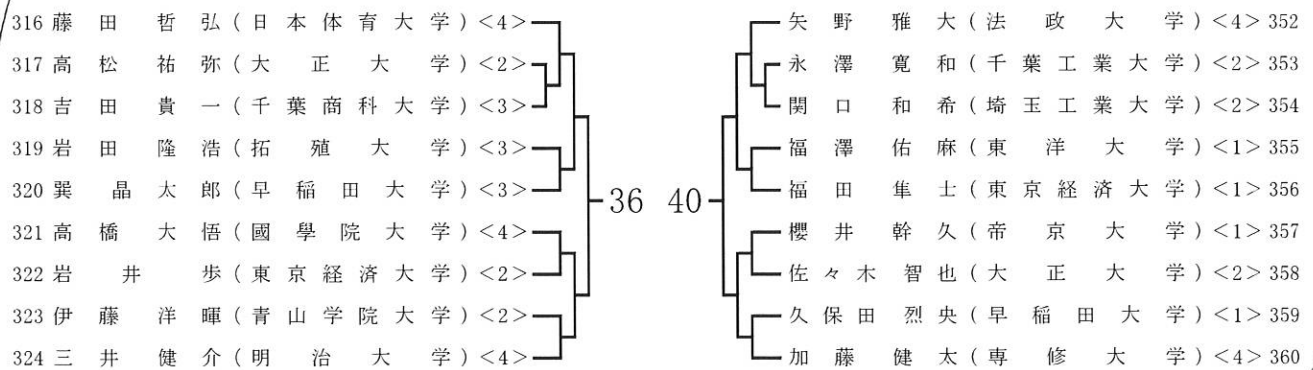
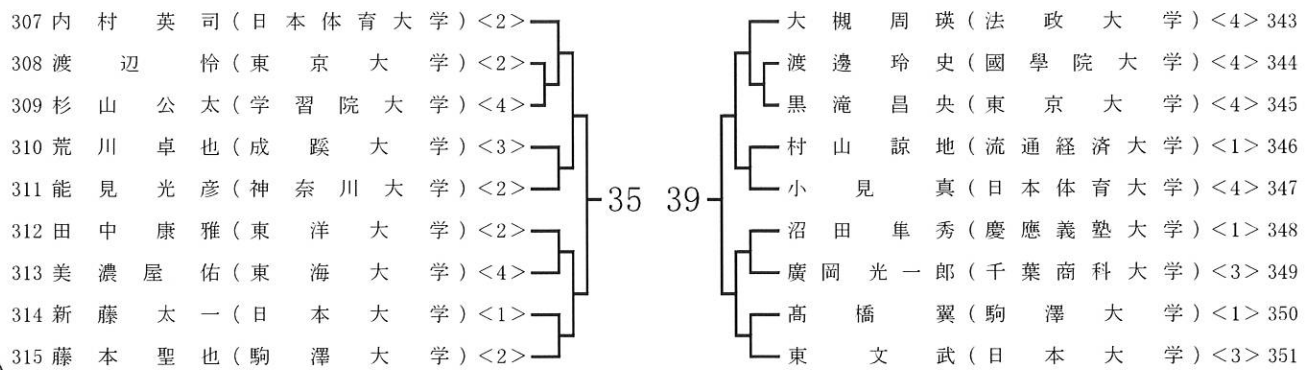
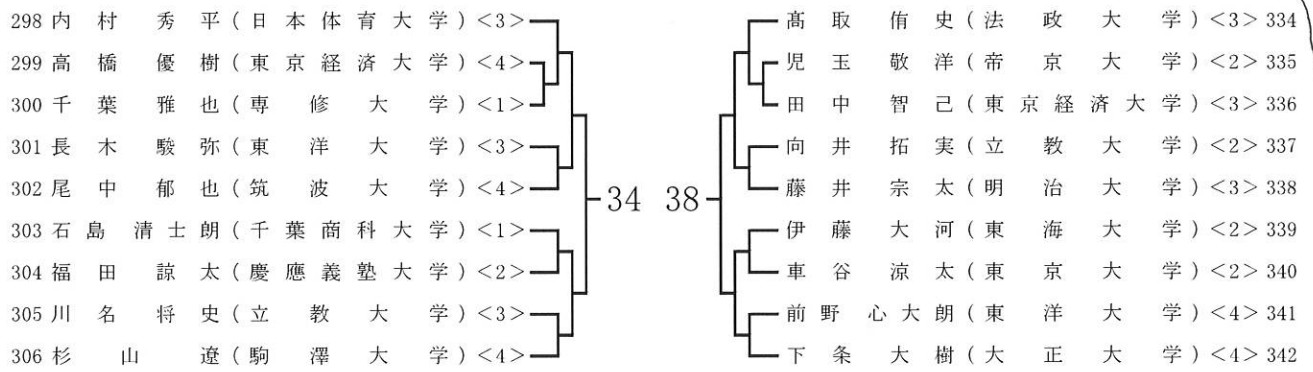
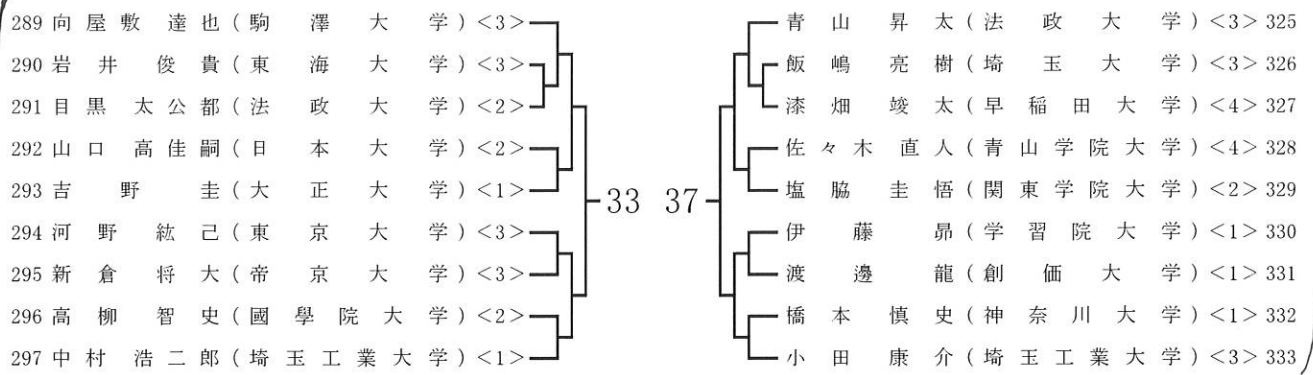
男子シングルス 3



平成30年度・第85回・全日本大学総合卓球選手権大会・個人の部・関東地区予選
男子シングルス 4



平成30年度・第85回・全日本大学総合卓球選手権大会・個人の部・関東地区予選
男子シングルス 5



平成30年度・第85回・全日本大学総合卓球選手権大会・個人の部・関東地区予選

男子シングルス 6

361 森 屋 翼 (埼玉工業大学) <4>	41 45	根 木 和 貴 (大 正 大 学) <2> 397
362 山 口 智 大 (千 葉 商 科 大 学) <2>		高 橋 輝 (神 奈 川 大 学) <2> 398
363 師 井 滉 平 (東 京 大 学) <2>		逆 井 涼 太 (獨 協 大 学) <1> 399
364 荒 井 弘 道 (東 京 経 済 大 学) <2>		佐 藤 良 (明 治 大 学) <2> 400
365 三 田 侑 生 (大 東 文 化 大 学) <1>		大 関 陸 (成 城 大 学) <4> 401
366 丹 羽 海 斗 (青 山 学 院 大 学) <1>		牧 野 耀 (日 本 体 育 大 学) <1> 402
367 東 内 謙 (東 洋 大 学) <2>		大 和 田 将 司 (埼 玉 工 業 大 学) <1> 403
368 百 瀬 敏 晃 (埼 玉 大 学) <2>		亀 田 俊 一 郎 (横 浜 国 立 大 学) <2> 404
369 青 柳 伸 太 朗 (専 修 大 学) <2>		春 日 勝 太 (日 本 大 学) <3> 405

17
コ
ー
ト

370 大 澤 祐 貴 (埼 玉 工 業 大 学) <2>	42 46	工 藤 真 弘 (大 正 大 学) <4> 406
371 奥 田 悠 季 (帝 京 平 成 大 学) <4>		坂 口 里 駆 (東 洋 大 学) <2> 407
372 吉 崎 将 悟 (大 正 大 学) <1>		鎌 倉 将 輝 (國 學 院 大 学) <1> 408
373 高 見 拓 仁 (帝 京 大 学) <1>		栗 名 航 平 (学 習 院 大 学) <3> 409
374 吉 田 智 史 (日 本 大 学) <2>		高 羽 悠 樹 (東 京 大 学) <2> 410
375 大 石 賢 一 (創 価 大 学) <3>		高 橋 一 成 (一 橋 大 学) <1> 411
376 鈴 木 優 (神 奈 川 大 学) <3>		佐 久 間 駿 (駒 澤 大 学) <3> 412
377 福 田 昌 平 (東 海 大 学) <3>		高 橋 浩 平 (千 葉 商 科 大 学) <1> 413
378 中 野 優 (法 政 大 学) <2>		地 崎 大 知 (日 本 体 育 大 学) <4> 414

16
コ
ー
ト

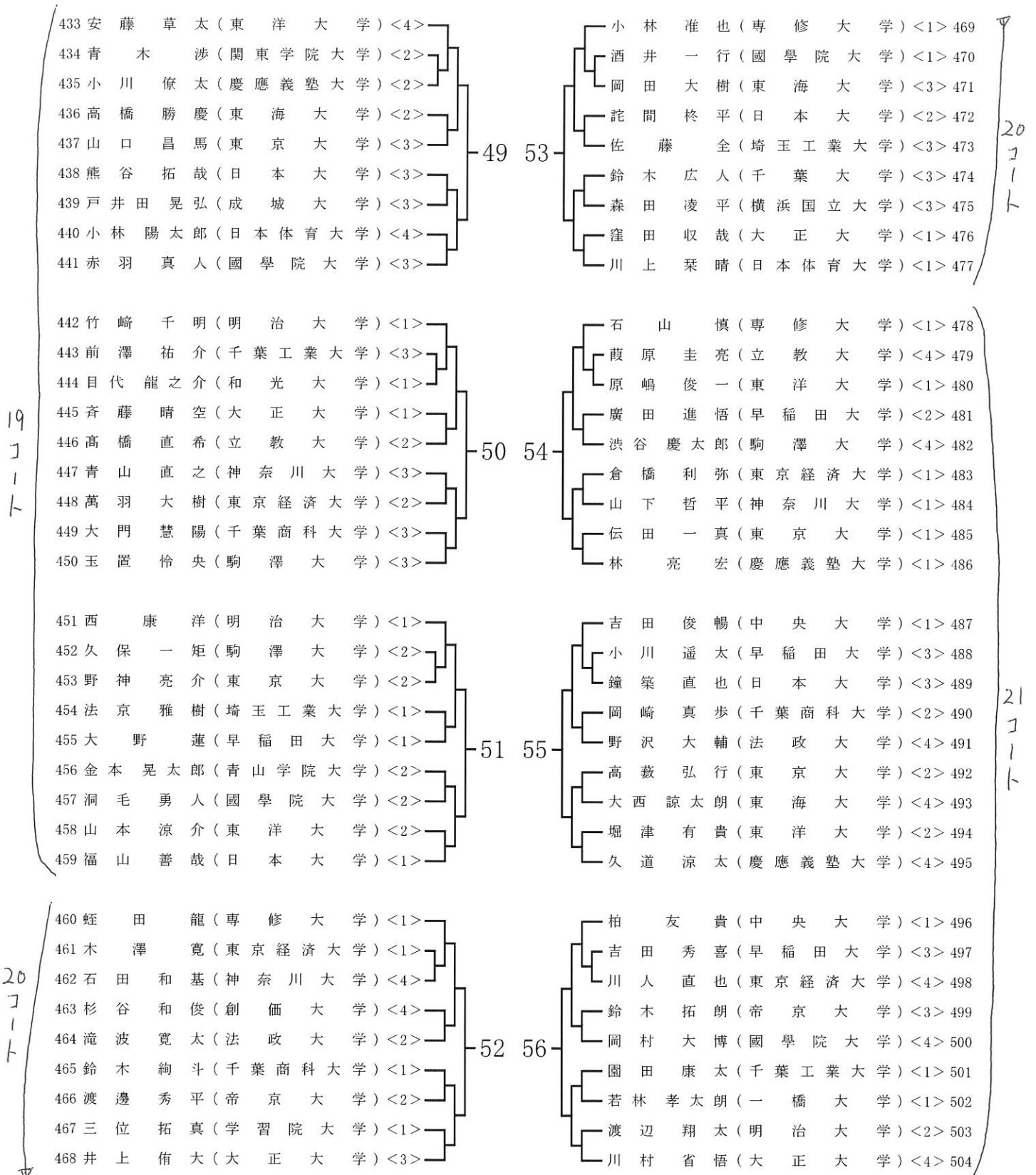
379 関 有 貴 (國 學 院 大 学) <3>	43 47	永 井 颯 也 (東 京 経 済 大 学) <3> 415
380 夢 川 進 (和 光 大 学) <3>		井 村 佳 史 (大 正 大 学) <1> 416
381 小 池 雄 大 (帝 京 大 学) <2>		小 浦 仁 斗 (法 政 大 学) <4> 417
382 谷 津 翔 太 (千 葉 商 科 大 学) <1>		住 吉 俊 朗 (東 海 大 学) <2> 418
383 矢 作 幸 太 (東 海 大 学) <4>		鈴 木 康 載 (日 本 体 育 大 学) <3> 419
384 川 崎 睦 史 (日 本 大 学) <3>		石 原 大 地 (千 葉 商 科 大 学) <3> 420
385 神 尾 俊 秀 (関 東 学 院 大 学) <3>		木 村 駿 太 (日 本 大 学) <3> 421
386 青 木 俊 輔 (東 京 経 済 大 学) <1>		林 孝 哉 (明 治 大 学) <1> 422
387 菊 池 真 登 (東 洋 大 学) <4>		泉 達 朗 (専 修 大 学) <4> 423

18
コ
ー
ト

388 山 田 善 生 (大 正 大 学) <3>	44 48	坂 本 紫 信 (東 洋 大 学) <4> 424
389 仲 野 一 成 (帝 京 大 学) <1>		松 永 拓 也 (青 山 学 院 大 学) <2> 425
390 高 橋 昌 弘 (立 教 大 学) <2>		糸 井 宗 活 (千 葉 大 学) <4> 426
391 小 松 駿 太 (東 京 大 学) <1>		山 口 遥 大 (慶 應 義 塾 大 学) <3> 427
392 伊 藤 雅 晃 (千 葉 工 業 大 学) <3>		村 瀬 貴 斗 (帝 京 大 学) <2> 428
393 鈴 木 宏 河 (明 治 大 学) <3>		角 井 一 葵 (神 奈 川 大 学) <1> 429
394 萩 原 悠 斗 (筑 波 大 学) <1>		小 久 保 晟 弘 (日 本 大 学) <1> 430
395 揖 斐 諒 太 (慶 應 義 塾 大 学) <1>		中 根 健 太 (東 京 大 学) <3> 431
396 中 島 流 哉 (駒 澤 大 学) <2>		岩 本 岬 (國 學 院 大 学) <2> 432

17
コ
ー
ト

平成30年度・第85回・全日本大学総合卓球選手権大会・個人の部・関東地区予選
男子シングルス 7



19
コ
ー
ト

20
コ
ー
ト

21
コ
ー
ト

20
コ
ー
ト

平成30年度・第85回・全日本大学総合卓球選手権大会・個人の部・関東地区予選
男子シングルス 8

